

Xerox WorkCentre 5325 / 5330 / 5335

Multifunction Printer

Imprimante multifonction



Xerox® WorkCentre® 5325 / 5330 / 5335

User Guide

Guide d'utilisation

Italiano Guida per l'utente

Deutsch Benutzerhandbuch

Español Guía del usuario

Português Guia do usuário

Nederlands Gebruikershandleiding

Svenska Användarhandbok

Dansk Betjeningsvejledning

Norsk Brukerhåndbok

Suomi Käyttöopas

Čeština Uživatelská příručka

Polski Przewodnik użytkownika

Magyar Felhasználói útmutató

Русский Руководство пользователя

Türkçe Kullanıcı Kılavuzu

Ελληνικά Εγχειρίδιο χρήστη

Română Ghid de utilizare



© 2011 Xerox Corporation. Med ensamrätt. Rättigheterna till opublicerat material skyddas av de upphovsrättslagar som gäller i USA. Innehållet i den här publikationen får inte reproduceras i någon form utan tillåtelse från Xerox Corporation.

Ensamrätten omfattar allt material med nu rådande eller framtida lagenlig copyright inklusive, och utan inskränkningar, material framställt för den programvara som visas, såsom formatmallar, mallar, fönster, ikoner och andra symboler.

XEROX[®] och XEROX and Design[®], Phaser[®], PhaserSMART[®], CentreWare[®], PrintingScout[®], Walk-Up[®], WorkCentre[®], FreeFlow[®], SMARTsend[®], Scan to PC Desktop[®], MeterAssistant[®], SuppliesAssistant[®], Xerox Secure Access Unified ID System[®], Xerox Extensible Interface Platform[®], ColorQube[®], Global Print Driver[®] och Mobile Express Driver[®] är varumärken som tillhör Xerox Corporation i USA och/eller andra länder.

Adobe[®] Reader[®], Adobe[®] Type Manager[®], ATM[™], Flash[®], Macromedia[®], Photoshop[®] och PostScript[®] är varumärken som tillhör Adobe Systems Incorporated i USA och/eller andra länder.

Apple[®], AppleTalk[®], Bonjour[®], EtherTalk[®], Macintosh[®], Mac OS[®] och TrueType[®] är varumärken som tillhör Apple Inc., registrerat i USA och andra länder.

HP-GL[®], HP-UX[®] och PCL[®] är varumärken som tillhör Hewlett-Packard Corporation i USA och/eller andra länder.

IBM[®] och AIX[®] är varumärken som tillhör International Business Machines Corporation i USA och/eller andra länder.

Microsoft[®], Windows Vista[®], Windows[®] och Windows Server[®] är varumärken som tillhör Microsoft Corporation i USA och andra länder.

Novell[®], NetWare[®], NDPS[®], NDS[®], IPX[™] och Novell Distributed Print Services[™] är varumärken som tillhör Novell, Inc. i USA och andra länder.

SGI[®] och IRIX[®] är varumärken som tillhör Silicon Graphics International Corp. eller dess dotterbolag i USA och/eller andra länder.

SunSM, Sun Microsystems[™] och Solaris[™] är varumärken som tillhör Sun Microsystems, Inc. i USA och andra länder.

UNIX[®] är ett varumärke i USA och andra länder, licensierat exklusivt genom X/Open Company Limited.

Xerox Corporation är ENERGY STAR[®]-partner och den här produkten uppfyller ENERGY STAR-riktlinjerna för energispar drift. Namnet och logotypen ENERGY STAR är märken som är registrerade i USA.



Dokumentversion 1.0: september 2010

Innehåll

1 Säkerhet

Elektrisk säkerhet	12
Strömförsörjning	12
Nätsladd	12
Stänga av i nödfall	13
Telefonsladd	13
Underhållssäkerhet	16
Symboler på skrivaren	17
Produktens säkerhetscertifiering	18
Kontaktuppgifter för miljö, hälsa och säkerhet	19

2 Funktioner

Innan du använder skrivaren	22
Xerox Kundtjänst	22
Initiering via USB-minne	22
Skrivarens delar	23
Sedd framifrån-vänster	24
Luckor	25
Sedd bakifrån-vänster	26
Dokumentmatare	27
Invändiga delar	28
Inbyggd kontorsefterbehandlare (tillval)	29
Tillval till högkapacitetsmatare och kontorsefterbehandlare LX	30
Standardfunktioner	31
Konfigurationer	31
Skrivartillval	32
Energisparläge	33
Kontrollpanel	34
Kontrollpanelens layout	34
Skrivarinformation	35
Redovisning	36

3 Installation och inställning

Installation och inställning – översikt	40
Fysisk anslutning	40
Sätta på skrivaren	40
Stänga av skrivaren	42
Tilldela en nätverksadress	44

Installera programmet	45
Krav på operativsystem	45
Installera drivrutiner och verktyg för Windows	45
Installera drivrutiner och verktyg för Macintosh	46
Lägga till skrivaren i Macintosh OS X version 10.5	47
UNIX- och Linux-drivrutiner	48
Använda CentreWare Internet Services	49
Hitta skrivarens IP-adress	49
Åtkomst till CentreWare Internet Services	49
4 Utskrift	
Utskrift – översikt	52
Material som stöds	53
Rekommenderat material	53
Allmänna riktlinjer för påfyllning av material	53
Material som kan skada skrivaren	54
Anvisningar för pappersförvaring	54
Pappersformat och ytvikter som stöds	55
Standardpappersformat som stöds	55
Egna pappersformat som stöds	56
Fylla på material	57
Placera papper i magasin 1 och 2	57
Fylla på papper i magasin 3 och 4	59
Konfigurera magasin 6	60
Fylla på papper i magasin 6	62
Fylla på papper i magasin 5 (manuellt magasin)	62
Fylla på kuvert i magasin 5 (manuellt magasin)	64
Konfigurera kuvertfacket	64
Fylla på kuvert i kuvertfacket	64
Skriva ut på specialmaterial	66
Skriva ut på kuvert	66
Skriva ut på etiketter	67
Välja utskriftsalternativ	68
Skriva ut på båda sidorna av papperet	71
Materialtyper för automatisk dubbelsidig utskrift	71
Skriva ut ett dubbelsidigt dokument	72
Alternativ för dubbelsidig sidlayout	72
Välja papper	73
Windows	73
Macintosh	73
Skriva ut flera sidor på samma ark (N-upp)	74
Windows	74
Macintosh	74
Skriva ut häften	75
Välja häftesutskrift när en efterbehandlare för häften används	76
Välja häftesutskrift när en efterbehandlare för häften inte används	77

Skriva ut omslag	78
Windows	79
Macintosh	79
Skriva ut mellanlägg	80
Windows	80
Macintosh	80
Skriva ut undantagssidor	81
Windows	81
Macintosh	81
Skalning	82
Windows	82
Macintosh	82
Skriva ut vattenstämplar	83
Windows	83
Macintosh	84
Skriva ut spegelvända bilder i Windows	85
Skapa och spara egna format	86
Windows	86
Macintosh	86
Meddelande om slutfört jobb i Windows	87
Skriva ut från ett USB-minne	88
Skriva ut specialjobbtyper	89
Skriva ut och ta bort skyddade utskrifter	89
Skriva ut en provsats	90
Fördröjd utskrift	90
Kontoutskrift	91
Spara en utskrift på skrivaren	91
Skicka en utskrift till en faxenhet	92
5 Kopiering	
Grundläggande kopiering	94
Dokumentglas	94
Dokumentmatare	95
Ändra kopieringsalternativ	96
Grundläggande inställningar	96
Justera bildkvalitet	100
Ändra layout	101
Justera utmatningsformat	105
Avancerad kopiering	111
Sammansätta ett jobb	111
Skriva ut en provkopia	113
Kombinera dokumentsatser	113
Ta bort utanför/ta bort innanför	114
Spara kopieringsinställningar	114
Hämta sparade kopieringsinställningar	115
Använda blankettöverlagring	115

6 Skanning

Skanning – översikt	118
Lägga i originaldokument	119
Använda dokumentglaset	119
Använda dokumentmataren	119
Lagra en skanning i en mapp	120
Skanna till en mapp	120
Skriva ut filer som lagrats på skrivaren	120
Använda jobbflödesark	122
Skriva ut lagrade filer via CentreWare Internet Services	122
Hämta skannade filer till datorn via CentreWare Internet Services	122
Skapa en mapp	123
Ta bort en mapp	124
Skanna till ett arkiv i nätverket	126
Skanna till en e-postadress	127
Ange e-postalternativ	127
Skanna till en dator	129
Skanna till en hemkatalog	130
Spara på ett USB-minne	131
Ange skanningsalternativ	132
Skanningsinställningar	132
Övriga skanningsalternativ	133
Avancerade inställningar	133
Via Xerox® skanningsverktyg	136
Översikt	136
Skapa en skanningsmall	137
Skanna till en mall	138
Network Scan Utility 3	138
Importerera skannade filer till ett program	139

7 Faxning

Fax – översikt	142
Fylla på originaldokument	143
Dokumentglas	143
Dokumentmatare	143
Skicka ett fax	144
Infoga pauser i faxnummer	144
Serverfax	145
Skicka ett serverfax	145
Skicka ett Internetfax	146
Skicka ett fax från datorn	147
Ta emot fax	148

Välja faxalternativ	149
Ange dubbelsidig faxning	149
Välja dokumenttyp	149
Ange faxupplösning	149
Ändra bildkvalitet	149
Ändra layout	150
Ytterligare faxalternativ	151
Mer faxalternativ	152
Internetfax-alternativ	152
Lägga till poster i adressboken	153
Lägga till en enskild adress	153
Ta bort en enskild adress	153
Lägga till en grupp	154
Ta bort en grupp	154
Använda kedjeuppringning	154
Skapa faxkommentarer	156
8 Underhåll	
Underhåll och rengöring	158
Allmänna försiktighetsåtgärder	158
Hitta maskinnumret	159
Information om fakturering och maskinanvändning	159
Rengöra skrivaren	160
Rengöra dokumentglaset och dokumentluckan	160
Rengöra maskinen utvändigt	161
Rengöra dokumentmatarens rullar	161
Beställa tillbehör	163
Förbrukningsmaterial	163
Artiklar som kräver regelbundet underhåll	163
När det är dags att beställa tillbehör	164
Återvinna tillbehör	164
Installera häftklamrar	165
Fylla på häftklamrar i den inbyggda kontorsefterbehandlaren	165
Fylla på häftklamrar i kontorsefterbehandlare LX	167
Fylla på häftklamrar i häftesenheten i kontorsefterbehandlare LX	169
9 Felsökning	
Meddelanden på kontrollpanelen	172
Allmän felsökning	173
Skrivaren startar inte	173
Utskriften tar för lång tid	174
Skrivaren återställs eller stängs av ofta	174
Det kommer ovanliga ljud från skrivaren	174
Problem med dubbelsidig utskrift	174
Skannerfel	175

Rensa papperskvadd	176
Rensa papperskvadd i magasin 1, 2, 3 eller 4	177
Rensa papperskvadd i magasin 5 (manuellt magasin).....	177
Rensa papperskvadd i dokumentmataren	178
Rensa papperskvadd i lucka A	180
Rensa papperskvadd i lucka B	181
Rensa papperskvadd i lucka C	182
Rensa papperskvadd i duplexmodul D	184
Rensa papperskvadd i lucka E	185
Rensa papperskvadd i den inbyggda kontorsefterbehandlaren	186
Rensa papperskvadd i kontorsefterbehandlare LX.....	187
Rensa kvadd vid hålslagning i kontorsefterbehandlare LX	188
Felsöka papperskvadd	190
Rensa felmatning av klamrar i häftapparaten	193
Rensa stopp i klammerkassetten i den inbyggda kontorsefterbehandlaren	193
Rensa stopp i klammerkassetten i kontorsefterbehandlare LX	195
Rensa stopp i klammerkassetten i häftesmodulen i kontorsefterbehandlare LX	197
Problem med utskriftskvaliteten.....	200
Kopierings- och skanningsproblem.....	201
Faxproblem	202
Problem med att skicka fax.....	202
Problem med att ta emot fax.....	203
Få hjälp.....	204
Meddelanden på kontrollpanelen.....	204
Varningar	204
Online Support Assistant (Övriga supportsidor)	204
Webbresurser	205
10 Skrivarspecifikationer	
Fysiska specifikationer	208
Basenhet	208
Basenhet med inbyggd kontorsefterbehandlare	208
Basenhet med högkapacitetsmatare.....	208
Basenhet med kontorsefterbehandlare LX och häftesenhet	208
Basenhet med kontorsefterbehandlare LX, häftesenhet och högkapacitetsmatare.....	208
Utrymmeskrav	209
Miljöspecifikationer	211
Temperatur	211
Relativ luftfuktighet	211
Elspecifikationer.....	212
Specifikationer av prestanda	213
Upplösning.....	213
Utskriftshastighet	213
Styrenhetsspecifikationer	214
Processor	214
Minne	214
Gränssnitt.....	214

A Föreskriftsinformation

Grundläggande föreskrifter	216
USA (FCC-föreskrifter)	216
Kanada (föreskrifter)	216
EU	216
Ozonutsläpp	217
Övriga föreskrifter	217
Lagar kring kopiering	218
USA	218
Kanada	219
Andra länder	220
Lagar kring faxning	221
USA	221
Kanada	222
Europa	223
Sydafrika	223
Faktablad om materialsäkerhet	224
Energisparläge	225

B Återvinning och kassering

Riktlinjer och information	228
Alla länder	228
Nordamerika	228
EU	228
Andra länder	230

Innehåll

Säkerhet

1

Det här kapitlet innehåller:

- [Elektrisk säkerhet](#) på sidan 12
- [Driftsäkerhet](#) på sidan 14
- [Underhållssäkerhet](#) på sidan 16
- [Symboler på skrivaren](#) på sidan 17
- [Produktens säkerhetscertifiering](#) på sidan 18
- [Kontaktuppgifter för miljö, hälsa och säkerhet](#) på sidan 19

Skrivaren och rekommenderade förbrukningsvaror har utformats och testats för att uppfylla strikta säkerhetskrav. Genom att uppmärksamma följande instruktioner säkerställer du att skrivaren används på ett säkert sätt.

Elektrisk säkerhet

VARNINGAR:

- För inte in föremål, exempelvis gem eller häftklamrar, i öppningarna på skrivaren. Om de kommer i kontakt med en spänningsspunkt eller kortsluter en del kan detta orsaka brand eller elektrisk stöt.
- Ta inte bort luckor eller skydd som skruvats fast om du inte installerar tillvalsutrustning och har fått särskilda instruktioner om att göra detta. Strömmen ska vara AVSTÄNGD när sådana installationer utförs. Dra ur nätsladden när du ska ta bort luckor och skydd för att installera tillvalsutrustning. Utöver tillval som kan installeras av användaren finns det inga delar som du kan underhålla bakom dessa luckor.

Skrivaren måste stängas av innan nätsladden kopplas bort. Information om hur du stänger av skrivaren finns i [Sätta på skrivaren](#) på sidan 40.

Nedanstående utgör fara för din säkerhet:


- Nätsladden är skadad eller sliten.
- Vätska har spillts i skrivaren.
- Skrivaren har kommit i kontakt med vatten.

Gör följande om något av detta inträffar:

1. Stäng omedelbart av skrivaren.
2. Dra ut nätsladden ur eluttaget.
3. Ring en auktoriserad Xerox-representant.

Strömförsörjning

Anslut skrivaren till den typ av strömförsörjning som anges på skrivarens dataplåt. Kontakta en behörig elektriker om du är osäker på om strömförsörjningen uppfyller kraven.

 **VARNING!** Skrivaren måste anslutas till en jordad krets. Skrivaren levereras med en jordad kontakt. Kontakten passar bara i jordade eluttag. Detta är en säkerhetsfunktion. Kontakta en behörig elektriker för byte av uttaget om du inte kan sätta in kontakten i uttaget.

Nätsladd

- Anslut alltid utrustningen till ett jordat eluttag. Låt en behörig elektriker kontrollera uttaget om du är osäker.
- Använd nätsladden som medföljer skrivaren.
- Använd inte en jordad adapter för att ansluta skrivaren till ett eluttag som inte är jordat.
- Använd inte förlängningssladd eller grenuttag.
- Placera inte skrivaren på en plats där någon kan trampa på nätsladden.
- Placera inte föremål på nätsladden.

Nätsladden ansluts till skrivarens baksida. Dra ur nätsladden från eluttaget om all ström måste kopplas bort från skrivaren.

Skrivaren måste stängas av innan nätsladden kopplas bort. Information om hur du stänger av skrivaren finns i [Stänga av skrivaren](#) på sidan 42.

Stänga av i nödfall

Stäng omedelbart av skrivaren och koppla bort nätsladden från eluttaget om något av följande inträffar. Kontakta därefter en Xerox-representant för att få felet åtgärdat.

- Ovanliga lukter eller ljud kommer från skrivaren.
- Nätsladden är skadad eller sliten.
- En krets brytare, säkring eller annan säkerhetsanordning har utlösts.
- Vätska har spillts i skrivaren.
- Skrivaren har kommit i kontakt med vatten.
- En del på skrivaren är skadad.

Telefonsladd



WARNING! För att minska risken för brandfara ska endast nr 26 American Wire Gauge (AWG) eller större linjekabel för telekommunikation användas.

Lasersäkerhet



Skrivaren följer de prestandastandarder för laserprodukter som fastställts på statlig, nationell och internationell nivå och klassas som en laserprodukt av klass 1. Skrivaren avger inte skadligt ljus eftersom ljusstrålen är helt inkapslad under all hantering av användaren och allt underhåll.



WARNING! Om reglage, justeringar eller procedurer används på annat sätt än vad som anges i denna handbok, kan det resultera i farlig exponering för strålning.

Driftsäkerhet

Skrivaren och tillbehören har utformats och testats för att uppfylla strikta säkerhetskrav. Häri ingår granskning av kontrollmyndighet, godkännande och efterlevnad av etablerade miljönormer.

Genom att uppmärksamma följande säkerhetsanvisningar säkerställer du att skrivaren används på ett säkert sätt.

Skrivarens placering

- Blockera inte och täck inte för öppningarna som finns på skrivaren. De är avsedda för ventilation och för att skrivaren inte ska överhettas.
- Placera skrivaren där det finns tillräckligt med utrymme för handhavande och service.
- Placera skrivaren på en dammfri plats.
- Placera och använd inte skrivaren i extremt varm, kall eller fuktig miljö. För specifikationer av lämplig miljö, se [Miljöspecifikationer](#) på sidan 211.
- Placera skrivaren på ett plant, stabilt underlag som inte vibrerar och som klarar skrivarens vikt. I basutförande väger skrivaren cirka 115 kg utan förpackningsmaterial.
- Placera inte skrivaren nära en värmekälla.
- Placera inte skrivaren i direkt solljus, detta för att undvika att ljuskänsliga komponenter utsätts för ljus.
- Placera inte skrivaren så att den befinner sig i det direkta luftflödet från ett luftkonditioneringsystem.

Anvisningar om handhavande

När utskrift pågår:

- Ta inte bort det pappersmagasin som du har valt i skrivardrivrutinen eller på enhetens kontrollpanel.
- Öppna inte luckorna.
- Flytta inte skrivaren.
- Håll undan händer, hår, slipsar m.m. från matarrullarna.

Skrivartillbehör

- Använd tillbehör som är avsedda för skrivaren. Användning av olämpliga tillbehör kan leda till sämre prestanda och risksituationer.
- Följ alla varningar och instruktioner som placerats på eller medföljer skrivare, tillvalsutrustning och tillbehör.








FÖRSIKTIGHET! Användning av tillbehör från andra tillverkare än Xerox® rekommenderas inte. Xerox® garanti, serviceavtal och *Total Satisfaction Guarantee* (Garanti för fullständig belåtenhet) omfattar inte skador, fel eller försämrade prestanda som orsakats av användning av förbrukningsvaror som inte kommer från Xerox®, eller användning av förbrukningsvaror från Xerox® som inte är avsedda för denna skrivare. *Total Satisfaction Guarantee* (Garanti för fullständig belåtenhet) finns i USA och Kanada. Täckningen kan variera utanför dessa områden. Kontakta en lokal representant för mer information.

Underhållssäkerhet

- Underhåll inte skrivaren på något annat sätt än vad som beskrivs i dokumentationen som medföljer skrivaren.
- Använd inte rengöringsmedel i sprayform. Rengör skrivaren endast med en torr luddfri duk.
- Bränn inga förbrukningsvaror eller underhållskomponenter. Information om Xerox® återvinningsprogram för förbrukningsvaror finns på www.xerox.com/gwa.

Symboler på skrivaren

Symbol	Beskrivning
	Varning eller försiktighetsåtgärd: Att ignorera denna varning kan orsaka allvarlig skada eller till och med dödsfall. Att ignorera denna försiktighetssymbol kan orsaka skada på utrustningen.
	Het yta på eller i skrivaren. Iaktta försiktighet för att undvika personskador.
	Rör inte komponenter med denna symbol eftersom personskada kan inträffa.
	Bränn inte upp komponenten.
	Varm yta. Vänta under den tid som anges innan du vidrör den.

Produktens säkerhetscertifiering

Den här produkten har certifierats av följande organ med användning av säkerhetsstandarderna nedan:

Organ	Standard
TÜV	UL60950
TÜV	IEC60950

Kontaktuppgifter för miljö, hälsa och säkerhet

Kontakta följande om du vill ha mer information om miljö, hälsa och säkerhet i samband med den här Xerox®-produkten och dess förbrukningsartiklar:

USA: 1-800-828-6571

Kanada: 1-800-828-6571

www.xerox.com/environment

Europa: +44 1707 353 434

www.xerox.com/environment_europe

Funktioner

2

Det här kapitlet innehåller:

- [Innan du använder skrivaren](#) på sidan 22
- [Skrivarens delar](#) på sidan 23
- [Skrivarkonfiguration](#) på sidan 31
- [Kontrollpanel](#) på sidan 34
- [Mer information](#) på sidan 37

Innan du använder skrivaren

Xerox Kundtjänst

Om du behöver hjälp under eller efter produktinstallationen hittar du fler lösningar och support på Xerox webbplats.

www.xerox.com/office/worldcontacts

Om du behöver ytterligare hjälp är du välkommen att kontakta våra experter på Xerox Kundtjänst. I vissa fall visas telefonnumret till en lokal återförsäljare under produktinstallationen. Vi ber dig anteckna telefonnumret i fältet nedan för framtida behov.

Telefonnummer till Kundtjänst eller lokal återförsäljare:

Xerox Kundtjänst i USA: 1-800-821-2797

Xerox Kundtjänst i Kanada: 1-800-93-XEROX (1-800-939-3769)

Ytterligare hjälp med att använda skrivaren

1. Se denna Användarhandbok.
2. Kontakta huvudoperatören.
3. Besök vår kundwebbplats på www.xerox.com/office/WC53XXsupport eller kontakta Xerox Kundtjänst.

Kontrollera att du har Xerox-produktens maskinnummer till hands när kontaktar Xerox.

Kundtjänstpersonalen kommer att fråga efter: typ av problem, skrivarens maskinnummer, eventuella felkoder, företagets namn och besöksadress. Följ anvisningarna nedan för att hitta skrivarens maskinnummer.

1. Tryck på knappen **Maskinstatus** på kontrollpanelen.
2. Fliken Maskininformation visas. Maskinnumret visas på vänster sida av pekskärmen.

Maskinnumret finns även angivet inuti skrivaren. Öppna lucka A på skrivarens vänstra sida. Maskinnumret finns på vänster ram.

Initiering via USB-minne

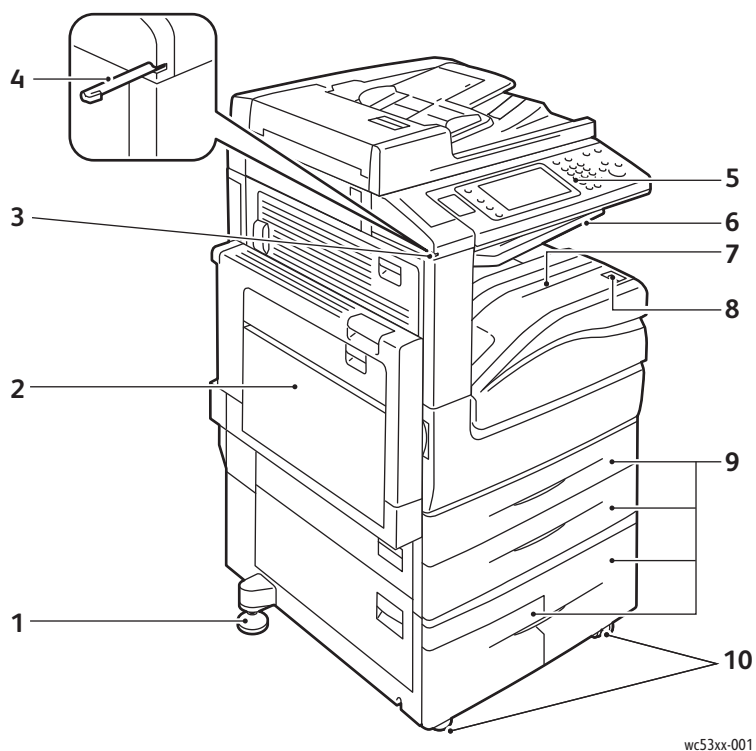
I samband med skrivarinstallationen initierar Xerox-representanten skrivaren med hjälp av ett USB-minne med konfigureringsprogramvara. USB-minnet placeras i en hållare innanför magasin 1 efter installationen.

Skrivarens delar

Det här avsnittet omfattar:

- [Sedd framifrån-vänster](#) på sidan 24
- [Luckor](#) på sidan 25
- [Sedd bakifrån-vänster](#) på sidan 26
- [Dokumentmatare](#) på sidan 27
- [Invändiga delar](#) på sidan 28
- [Inbyggd kontorsefterbehandlare \(tillval\)](#) på sidan 29
- [Tillval till högkapacitetsmatare och kontorsefterbehandlare LX](#) på sidan 30

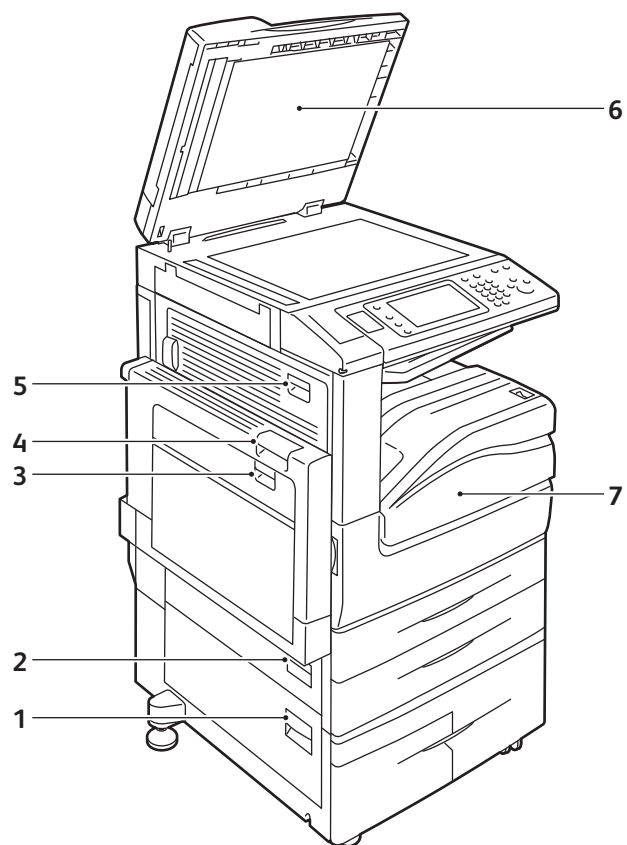
Sedd framifrån-vänster



wc53xx-001

- | | |
|-------------------------|-----------------------|
| 1. Justerbar fot | 6. Övre mittenfack |
| 2. Magasin 5 (manuellt) | 7. Nedre mittenfack |
| 3. Pennhållare | 8. Strömbrytare |
| 4. Penna | 9. Magasin 1, 2, 3, 4 |
| 5. Kontrollpanel | 10. Svängbara låshjul |

Luckor

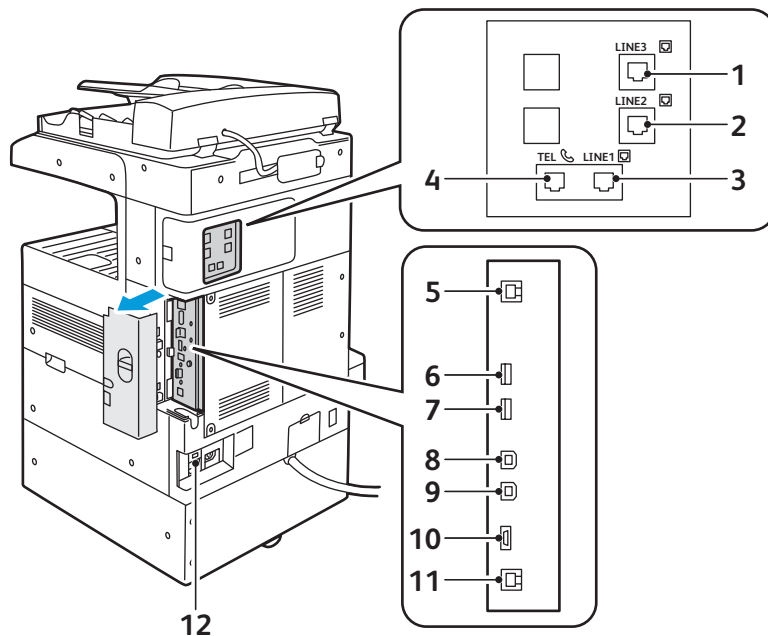


wc53xx-111

- 1. Lucka C
- 2. Lucka B
- 3. Lucka D
- 4. Lucka A

- 5. Lucka E
- 6. Dokumentlucka
- 7. Frontlucka

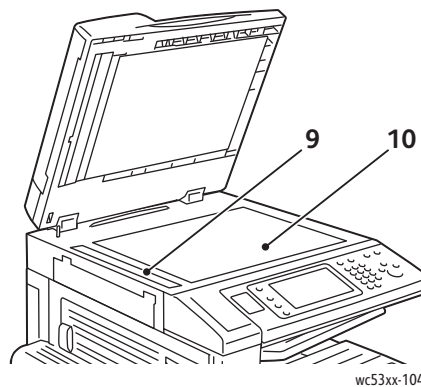
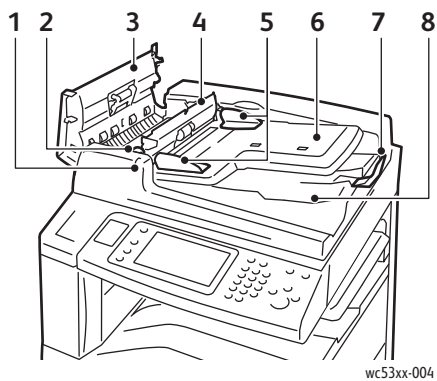
Sedd bakifrån-vänster



wc53xx_002

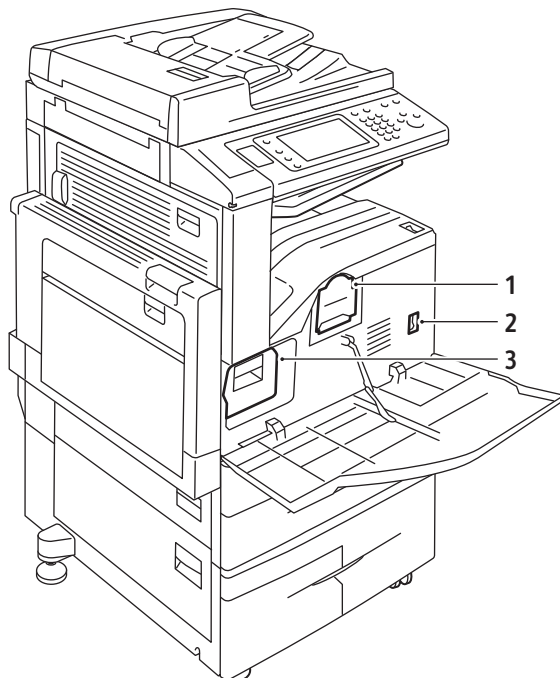
1. Linje 3
2. Linje 2
3. Linje 1
4. Telefon
5. Ethernet 10/100Base-TX, standardnätverk
6. USB-port, kortläsare (tillval)
7. USB-port, endast fax
8. USB-minne, dator till skrivare
9. USB-minne, röstansvisningar/underhåll
10. Externt gränssnitt, endast externt
11. Ethernet 10/100/1000Base-TX, Gigabit-nätverk
12. Återställningsknapp

Dokumentmatare



- | | |
|--|---|
| <ol style="list-style-type: none"> 1. Bekräftelseindikator 2. Spak 3. Vänster lucka 4. Inre lucka 5. Dokumentstyrskenor | <ol style="list-style-type: none"> 6. Fack för dokumentmatning 7. Dokumentstopp 8. Utmatningsfack 9. CVT-glas (Constant Velocity Transport) 10. Dokumentglas |
|--|---|

Invändiga delar

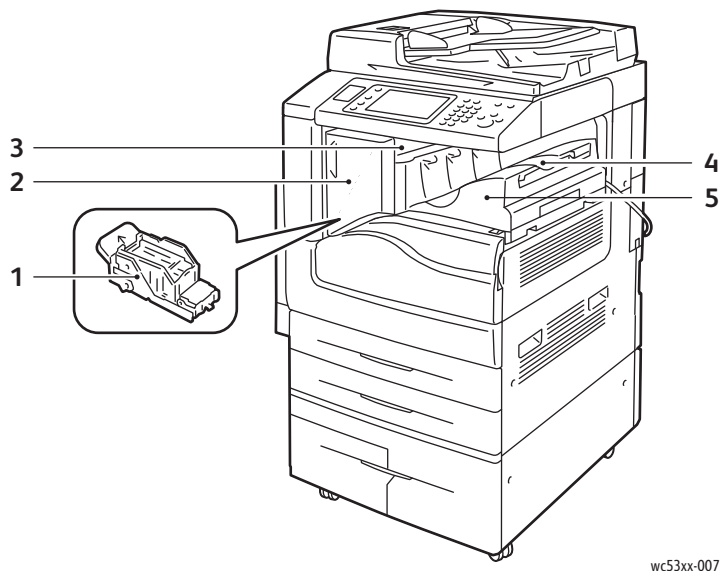


wc53xx-003

1. Färgpulver
2. Huvudströmbrytare

3. Trumkassett

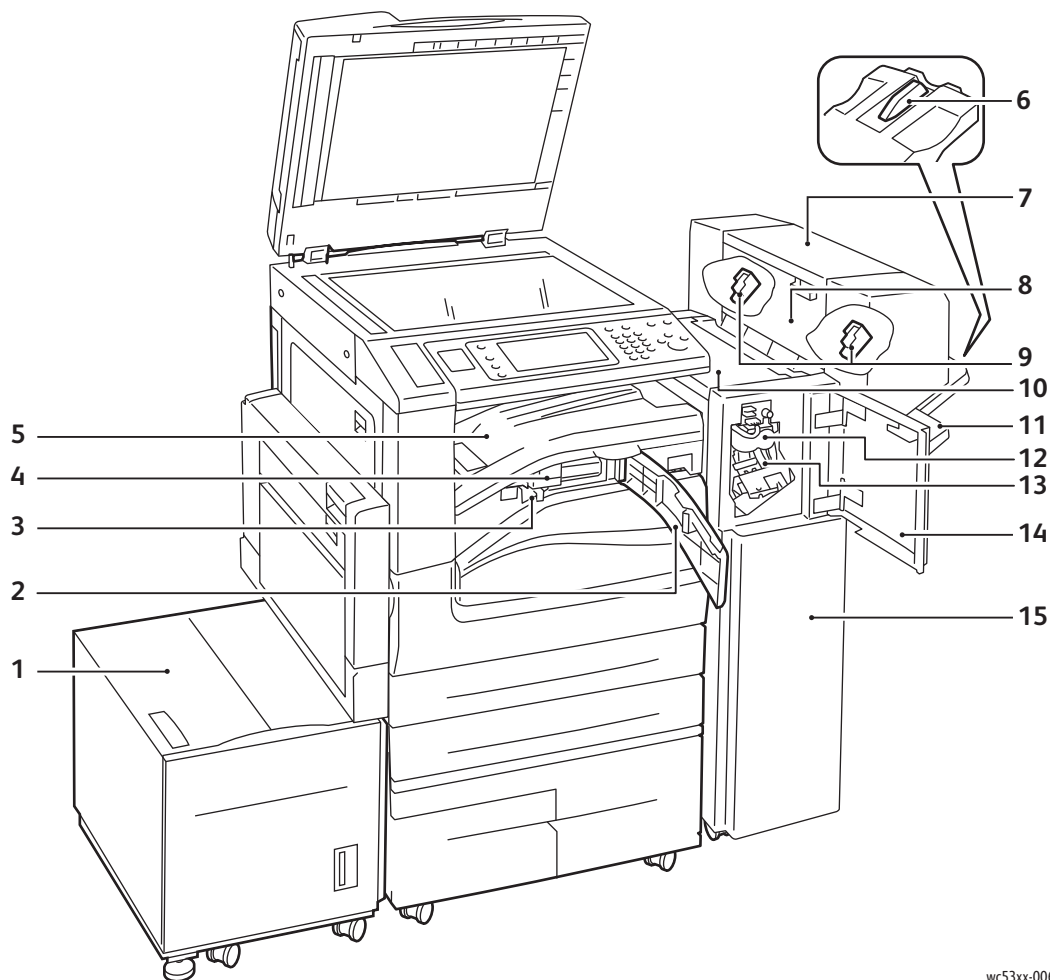
Inbyggd kontorsefterbehandlare (tillval)



1. Häftklammerkassett
2. Frontlucka
3. Övre lucka

4. Mittenfack
5. Inbyggd kontorsefterbehandlare

Tillval till högkapacitetsmatare och kontorsefterbehandlare LX



wc53xx-006

- | | |
|--|----------------------------------|
| 1. Högkapacitetsmatare, tillval | 9. Häftklammerkassett för häften |
| 2. Främre transportlucka | 10. Övre lucka |
| 3. Behållare för pappersrester | 11. Efterbehandlingsfack |
| 4. Hålstans, tillval | 12. Falsningsenhet, tillval |
| 5. Efterbehandlarens transportlucka/mittenfack | 13. Primär häftklammerkassett |
| 6. Fackfäste | 14. Frontlucka |
| 7. Häftesenhet, tillval | 15. Kontorsefterbehandlare LX |
| 8. Häftesenhetens sidolucka | |

Skrivarkonfiguration

- [Standardfunktioner](#) på sidan 31
- [Konfigurationer](#) på sidan 31
- [Skrivartillval](#) på sidan 32

Standardfunktioner

Skrivaren har många funktioner för dina utskrifts- och kopieringsbehov:

- Funktioner för kopiering, utskrift och skanning till e-post
- Högsta utskriftshastighet 35 sidor per minut med vanligt papper i Letter-format
- 600 x 600 dpi
- Automatisk dubbelsidig utskrift
- Färgpekskärm på kontrollpanelen
- Automatisk dokumentmatare för dubbelsidig utskrift för högst 110 ark
- 1 GB RAM-minne
- Externt gränssnitt
- Xerox® Extensible Interface Platform
- Hårddisk med stöd för specialjobb, extra formulär och makron
- PCL 6
- Ethernet 10/100/1000Base-TX-anslutning

Konfigurationer

Skrivaren finns i två konfigurationer.

Konfiguration	Beskrivning
Två pappersmagasin och stativ	Magasin 1 och 2 för 520 ark vardera för standardformat upp till A3, 11 x 17 tum Magasin 5 (manuellt magasin) för 50 ark för anpassade format upp till A3, 11 x 17 tum
Två pappersmagasin och en tandemmagasinmodul (TTM)	Magasin 1 och 2 för 520 ark vardera för standardformat upp till A3, 11 x 17 tum Magasin 3 för 870 ark för format upp till A4, 8,5 x 11 tum Magasin 4 för 1 130 ark för format upp till A4, 8,5 x 11 tum Magasin 5 (manuellt magasin) för 50 ark för anpassade format upp till A3, 11 x 17 tum

Skrivartillval

Fax

- En faxlinje med Internetfax
- Tre faxlinjer med Internetfax
- Serverfax
- VoIP-fax

Skanning

- Skanna till e-post, mapp, dator och datorskrivbord
- Skanna till/skriv ut från USB
- Skanning via nätverk
- Jobbflödesark
- Miniatur
- MRC Hög komprimering
- Sökbar PDF

Efterbehandling

- Inbyggd kontorsefterbehandlare
- Kontorsefterbehandlare LX med hålstans och häftesenhet som tillval
- Extern häftapparat

Säkerhet

- Datasäkerhetsats
- Xerox® Secure Access Unified ID System
- Jobbaserad nätverksredovisning
- Common Access Card Authentication (CAC)
- Digital signatur
- S\MIME
- FIPS 140-2

Övrigt

- PostScript
- Arbetsyta
- Kuvertfack
- Högkapacitetsmatare

Mer information om tillval finns på www.xerox.com/office/WC53XXsupplies.

Energisparläge

Energisparläget minskar skrivarens strömförbrukning när skrivaren inte har använts under en viss tid.

Skrivaren sätts i lågeffektläge när en angiven tid har gått. Skrivaren sätts i viloläge om inga jobb sänds till skrivaren efter ytterligare en angiven tid. Pekskärmen är släckt och knappen för strömsparläge är tänd i båda lägen.

Tryck på energisparknappen när du vill aktivera skrivaren. Energisparläget avbryts även när ett jobb tas emot eller när skrivaren används via CentreWare Internet Services.

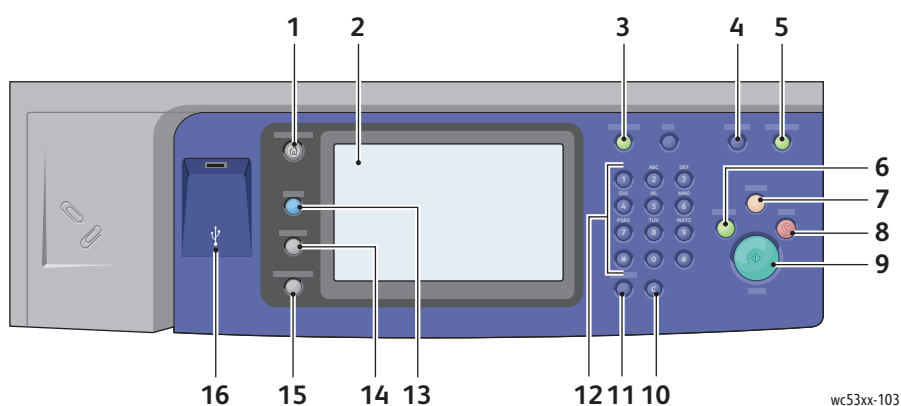
Mer information finns i *System Administrator Guide* (Systemadministratörshandbok) på www.xerox.com/office/WC53XXdocs.

Kontrollpanel

Det här avsnittet omfattar:

- [Kontrollpanelens layout](#) på sidan 34
- [Skrivarinformation](#) på sidan 35

Kontrollpanelens layout



Objekt	Beskrivning
1	Tjänster Hem Tryck här om du vill komma åt funktionerna för kopiering, skanning och fax på pekskärmen.
2	Pekskärm Visar information och ger åtkomst till skrivarfunktioner.
3	Logga in/ut Tryck på Logga in/ut när du vill komma åt lösenordsskyddade funktioner och skriv därefter ditt användarnamn och lösenord med tangentbordet på pekskärmen. Tryck på knappen en gång till när du vill logga ut.
4	Språk Tryck här om du vill byta språk på pekskärmen och tangentbordsinställningarna.
5	Energispar knapp Tryck här när du vill aktivera normalt utskriftsläge från strömsparläge.
6	Mellankopiering Stoppas tillfälligt ett pågående jobb så att ett jobb med högre prioritet kan bearbetas.

Objekt	Beskrivning
7	Återställ allt Tryck på knappen två gånger om du vill rensa aktuella jobbinställningar. Välj Bekräfta på pekskärmen om du vill återställa alla grundinställningar.
8	Stopp Tryck här när du vill göra paus i en utskrift, kopiering, skanning eller faxning. Välj Fortsätt på pekskärmen om du vill fortsätta, eller Ta bort om du vill avbryta jobbet.
9	Start Tryck här när du vill starta en kopiering, skanning eller faxning.
10	C Raderar numeriska värden eller siffran som skrivits sist med de alfanumeriska tangenterna.
11	Uppringningspaus Infogar en paus i ett faxnummer.
12	Alfanumeriska knappar Skriv alfanumerisk information.
13	Tjänster Tryck här när du vill komma åt alternativen för den valda funktionen, t.ex. kopiering, skanning och fax, på pekskärmen.
14	Jobbstatus Tryck här när du vill se en lista över aktiva och slutförda jobb på pekskärmen.
15	Maskinstatus Tryck här när du vill läsa information om tillbehörsstatus, skrivarinformation och annat på pekskärmen.
16	USB-minnesport USB-minnesanslutning

Skrivarinformation

Skrivaren visar statusinformation på kontrollpanelens pekskärm och i utskrivna rapporter. På pekskärmen visas även information om maskinens användning och fakturering. Mer information finns i [Information om fakturering och maskinanvändning](#) på sidan 159.

Jobbstatus

Så här visar du jobbstatus när du vill kontrollera och hantera jobb:

1. Tryck på **Jobbstatus** på kontrollpanelen.
2. Tryck på fliken **Aktiva jobb** eller **Slutförda jobb**.
3. Välj önskad kategori i listrutan **Alla jobb**.
4. Visa detaljer genom att trycka på önskat jobb i listan. Du kan skriva ut en jobbrapport genom att trycka på knappen **Skriv ut rapp öv jobbhist** eller **Skriv ut denna jobbrapport**.
5. Tryck på fliken **Skyddad utskr. och mer** och välj bland följande för övriga jobbtyper:
 - Skyddad utskrift
 - Provsats
 - Fördröjd utskrift
 - Kontoutskrift
 - Allmän mapp

Rapporter

Rapporter kan skrivas ut via kontrollpanelen.

Så här skriver du ut en rapport:

1. Tryck på **Maskinstatus** på kontrollpanelen.
2. Tryck på **Skriv ut rapporter** och tryck på önskad kategori.

Obs! Konfigurationsrapporten innehåller information om skrivarens aktuella konfiguration och är praktisk vid nätverksanalys och allmän felsökning.

3. Tryck på önskad rapport på nästa skärm och tryck sedan på den gröna **Start**-knappen.

Redovisning

Redovisning används för att spåra debitering och styra åtkomsten till funktionerna för kopiering, skanning, faxning och utskrift för varje användare. När redovisning är aktiverad måste alla användare ange information om användar-ID när en begränsad funktion ska användas. Begränsade funktioner visas med en symbol med lås och nyckel.

Administratören måste skapa användarkonton och konfigurera Redovisning.

1. Tryck på önskad funktionsknapp på pekskärmen.
2. Pekskärmens tangentbord visas. Skriv den information om användar-ID som du fått av administratören och tryck på **Bekräfta**.
Ditt användar-ID visas högst upp till höger på pekskärmen.
3. Tryck på **Logga in/ut**, tryck på ditt användar-ID och sedan på **Logga ut** när du ska logga ut.

Mer information finns i *System Administrator Guide* (Systemadministratörshandbok) på www.xerox.com/office/WC53XXdocs.

Mer information

Källorna nedan innehåller ytterligare information om skrivaren.

Information	Källa
<i>Introduktionshandbok</i>	Medföljer skrivaren
<i>Användarhandbok</i> (PDF)	<i>Software and Documentation disc</i> (skivan Programvara och dokumentation) www.xerox.com/office/WC53XXdocs
<i>System Administrator Guide</i> (Systemadministratörshandbok)	www.xerox.com/office/WC53XXdocs
<i>Recommended Media List</i> (Rekommenderad materiallista)	www.xerox.com/paper (USA) www.xerox.com/europaper (Europa)
Drivrutiner och hämtningsfiler	www.xerox.com/office/WC53XXdrivers
<i>Online Support Assistant</i> (Övriga supportsidor)	www.xerox.com/office/WC53XXsupport
Teknisk support	www.xerox.com/office/WC53XXsupport

Funktioner

Installation och inställning

Det här kapitlet innehåller:

- [Installation och inställning – översikt](#) på sidan 40
- [Fysisk anslutning](#) på sidan 40
- [Sätta på skrivaren](#) på sidan 40
- [Stänga av skrivaren](#) på sidan 42
- [Installera programmet](#) på sidan 45
- [Använda CentreWare Internet Services](#) på sidan 49

Se även:

Online Support Assistant (Övriga supportsidor) på www.xerox.com/office/WC53XXsupport.
System Administrator Guide (Systemadministratörshandbok) på www.xerox.com/office/WC53XXdocs.

Installation och inställning – översikt

Innan du använder skrivaren måste du:

1. Kontrollera att skrivaren är korrekt ansluten och påslagen.
2. Installera drivrutiner och verktyg.
3. Konfigurera programvaran.

Fysisk anslutning

Du kan ansluta skrivaren via ett nätverk. Anslut till en fungerande och separat faxlinje om du vill använda faxfunktionen (tillval). Kommunikationskablar medföljer inte skrivaren utan måste köpas separat.

Så här ansluter du skrivaren fysiskt:

1. Anslut nätsladden till skrivaren och koppla den till ett nätuttag.
2. Anslut ena änden av en kategori 5-kabel eller, vilket rekommenderas, en Ethernet-kabel till Ethernet-porten på skrivarens baksida. Anslut den andra änden av kabeln till nätverkporten.
3. Om faxfunktionen har installerats ska du ansluta den till en fungerande telefonlinje via en vanlig RJ11-kabel.

Sätta på skrivaren

Skrivaren har två strömbrytare, huvudströmbrytaren bakom frontluckan och strömbrytaren på det nedre mittenfacket.

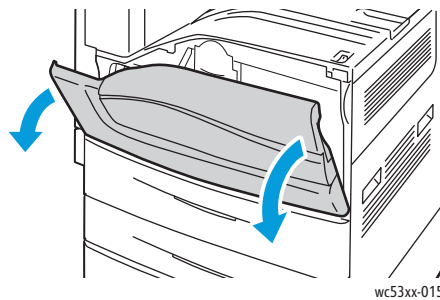
Slå på huvudströmmen

Huvudströmmen slås på med huvudströmbrytaren. Huvudströmmen ska vara påslagen vid normal skrivareaktivitet och får bara stängas av när du ansluter en kabel eller rengör skrivaren.

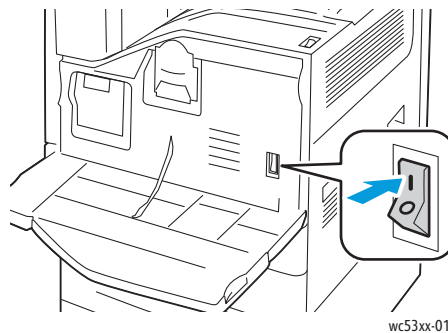
FÖRSIKTIGHET:

- Undvik skador på skrivarens interna hårddisk och att skrivaren inte fungerar genom att först slå på huvudströmmen med huvudströmbrytaren.
- Stäng aldrig av huvudströmmen direkt efter att du har slagit på den. Detta kan skada skrivarens interna hårddisk eller göra att skrivaren inte fungerar.

1. Öppna frontluckan.



2. Sätt huvudströmbrytaren i läget På.

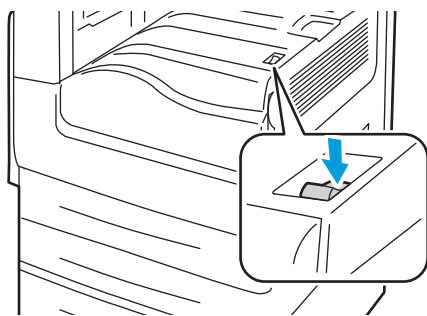


Installation och inställning

3. Stäng den främre luckan.
4. När du vill sätta på skrivaren sätter du strömbrytaren, placerad vid det nedre mittenfacket, i läget På.

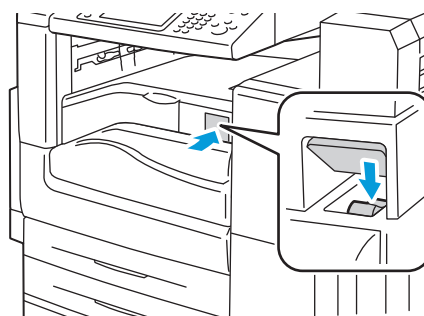
Det tar cirka 35 sekunder att värma upp skrivaren.

Obs! Om kontorsefterbehandlare LX (tillval) har installerats finns strömbrytaren bakom en genomskinlig plastlucka i efterbehandlarens transportlucka/mittenfack.



wc53xx-008

Strömbrytare



wc53xx-009

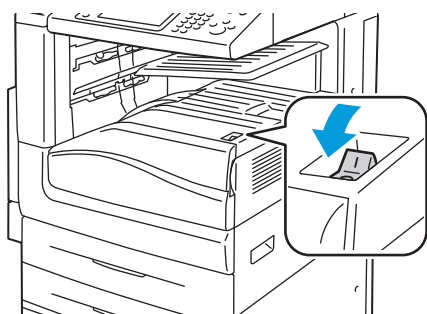
Strömbrytare på kontorsefterbehandlare LX (tillval)

Stänga av skrivaren

När du vill sätta på skrivaren sätter du strömbrytaren, placerad vid det nedre mittenfacket, i läget Av. Viss intern bearbetning äger rum innan skrivarens stängs av.

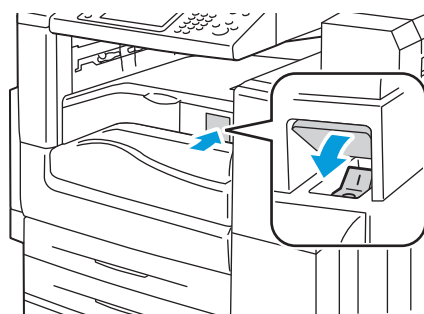
Anmärkningar:

- Vänta fem sekunder efter att det aktiva jobbet har slutförts innan du stänger av skrivaren.
- Om kontorsefterbehandlare LX (tillval) har installerats finns strömbrytaren bakom en genomskinlig plastlucka i efterbehandlarens transportlucka/mittenfack.



wc53xx-013

Strömbrytare



wc53xx-012

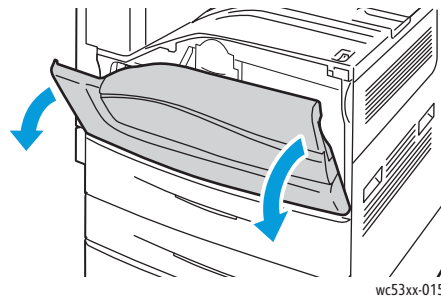
Strömbrytare på kontorsefterbehandlare LX (tillval)

Stänga av huvudströmmen

Huvudströmmen slås på med huvudströmbrytaren. Huvudströmmen ska vara påslagen vid normal skrivareaktivitet och får bara stängas av när du ansluter en kabel eller rengör skrivaren.

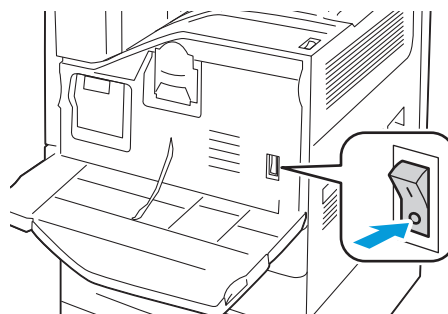
FÖRSIKTIGHET:

- Stäng inte av huvudströmmen när ett jobb bearbetas eller när knappen för stömsparläge blinkar. Detta kan skada skrivarens interna hårddisk eller göra att skrivaren inte fungerar.
 - Stäng av huvudströmmen innan du drar ut nätsladden. Om du drar ur nätsladden med huvudströmmen ansluten, kan detta skada skrivarens interna hårddisk eller göra att skrivaren inte fungerar.
 - Stäng aldrig av huvudströmmen direkt efter att du har slagit på den. Detta kan skada skrivarens interna hårddisk eller göra att skrivaren inte fungerar.
 - Stäng inte av huvudströmmen direkt efter att du stängt av strömmen. Detta kan skada skrivarens interna hårddisk eller göra att skrivaren inte fungerar. Vänta tio sekunder efter att pekskärmen har slocknat innan du stänger av huvudströmmen.
1. Kontrollera att strömbrytaren, som är placerad på det nedre mittenfacket, är i läget Av.
 2. Öppna frontluckan.



wc53xx-015

3. Sätt huvudströmbrytaren i läget Av.



wc53xx-014

4. Stäng den främre luckan.

Tilldela en nätverksadress

Om en DHCP-server används i nätverket hämtar skrivaren automatiskt en nätverksadress. Om du vill tilldela en statisk IP-adress, konfigurera DNS-serverinställningar eller konfigurera andra TCP/IP-inställningar finns mer information i *System Administrator Guide* (Systemadministratörshandbok) på www.xerox.com/office/WC53XXdocs.

Installera programmet

Det här avsnittet omfattar:

- [Krav på operativsystem](#) på sidan 45
- [Installera drivrutiner och verktyg för Windows](#) på sidan 45
- [Installera drivrutiner och verktyg för Macintosh](#) på sidan 46
- [UNIX- och Linux-drivrutiner](#) på sidan 48

Krav på operativsystem

- Windows XP SP1 och senare, Windows Vista, Windows 7, Windows Server 2003, Windows Server 2008 R2.
- Macintosh: OS X version 10.5 och senare.
- UNIX och Linux: Se www.xerox.com/office/WC53XXdrivers

Installera drivrutiner och verktyg för Windows

För att få tillgång till alla funktioner på skrivaren måste du:

- Installera Xerox®-skrivardrivrutinen
- Installera Xerox®-skannerdrivrutinen om skanning har installerats

Installera en nätverksskrivare

Kontrollera innan du installerar drivrutinerna att skrivaren är inkopplad, påslagen och ansluten till ett aktivt nätverk och att den har en giltig IP-adress.

Så här installerar du drivrutinen:

1. Sätt i *Software and Documentation disc* (skivan Programvara och dokumentation) i cd- eller dvd-enheten på datorn.
2. Installationsprogrammet startar automatiskt såvida du inte har inaktiverat Autostart på datorn.
Obs! Om installationsprogrammet inte startar automatiskt kan du gå till enheten i filhanteraren och dubbelklicka på **Setup.exe**. Om *Software and Documentation disc* (skivan Programvara och dokumentation) inte är tillgänglig kan du hämta den senaste drivrutinen på www.xerox.com/office/WC53XXdrivers.
3. Du kan byta språk genom att klicka på **Språk**, markera önskat språk i listan och klicka på **OK**.
4. Klicka på **Installera drivrutiner** och sedan på **Installera drivrutiner för utskrift och skanning**.
5. Klicka på **Jag accepterar** om du accepterar licensavtalet.
6. Välj skrivare i listan över upptäckta skrivare och klicka på **Installera**.
7. Gör så här om skrivaren inte visas i listan över upptäckta skrivare:
 - a. Klicka på **IP-adress eller DNS-namn** högst upp i fönstret.
 - b. Skriv adressen eller namnet på skrivaren och klicka på **Sök**. Om IP-adressen inte visas kan du läsa [Hitta skrivarens IP-adress](#) på sidan 49.
 - c. När skrivaren visas i fönstret klickar du på **Nästa**.

Installation och inställning

8. Välj önskad skrivardrivrutin:
 - PostScript
 - PCL 6
9. Om skanning har installerats klickar du på önskad skannerdrivrutin:
 - TWAIN
 - WIA
10. Om skanning har installerats väljer du **Xerox skanningsverktyg**.
11. Välj **Installera**.
12. Välj **Slutför** när installationen är klar.

Installera drivrutiner och verktyg för Macintosh

För att få tillgång till alla funktioner på skrivaren måste du:

- Installera skrivar- och skannerdrivrutinerna
- Lägga till skrivaren vid behov

Kontrollera innan du installerar drivrutinerna att skrivaren är inkopplad, påslagen och ansluten till ett aktivt nätverk och att den har en giltig IP-adress.

Installera skrivar- och skannerdrivrutinerna

Obs! Skrivar- och skannerdrivrutinerna installeras samtidigt.

Så här installerar du skrivar- och skannerdrivrutinerna:

1. Sätt i *Software and Documentation disc* (skivan Programvara och dokumentation) i cd- eller dvd-enheten på datorn.

Obs! Om *Software and Documentation disc* (skivan Programvara och dokumentation) inte är tillgänglig kan du hämta den senaste drivrutinen på www.xerox.com/office/WC53XXdrivers.
2. Öppna mappen Mac och sedan mappen Mac OS 10.5+Universal PS.
3. Öppna filen **.dmg**.
4. Öppna CD-skivan **WorkCentre 5325/5330/5335**.
5. Välj **Fortsätt** tre gånger.
6. Välj **Jag accepterar** om du accepterar licensavtalet.
7. Välj **Installera**.
8. Skriv ditt lösenord och klicka på **OK**.
9. Gör så här om skrivaren inte visas i listan över upptäckta skrivare:
 - a. Klicka på **Ange skrivarens nätverksadress eller namn manuellt** högst upp i fönstret.
 - b. Skriv adressen eller namnet på den önskade skrivaren och vänta tills datorn hittar skrivaren. Om du inte känner till skrivarens IP-adress kan du läsa [Hitta skrivarens IP-adress](#) på sidan 49.
 - c. Klicka på **Fortsätt**.
10. Bekräfta meddelandet om utskriftskön genom att klicka på **OK**.
11. Markera eventuellt kryssrutorna **Ange skrivaren som standard** och **Skriv ut provsida**.
12. Klicka på **Fortsätt** och sedan på **Stäng**.

13. Öppna **Systeminställningar** på **Apple**-menyn och sedan **Utskrift och fax**.
14. Klicka på fliken **Utskrift**, markera skrivaren i listan och klicka på **Skrivarinställningar**.
15. Klicka på **Tillvalsutrustning** och kontrollera att de tillval som har installerats på skrivaren visas.
16. Om du gör ändringar ska du klicka på **Tillämpa ändringar**, stänga fönstret och avsluta Systeminställningar.

Skrivaren är nu klar att användas.

Lägga till skrivaren i Macintosh OS X version 10.5

1. Klicka på mappen **Program** och dubbelklicka på **Systeminställningar**.
2. Klicka på **Utskrift och fax**.
3. Klicka på plusknappen under listan med installerade skrivare.
4. Ange skrivarens IP-adress eller värddamn.
5. Ange ett könamn för skrivaren eller lämna fältet tomt om du vill använda den grundinställda kön.
6. Klicka på skrivaren och sedan på **Lägg till**.

Obs! Om skrivaren inte identifierades av nätverket bör du kontrollera att den är påslagen och att Ethernet-kabeln är korrekt ansluten.

Så här ansluter du genom att ange skrivarens IP-adress:

1. Klicka på ikonen **Systeminställningar** i mappen **Program** på dockningsstationen.
2. Klicka på **Utskrift och fax**.
3. Klicka på plusknappen under listan med installerade skrivare.
4. Klicka på **IP-skrivare**.
5. Klicka på **IPP, Line Printer Daemon – LPD** eller **HP Jet Direct – Socket**.
6. Ange skrivarens IP-adress i fältet **Adress**.
7. Ange ett namn på skrivaren.
8. Välj en plats för skrivaren.
9. Klicka på önskad skrivare i listrutan **Skriv ut med**.
10. Klicka på skrivarmodellen och sedan på **Lägg till**.

UNIX- och Linux-drivrutiner

Information om vilka UNIX- och Linux-drivrutiner som kan användas finns på www.xerox.com/office/WC53XXdrivers.

Mer information finns i *System Administrator Guide* (Systemadministratörshandbok) på www.xerox.com/office/WC53XXdocs.

Övriga drivrutiner

Följande drivrutiner finns endast för Windows på: www.xerox.com/office/WC53XXdrivers.

- **Xerox Global Print Driver:** Används för att skriva ut till alla PCL-skrivare och skrivare med PostScript-funktion i nätverket, oavsett tillverkare. Drivrutinen konfigureras automatiskt för den skrivare som du väljer.
- **Xerox Mobile Express Driver:** Används för att skriva ut till alla skrivare med PostScript-funktion i nätverket, oavsett tillverkare. Drivrutinen konfigureras automatiskt för den skrivare som du väljer varje gång du skriver ut. Om du ofta reser till samma plats kan du spara favoritskrivare för den platsen. Dina inställningar lagras i drivrutinen.

Använda CentreWare Internet Services

CentreWare Internet Services ger åtkomst till skrivarens inbyggda webbserver. Med det här programmet kan du enkelt hantera, konfigurera och övervaka skrivaren via webbläsaren på en nätverksansluten dator.

Med CentreWare Internet Services kan du:

- Granska skrivarstatus, konfiguration och säkerhetsinställningar
- Kontrollera tillbehörsstatus från datorn
- Komma åt information om jobbredovisning för att beräkna utskriftskostnader och planera inköp av tillbehör
- Hämta skannade dokumentfiler som lagras på skrivaren

Obs! Vissa skrivarfunktioner måste aktiveras via CentreWare Internet Services. Om administratören inte har låst upp skrivaren måste du logga in som administratör för att komma åt sådana funktioner.

CentreWare Internet Services kräver:

- Webbläsare och TCP/IP-anslutning mellan skrivaren och nätverket (i Windows-, Macintosh- och UNIX-miljö)
- Aktiverat JavaScript i webbläsaren. Om JavaScript har inaktiverats visas ett varningsmeddelande och CentreWare Internet Services kanske inte fungerar korrekt.
- Aktiverat TCP/IP och HTTP i skrivaren.

Mer information finns i *System Administrator Guide* (Systemadministratörshandbok) på www.xerox.com/office/WC53XXdocs.

Hitta skrivarens IP-adress

Du behöver känna till skrivarens IP-adress för att kunna använda CentreWare Internet Services. IP-adressen kan visas på pekskärmen, beroende på skrivarens inställningar. Alternativt skrivs IP-adressen ut i avsnittet Kommunikationsinställningar i konfigurationsrapporten.

Så här skriver du ut konfigurationsrapporten:

1. Tryck på **Maskinstatus** på kontrollpanelen.
2. Tryck på fliken **Maskininformation** och sedan på **Skriv ut rapporter**.
3. Tryck på **Skrivarrapporter**, sedan på **Konfigurationsrapport** och därefter på den gröna **Start**-knappen på kontrollpanelen.
4. Tryck på **Stäng** när rapporten har skrivits ut.

Åtkomst till CentreWare Internet Services

1. Kontrollera att skrivaren är påslagen.
2. Starta webbläsaren på datorn.
3. Ange skrivarens IP-adress i webbläsarens adressfält. Välkomstsidan i CentreWare Internet Services visas.

Utskrift

4

Det här kapitlet innehåller:

- [Utskrift – översikt](#) på sidan 52
- [Material som stöds](#) på sidan 53
- [Pappersformat och ytvikter som stöds](#) på sidan 55
- [Standardpappersformat som stöds](#) på sidan 55
- [Egna pappersformat som stöds](#) på sidan 56
- [Fylla på material](#) på sidan 57
- [Skriva ut på specialmaterial](#) på sidan 66
- [Välja utskriftsalternativ](#) på sidan 68
- [Skriva ut på båda sidorna av papperet](#) på sidan 71
- [Välja papper](#) på sidan 73
- [Skriva ut flera sidor på samma ark \(N-upp\)](#) på sidan 74
- [Skriva ut häften](#) på sidan 75
- [Skriva ut mellanlägg](#) på sidan 80
- [Skriva ut omslag](#) på sidan 78
- [Skriva ut undantagssidor](#) på sidan 81
- [Skalning](#) på sidan 82
- [Skriva ut vattenstämplar](#) på sidan 83
- [Skriva ut spegelvända bilder i Windows](#) på sidan 85
- [Skapa och spara egna format](#) på sidan 86
- [Meddelande om slutfört jobb i Windows](#) på sidan 87
- [Skriva ut från ett USB-minne](#) på sidan 88
- [Skriva ut specialjobbtyper](#) på sidan 89

Utskrift – översikt

1. Välj lämpligt material.
2. Fyll på material i magasinet. Ange format, färg och typ på skrivarens pekskärm.
3. Öppna utskriftsinställningarna i programmet. I de flesta program kan du trycka på CTRL+P om du har Windows eller på CMD+P om du har Macintosh.
4. Välj skrivaren i listan.
5. Öppna inställningarna i skrivardrivrutinen genom att välja **Egenskaper** eller **Inställningar** (Windows) eller **Xerox-funktioner** (Macintosh). Namnet på knappen kan variera i olika program.
6. Ändra vid behov inställningarna i skrivardrivrutinen och klicka på **OK**.
7. Klicka på **Skriv ut** när du vill skicka jobbet till skrivaren.

Se även:

[Fylla på material](#) på sidan 57

[Välja utskriftsalternativ](#) på sidan 68

[Skriva ut på båda sidorna av papperet](#) på sidan 71

[Skriva ut på specialmaterial](#) på sidan 66

Material som stöds

Det här avsnittet omfattar:

- [Rekommenderat material](#) på sidan 53
- [Allmänna riktlinjer för påfyllning av material](#) på sidan 53
- [Material som kan skada skrivaren](#) på sidan 54
- [Anvisningar för pappersförvaring](#) på sidan 54
- [Pappersformat och ytvikter som stöds](#) på sidan 55
- [Standardpappersformat som stöds](#) på sidan 55
- [Egna pappersformat som stöds](#) på sidan 56

Skrivaren har konstruerats för att kunna användas med olika typer av material. Följ anvisningarna i det här avsnittet så får du bästa utskriftskvalitet samtidigt som du undviker papperskvadd.

Bäst resultat får du om du använder det Xerox®-material som rekommenderas för skrivaren.

Rekommenderat material

En komplett lista över rekommenderade materialtyper finns på:

- www.xerox.com/paper *Recommended Media List* (Rekommenderad materiallista) (USA)
- www.xerox.com/europaper *Recommended Media List* (Rekommenderad materiallista) (Europa)

Beställa material

Om du vill beställa papper eller annat specialmaterial kontaktar du en lokal återförsäljare eller går till www.xerox.com/office/WC53XXsupplies.



FÖRSIKTIGHET! Skada som orsakas av olämpligt papper eller specialmaterial omfattas inte av Xerox®-garantin, serviceavtalet eller *Total Satisfaction Guarantee* (Garanti för fullständig belåtenhet). *Total Satisfaction Guarantee* (Garanti för fullständig belåtenhet) finns i USA och Kanada. Täckningen kan variera utanför dessa områden. Kontakta en lokal representant för mer information.

Allmänna riktlinjer för påfyllning av material

Följ de här riktlinjerna när du fyller på papper och material i lämpliga magasin:

- Skriv inte ut på etikettark där etiketter har tagits bort.
- Använd endast papperskuvert. Skriv ut kuvert endast enkelsidigt.
- Lägg inte i för mycket papper i magasinen.
- Ändra styrskenorna så att de passar pappersformatet.
- Kontrollera att korrekt papperstyp har valts på skrivarens pekskärm när du har placerat papper i ett magasin.
- Kontrollera pappersformat, typ och färg på skrivarens pekskärm.

Material som kan skada skrivaren

Skrivaren är konstruerad för en mängd olika pappers- och materialtyper för utskrift. Vissa materialtyper kan emellertid orsaka sämre utskriftskvalitet, mer papperskvadd eller skador på skrivaren.

Använd inte följande:

- Ojämnt eller poröst material
- Papper för bläckstråleskrivare
- Glättat eller bestruket papper
- Papper som har fotokopierats
- Papper som har vikts eller skrynklats
- Papper med utstansningar eller perforeringar
- Häftat papper
- Fönsterkuvert eller kuvert med metallklämmor, sidoskarvar eller klisterremsa
- Vadderade kuvert
- Plastmaterial

Anvisningar för pappersförvaring

Bäst utskriftskvalitet får du om du förvarar papper och annat material på lämplig plats.

- Förvara papperet mörkt, svalt och relativt torrt. De flesta pappersvaror tar lätt skada av ultraviolett ljus och synligt ljus. Ultraviolett ljus, som avges från solen och lysrör, är särskilt skadligt för papper.
- Reducera i möjligaste mån pappersvarornas exponering för synligt ljus.
- Behåll konstant temperatur och relativ luftfuktighet.
- Undvik att lagra papper i vindsutrymmen, kök, garage eller källare. Sådana utrymmen är ofta fuktiga.
- Förvara papperet liggande på pallar eller hyllor, i kartonger eller skåp.
- Undvik mat och dryck i närheten av den plats där papper förvaras eller hanteras.
- Öppna inte förslutna pappersförpackningar förrän papperet ska fyllas på i skrivaren. Låt papperet ligga kvar i originalförpackningen. Pappersförpackningar har vanligtvis ett inre skyddsskikt som ger en jämn fuktighetsnivå.
- Vissa typer av specialmaterial är förpackade i återförslutningsbara plastpåsar. Förvara materialet i plastpåsen tills det ska användas. Förvara oanvänt material i återförsluten påse.

Pappersformat och ytvikter som stöds

Magasin	Typer och ytvikter
Magasin 1	Vanligt (64–105 g/m ²) Vanligt (2:a sidan) (papper som skrivits ut på en sida, 64–105 g/m ²) Hålslaget (64–105 g/m ²) Brevhuvud (64–105 g/m ²) Tunt (60–63 g/m ²) Återvunnet (64–105 g/m ²) Förtryckt (64–105 g/m ²) OH-film
Magasin 2–6	Vanligt (64–105 g/m ²) Vanligt (2:a sidan) (papper som skrivits ut på en sida, 64–105 g/m ²) Hålslaget (64–105 g/m ²) Brevhuvud (64–105 g/m ²) Tunt (60–63 g/m ²) Kraftigt (106–169 g/m ²) Kartong (170–215 g/m ²) Återvunnet (64–105 g/m ²) Kraftigt Bondpapper (170–215 g/m ²) Förtryckt (64–105 g/m ²) Etiketter (106–169 g/m ²) OH-film
Endast magasin 5 (manuellt magasin) och kuvertfack (magasin 1)	Kuvert (75–90 g/m ²)

Standardpappersformat som stöds

Magasin	Europeiska standardformat	Nordamerikanska standardformat
Magasin 1 och 2	<ul style="list-style-type: none"> • A4 (210 x 297 mm) • A4 (297 x 420 mm) • A5 (148 x 210 mm) • JIS B5 (182 x 257 mm) • JIS B4 (257 x 364 mm) 	<ul style="list-style-type: none"> • Letter (8,5 x 11 tum) • Legal (8,5 x 14 tum) • Tabloid (11 x 17 tum) • Statement (5,5 x 8,5 tum) • Executive (7,25 x 10,5 tum)

Magasin	Europeiska standardformat	Nordamerikanska standardformat
Magasin 3 och 4 (tandemmagasinmodul) och magasin 6 (högkapacitetsmatare)	<ul style="list-style-type: none"> • A4 (210 x 297 mm) • JIS B5 (182 x 257 mm) 	<ul style="list-style-type: none"> • Letter (8,5 x 11 tum) • Executive (7,25 x 10,5 tum)
Endast magasin 5 (manuellt magasin)	<ul style="list-style-type: none"> • A4 (210 x 297 mm) • A3 (297 x 420 mm) • A5 (148 x 210 mm) • A6 (105 x 148 mm) • JIS B6 (128 x 182 mm) • JIS B5 (182 x 257 mm) • JIS B4 (257 x 364 mm) • Stor A4 (223 x 297 mm) • Korrespondenskort 100 x 148 (100 x 148 mm) • Korrespondenskort 148 x 200 (148 x 200 mm) • 215 x 315 (215 x 315 mm) • DL-kuvert (110 x 220 mm) • C5-kuvert (162 x 229 mm) 	<ul style="list-style-type: none"> • Letter (8,5 x 11 tum) • Legal (8,5 x 14 tum) • Tabloid (11 x 17 tum) • Korrespondenskort 4 x 6 (4 x 6 tum) • 5 x 7 (5 x 7 tum) • Statement (5,5 x 8,5 tum) • Executive (7,25 x 10,5 tum) • 8 x 10 (8 x 10 tum) • 8,5 x 13 (8,5 x 13 tum) • 9 x 11 (9 x 11 tum) • Nr. 10-kuvert (4,1 x 9,5 tum) • Monarch-kuvert (3,9 x 7,5 tum) • Commercial nr. 10-kuvert (4,1 x 9,5 tum)

Egna pappersformat som stöds

Magasin	Intervall för egna format
Magasin 1 och 2	<ul style="list-style-type: none"> • Bredd: 140–297 mm (5,5–11,7 tum) • Längd: 182–432 mm (7,2–17 tum) • Egna pappersformat kan anges i steg om 1 mm.
Magasin 5 (manuellt magasin)	<ul style="list-style-type: none"> • Bredd: 89–297 mm (3,5–11,7 tum) • Längd: 98–432 mm (3,9–17 tum) • Egna pappersformat kan anges i steg om 1 mm.

Fylla på material

Det här avsnittet omfattar:

- [Placera papper i magasin 1 och 2](#) på sidan 57
- [Fylla på papper i magasin 3 och 4](#) på sidan 59
- [Konfigurera magasin 6](#) på sidan 60
- [Fylla på papper i magasin 6](#) på sidan 62
- [Fylla på papper i magasin 5 \(manuellt magasin\)](#) på sidan 62
- [Fylla på kuvert i magasin 5 \(manuellt magasin\)](#) på sidan 64
- [Fylla på kuvert i kuvertfacket](#) på sidan 64
- [Skriva ut på specialmaterial](#) på sidan 66

Välj ett magasin som är lämpligt för det aktuella materialet. Mer information finns i [Material som stöds](#) på sidan 53.

Obs! Utöver standardmaterialtyperna kan du välja högst fem egna materialtyper.

För snabbare utskriftshastighet bör papper med längden 305 mm (12 tum) eller kortare placeras med långsidan först (LSF). Papper som är längre än 305 mm (12 tum) bör placeras med kortsidan först (KSF).

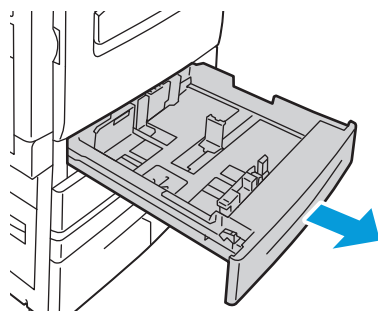
Placera papper i magasin 1 och 2

Magasin 1 och 2 rymmer högst cirka 520 ark 80 g/m² papper.

- Magasin 1 rymmer ytvikter på mellan 60 och 105 g/m².
- Magasin 2 rymmer ytvikter på mellan 60 och 215 g/m².

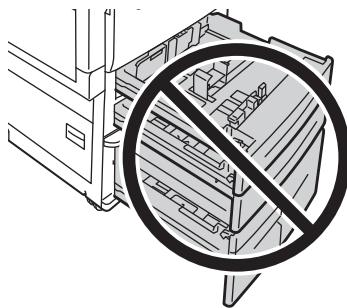
Så här placerar du papper i magasin 1 och 2:

1. Dra ut pappersmagasinet mot dig.



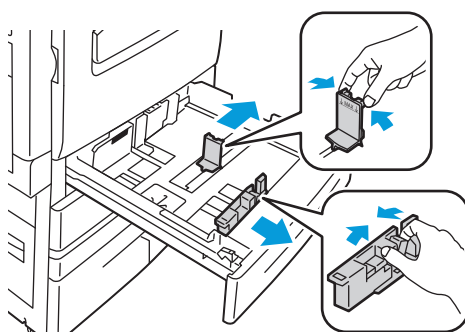
wc53xx-021

! **WARNING!** Öppna inte alla magasin samtidigt. Skrivaren kan då tippa framåt vilket kan leda till skador.



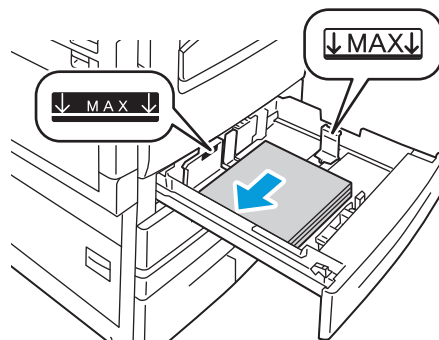
wc53xx-031

2. Bläddra igenom papperet innan du placerar det i magasinet så att ark som eventuellt har fastnat i varandra lossnar. Det minskar risken för papperskvadd.
3. Om det behövs flyttar du ut pappersstyrskenor när du vill fylla på nytt papper. När du vill justera de främre styrskenorerna och sidstyrskenorerna trycker du in styrspaken på varje styrskena och flyttar dem till den nya positionen. Sätt styrskenorerna på plats genom att släppa spakarna.



wc53xx-027

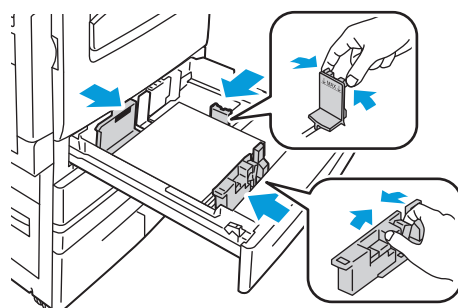
- Placera pappersbunten mot vänster sida i magasinet.



wc53xx-028

Obs! Fyll inte på papper ovanför maxstrecket. Om du gör det kan papperskvadd uppstå.

- Justera styrskenorna så att de ligger an mot kanterna på bunten.



wc53xx-029

- Skjut in magasinet helt i skrivaren.
- Välj eventuellt pappersformat, typ och färg på skrivarens pekskärm och tryck på **Bekräfta**.
- Om du inte har ändrat materialtyp trycker du på **Bekräfta** på pekskärmen.

Fylla på papper i magasin 3 och 4

Magasin 3 rymmer cirka 870 ark 80 g/m² papper, B5 JIS/A4 (Executive/Letter). Magasin 4 rymmer cirka 1 130 ark 80 g/m² papper, B5/Executive eller A4/Letter.

Magasin 3 och 4 rymmer ytvikter på mellan 60 och 215 g/m².

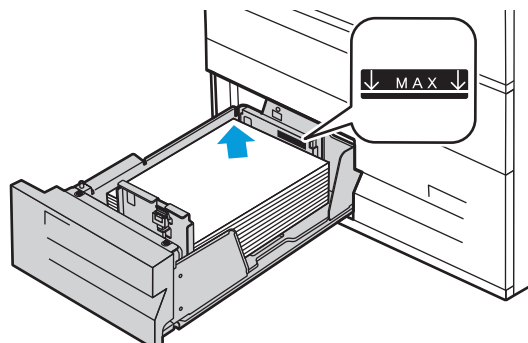
Så här placerar du papper i magasin 3 och 4:

- Dra ut pappersmagasinet så långt det går.
- Bläddra igenom papperet innan du placerar det i magasinet. Eventuella ark som har fastnat i varandra lossnar, vilket minskar risken för papperskvadd.

Obs! Du kan undvika kvadd och felmatning genom att lämna papperet i förpackningen tills det ska användas.

3. Placera pappersbunten mot det vänstra bakre hörnet i magasinet enligt bilden.

Obs! Fyll inte på papper ovanför maxstrecket. Om du gör det kan papperskvadd uppstå.



wc53xx-120

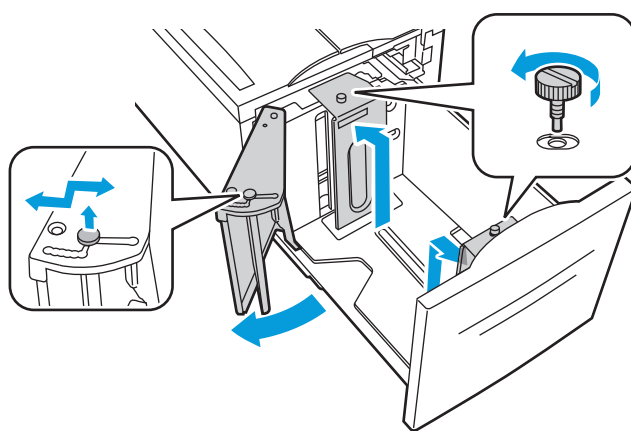
4. Justera styrskenorna så att de ligger an mot kanterna på bunten.
5. Stäng magasinet.
6. Kontrollera papperets format, typ och färg. Ändra eventuella felaktiga inställningar.
7. Tryck på **Bekräfta** på skrivarens pekskärm.

Konfigurera magasin 6

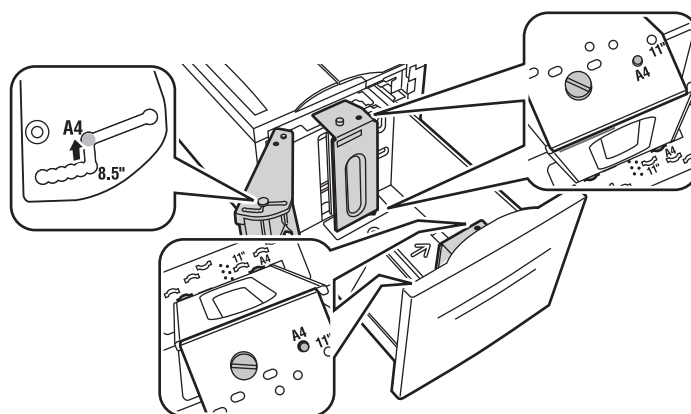
Magasin 6 är en förinställd högkapacitetsmatare. Det måste ställas in för det aktuella papperet. Första gången magasinet används måste det ställas in för önskat pappersformat. Om du byter format måste du ändra magasininställningarna till det nya formatet.

Innan du ändrar magasininställningarna bör du alltid jämföra pappersformatet med inställningen för magasin 6. Om formaten överensstämmer behöver du inte göra några ändringar.

1. Avlägsna skruven på distansplåten baktill i magasinet.
2. Lyft distansplåten och ta bort den.
3. Placera flikarna under plåten i urtagen på magasinets botten som motsvarar det aktuella pappersformatet.
4. Skjut plåtens överdel så att stiftet baktill på magasinet hamnar i motsvarande hål på plåten.
5. Sätt fast skruven i distansplåten.
6. Upprepa steg 1–5 för distansplåten framtill på magasin 6.
7. Leta rätt på stiftet högst upp på sidoreglaget.
8. Lyft stiftet och för det till önskat pappersformat i hålet upptill på sidoreglaget.
9. Släpp stiftet så att det låses på plats.



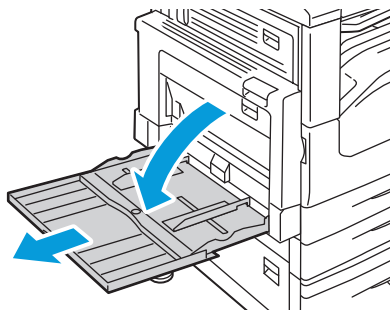
wc53xx-112



wc53xx-113

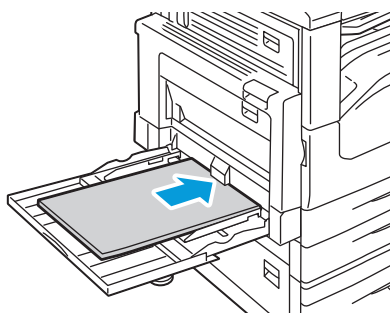
Så här fyller du på papper i magasin 5 (manuellt magasin):

1. Öppna magasin 5 genom att fälla det utåt. Dra ut förlängningen rakt ut så långt det går om du fyller på papper med större format.



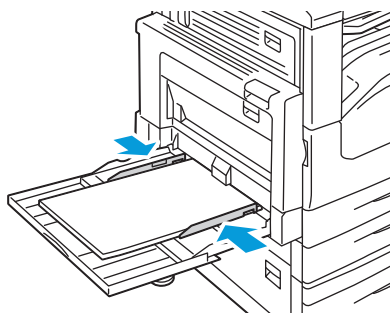
wc53xx-102

2. Placera papperet med långsidan eller kortsidan först. Större pappersformat kan bara matas med kortsidan först.



wc53xx-024

3. Justera styrskenorna så att de ligger an mot kanterna på bunten.



wc53xx-025

Obs! Fyll inte på papper ovanför maxstrecket. Om du gör det kan papperskvadd uppstå.

4. Välj eventuellt pappersformat, typ och färg på skrivarens pekskärm och tryck på **Bekräfta**.
5. Om du inte har ändrat materialtyp trycker du på **Bekräfta** på pekskärmen.

Fylla på kuvert i magasin 5 (manuellt magasin)

Magasin 5 (manuellt magasin) rymmer kuvert av typen C5, DL, Monarch och Commercial nr. 10.

Magasin 5 (manuellt magasin) rymmer kuvert med ytvikter från 75 till 90 g/m².

Så här fyller du på kuvert i magasin 5 (manuellt magasin):

1. Placera kuvert i magasin 5 (manuellt magasin) med långsidan först (LSF) och flikarna vända uppåt mot skrivaren.
2. Justera styrskenorna så att de ligger an mot kanterna på bunten.
Obs! Undvik papperskvadd genom att inte fylla på kuvert ovanför maxstrecket.
3. Välj rätt kuvertformat på skrivarens pekskärm och välj **Bekräfta**.

Konfigurera kuvertfacket

Kuvertfacket (tillval) rymmer fler kuvert än det manuella magasinet. Kuvertfacket ersätter magasin 1 i skrivaren och måste konfigureras innan det används. Standardmagasin 1 kan inte användas när kuvertfacket är monterat.

Den här funktionen måste konfigureras av administratören. Mer information finns i *System Administrator Guide* (Systemadministratörshandbok) på www.xerox.com/office/WC53XXdocs.

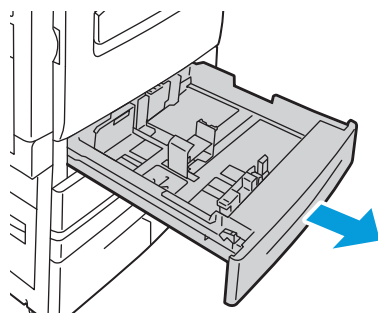
Fylla på kuvert i kuvertfacket

Kuvertfacket rymmer kuvert av typen Monarch, Commercial nr. 10, ISO C5 och DL och egna kuvertformat från 148 x 241 mm (5,8 x 9,5 tum) till 98 x 162 mm (3,9 x 6,4 tum). Kuvertformatet måste ställas in via pekskärmen.

Kuvertfacket (tillval) rymmer kuvert med ytvikter från 75 till 90 g/m².

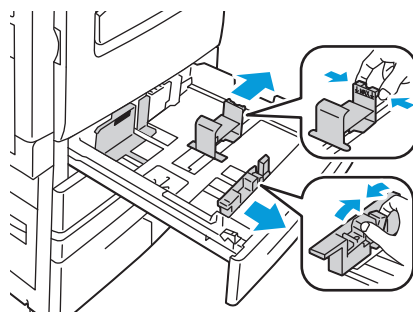
Så här fyller du på kuvert i kuvertfacket:

1. Dra ut kuvertfacket mot dig.



wc53xx-030

- Om det behövs flyttar du ut pappersstyrskena när du vill fylla på nya kuvert. När du vill justera de främre styrskena och sidstyrskena trycker du in styrspaken på varje styrskena och flyttar dem till den nya positionen. Sätt styrskena på plats genom att släppa spakarna.

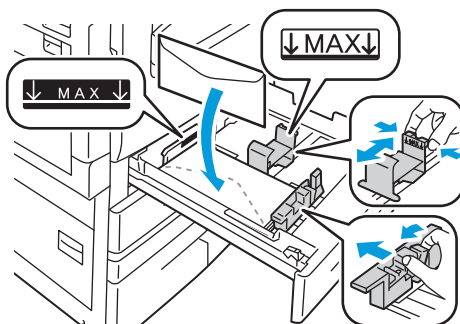


wc53xx-033

- Fyll på kuvert i kuvertfacket med fliksidan nedåt. Flikarna ska vara stängda och vända mot skrivaren, mot facketets vänstra sida.

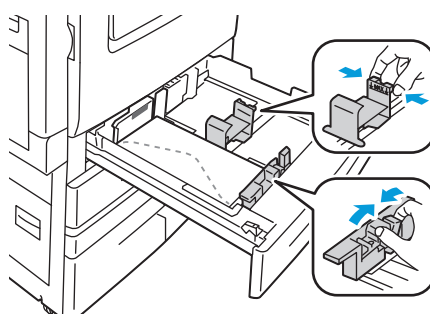
Anmärkningar:

- Utskriften sker på sidan som är vänd uppåt.
- Fyll inte på kuvert ovanför maxstrecket. Om du gör det kan papperskvadd uppstå.



wc53xx-032

- Justera styrskena på kuvertfacket så att de ligger an mot kanterna på bunten.



wc53xx-035

- Skjut in magasinet helt i skrivaren.
- Om du har ändrat kuvertformatet pekar du på **Ändra inställningar** på pekskärmen och väljer sedan kuvertformat på pekskärmen. Därefter pekar du på **Spara** och sedan på **Bekräfta**.
- Om du fyller på fler kuvert med samma format pekar du på **Bekräfta** på pekskärmen.

Skriva ut på specialmaterial

Det här avsnittet omfattar:

- [Skriva ut på kuvert](#) på sidan 66
- [Skriva ut på etiketter](#) på sidan 67
- [Skapa och spara egna format](#) på sidan 86

Skriva ut på kuvert

Använd magasin 5 (manuellt magasin) eller kuvertfacket (tillval) i stället för magasin 1 när du ska skriva ut på kuvert.

Anvisningar

- Utskriftskvaliteten är beroende av kuvertens kvalitet och konstruktion. Prova att använda ett annat kuvertmärke om du inte blir nöjd med resultatet.
- Behåll konstant temperatur och relativ luftfuktighet.
- Förvara oanvända kuvert i originalförpackningen för att undvika fukt och uttorkning som kan försämra utskriftskvaliteten och göra att papperet skrynklar sig. Fukt kan göra att kuverten försluts före eller under utskrift.
- Använd inte vadderade kuvert.

Så här skriver du ut på kuvert:

1. Fyll på kuverten i facket som ska användas.
2. Gör något av följande i skrivardrivrutinen:
 - Välj **Kuvert** som papperstyp.
 - Välj **Magasin 5 (manuellt magasin)** som papperskälla.
 - Om kuvertfacket (tillval) är monterat i stället för magasin 1 ska du välja **Magasin 1** som papperskälla.

Obs! Kuverten kan bli skrynkliga eller buktande vid utskrift.



FÖRSIKTIGHET! Använd aldrig fönsterkuvert eller kuvert med metallklämmor eftersom de kan skada skrivaren. Skada orsakad av utskriftsmaterial som inte stöds omfattas inte av Xerox® garanti, serviceavtal eller *Total Satisfaction Guarantee* (Garanti för fullständig belåtenhet). *Total Satisfaction Guarantee* (Garanti för fullständig belåtenhet) finns i USA och Kanada. Täckningen kan variera utanför dessa områden. Kontakta en lokal representant för mer information.

Skriva ut på etiketter

Etiketter kan skrivas ut från magasin 2, 3, 4, 5 (manuellt magasin) och 6 (högkapacitetsmatare).

Anvisningar

- Använd etiketter som är avsedda för laserskrivare.
- Använd inte vinyletiketter.
- Använd inte etiketter med torrlim.
- Skriv endast ut på ena sidan av etikettarket.
- Använd inte ark där vissa etiketter redan har tagits bort, eftersom det kan skada skrivaren.
- Förvara oanvända etiketter i sin originalförpackning. Behåll etikettarken i originalförpackningen tills de ska användas. Lägg tillbaka alla ark som inte används i originalförpackningen och förslut den.
- Förvara inte etiketter i extremt torra eller fuktiga miljöer eller i extrem värme eller kyla. Om de förvaras under extrema förhållanden kan det orsaka dålig utskriftskvalitet eller att de fastnar i skrivaren.
- Byt ut lagret ofta. Om etiketterna lagras för länge under extrema förhållanden kan de bli skrynkliga och orsaka kvadd i skrivaren.

Så här skriver du ut på etiketter:

1. Fyll på etiketterna i magasinet som ska användas.

Obs! Placera etikettarket med framsidan uppåt i magasin 2, 3 och 4. Placera etikettarket med framsidan nedåt i magasin 5 och 6.

2. Gör något av följande i skrivardrivrutinen:

- Välj **Etiketter** som papperstyp.
- Välj magasinet som innehåller etikettarken som papperskälla.

Välja utskriftsalternativ

Utskriftsalternativ anges i **Utskriftsinställningar** i Windows och i **Xerox-funktioner** i Macintosh. Utskriftsalternativen inbegriper inställningar för dubbelsidig utskrift, sidlayout och utskriftskvalitet.

- [Ställa in grundinställda utskriftsalternativ för Windows](#) på sidan 68
- [Välja utskriftsalternativ för en enstaka utskrift i Windows](#) på sidan 68
- [Spara en uppsättning vanliga utskriftsalternativ i Windows](#) på sidan 69
- [Välja efterbehandlingsalternativ i Windows](#) på sidan 69
- [Välja alternativ för en enstaka utskrift i Macintosh](#) på sidan 69
- [Spara en uppsättning vanliga utskriftsalternativ i Macintosh](#) på sidan 69
- [Välja efterbehandlingsalternativ i Macintosh](#) på sidan 70

Det finns hjälpanvisningar på alla flikar i skrivardrutinen för Windows. Du kan få mer information om alternativen i skrivardrutinerna för Windows genom att klicka på **Hjälp** längst ned till vänster på alla flikar i fönstret Egenskaper eller Utskriftsinställningar.

Det finns hjälpanvisningar på alla Macintosh-menyer. Du kan få mer information om alternativen i skrivardrutinen för Macintosh genom att klicka på **Hjälp** längst ned till vänster i utskriftsdialogrutan.

Ställa in grundinställda utskriftsalternativ för Windows

När du skriver ut från ett program på datorn används de utskriftsinställningar som har angetts i Utskriftsinställningar. Du kan ange de utskriftsalternativ som du använder oftast och spara dem så att du inte behöver ändra dem varje gång du skriver ut.

Så här ändrar du utskriftsinställningarna:

1. Klicka på **Start** i Windows, välj **Inställningar** och klicka på **Skrivare och fax**.
2. I fönstret Skrivare och fax högerklickar du på symbolen för skrivaren och klickar sedan på **Utskriftsinställningar**.
3. Klicka på flikarna i fönstret Utskriftsinställningar, välj önskade inställningar och klicka på **OK**.

Obs! Du kan få mer information om utskriftsalternativen i Windows genom att klicka på **Hjälp** längst ned till vänster på alla flikar i fönstret Utskriftsinställningar.

Välja utskriftsalternativ för en enstaka utskrift i Windows

Om du vill använda särskilda utskriftsalternativ för ett visst jobb ändrar du utskriftsinställningarna innan du skickar jobbet till skrivaren. Inställningarna används enbart för det aktuella jobbet.

1. När dokumentet är öppet i programmet klickar du på **Arkiv** och sedan på **Skriv ut**.
2. Markera skrivaren. Öppna egenskapsfönstret genom att klicka på **Egenskaper**. Klicka på flikarna i egenskapsfönstret och välj önskade inställningar.
3. Klicka på **OK** när du vill spara och stänga egenskapsfönstret.
4. Skriv ut utskriften.

Spara en uppsättning vanliga utskriftsalternativ i Windows

Du kan definiera och spara en uppsättning utskriftsalternativ så att du snabbt kan använda dem i framtida utskrifter.

Så här sparar du en uppsättning utskriftsalternativ:

1. När dokumentet är öppet i programmet klickar du på **Arkiv** och sedan på **Skriv ut**.
2. Markera skrivaren och klicka på **Egenskaper**. Klicka på flikarna i egenskapsfönstret och välj önskade inställningar.
3. Klicka på **Sparade inställningar** längst ned i egenskapsfönstret och klicka på **Spara som**.
4. Skriv ett namn för uppsättningen och klicka på **OK**.
Alternativen sparas och visas i listan. När du vill skriva ut med alternativen markerar du bara namnet i listan.

Välja efterbehandlingsalternativ i Windows

Du kan välja efterbehandlingsalternativ i skrivardrivrutinen om skrivaren har en inbyggd kontorsefterbehandlare (tillval) eller kontorsefterbehandlare LX (tillval) installerad.

Så här väljer du efterbehandlingsfunktioner i skrivardrivrutinen:

1. Välj fliken **Papper/Utmatning**.
2. Klicka på pilen till höger om avsnittet **Efterbehandling** och klicka på önskade efterbehandlingsalternativ.

Välja alternativ för en enstaka utskrift i Macintosh

Om du vill använda särskilda utskriftsalternativ för ett visst jobb ändrar du inställningarna innan du skickar jobbet till skrivaren.

1. När dokumentet är öppet i programmet klickar du på **Arkiv** och sedan på **Skriv ut**.
2. Markera skrivaren i skrivarlistan.
3. Välj **Xerox-funktioner** på menyn Exemplar och sidor.
4. Välj önskade utskriftsalternativ i listrutorna.
5. Klicka på **Skriv ut** när du vill skriva ut jobbet.

Spara en uppsättning vanliga utskriftsalternativ i Macintosh

Du kan definiera och spara en uppsättning alternativ så att du snabbt kan använda dem i framtida utskrifter.

Så här sparar du en uppsättning utskriftsalternativ:

1. När dokumentet är öppet i programmet klickar du på **Arkiv** och sedan på **Skriv ut**.
2. Markera skrivaren i skrivarlistan.
3. Välj önskade utskriftsalternativ i listrutorna i dialogrutan Skriv ut.

Utskrift

4. Klicka på menyn **Förinställningar** och sedan på **Spara som**.
5. Skriv ett namn för utskriftsalternativen och klicka på **OK**.
Uppsättningen med alternativ sparas och visas i listan **Förinställningar**. När du vill skriva ut med alternativen markerar du bara namnet i listan.

Välja efterbehandlingsalternativ i Macintosh

Du kan välja efterbehandlingsalternativ, t.ex. häftning och falsning, i skrivardrivrutinen om skrivaren har en inbyggd kontorsefterbehandlare (tillval) eller kontorsefterbehandlare LX (tillval) installerad.

Så här väljer du efterbehandlingsfunktioner i Macintosh-skrivardrivrutinen:

1. Klicka på menyn **Exemplar och sidor** och välj **Xerox-funktioner**.
2. Klicka på pilen till höger om avsnittet **Efterbehandling** i dialogrutan Papper/Utmatning och välj önskade efterbehandlingsalternativ.

Skriva ut på båda sidorna av papperet

- [Materialtyper för automatisk dubbelsidig utskrift](#) på sidan 71
- [Skriva ut ett dubbelsidigt dokument](#) på sidan 72
- [Alternativ för dubbelsidig sidlayout](#) på sidan 72

Materialtyper för automatisk dubbelsidig utskrift

Du kan automatiskt skriva ut dubbelsidiga dokument på papper som stöds. Kontrollera att papperstypen och ytvikten är tillåtna innan du skriver ut ett dubbelsidigt dokument.

Pappersvikter mellan 60 g/m² och 169 g/m² kan användas för automatisk dubbelsidig utskrift.

Följande typer av papper kan inte användas vid automatisk dubbelsidig utskrift:

- Vanligt
- Brevhuvud
- Kraftigt
- Återvunnet
- Förtryckt
- Hålat
- Tunt

Följande papper och material kan inte användas vid dubbelsidig utskrift:

- Papper som tidigare använts för utskrift eller kopiering med en laserskrivare
- Kuvert
- Etiketter
- Specialmaterial, till exempel visitkort
- Extra kraftigt
- Bond

Mer information finns i [Rekommenderat material](#) på sidan 53.

Skriva ut ett dubbelsidigt dokument

Alternativ för automatisk dubbelsidig utskrift anges i skrivardrivrutinen. Inställningarna i programmet för stående och liggande orientering används.

Windows





1. Välj fliken **Papper/Utmatning**.
2. Klicka på **Dubbelsidig utskrift** eller **Dubbelsidig utskrift, vänd vid kortsida** under Dubbelsidig utskrift.

Macintosh

1. Välj **Xerox-funktioner** i dialogrutan Skriv ut.
2. Klicka på **Dubbelsidig utskrift** eller **Dubbelsidig utskrift, vänd vid kortsida** under Dubbelsidig utskrift.

Alternativ för dubbelsidig sidlayout

Du kan ange sidlayout för dubbelsidig utskrift som bestämmer hur sidorna vänds. Inställningarna har prioritet över programmets inställningar för sidorientering.

Stående		Liggande	
			
Stående Dubbelsidig utskrift	Stående Dubbelsidig utskrift, vänd vid kortsida	Liggande Dubbelsidig utskrift	Liggande Dubbelsidig utskrift, vänd vid kortsida

Windows

1. Klicka på fliken **Layout/Vattenstämpel** i skrivardrivrutinen.
2. Klicka på **Stående**, **Liggande** eller **Roterat liggande** under Layoutalternativ.
3. Klicka på **Dubbelsidig utskrift** eller **Dubbelsidig utskrift, vänd vid kortsida** under Alternativ för sidlayout.
4. Klicka på **OK**.

Macintosh

1. Klicka på sidorienteringen **Stående**, **Liggande** eller **Roterat liggande** i programmet.
2. Välj **Xerox-funktioner** på menyn **Exemplar och sidor** i dialogrutan Skriv ut.
3. Klicka på **Dubbelsidig utskrift** eller **Dubbelsidig utskrift, vänd vid kortsida**.

Välja papper

När du skickar utskriften till skrivaren kan du ange att papperet ska väljas automatiskt baserat på det dokumentformat, den papperstyp och den pappersfärg som du har valt, eller välja ett specifikt magasin som innehåller önskat papper.

Windows

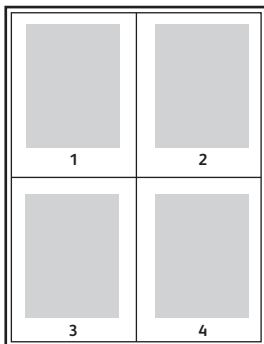
1. Klicka på fliken **Papper/Utmatning** i skrivardrivrutinen.
2. Du kan ange ett pappersformat genom att klicka på pilen bredvid fältet **Papper** och välja **Annat format**. Välj önskat format på menyn **Pappersformat för utskrift** i fönstret **Pappersformat** och klicka på **OK**.
3. Om du vill ändra papperets färg kan du klicka på pilen bredvid fältet **Papper**. Välj papperets färg på menyn **Annan färg**.
4. Om du vill ändra papperets typ kan du klicka på pilen bredvid fältet **Papper**. Välj papperets typ på menyn **Annan typ**.
5. Om du vill ange ett visst magasin kan du klicka på pilen bredvid fältet **Papper**. Välj magasinet på menyn **Välj efter magasin**.

Macintosh

1. Klicka på menyn **Exemplar och sidor** i dialogrutan **Skriv ut** och välj **Pappersmatning**.
2. Klicka på **Auto val** i listrutan **Alla sidor från** om du vill välja papper baserat på dina inställningar i programmet, eller välj ett specifikt magasin.

Skriva ut flera sidor på samma ark (N-upp)

Vid utskrift av flersidiga dokument kan du skriva ut fler än en dokument sida på ett pappersark. Skriv ut en, två, fyra, sex, nio eller 16 dokument sidor per arksida.



Windows

1. Klicka på fliken **Layout/Vattenstämpel** i skrivardrivrutinen.
2. Klicka på **Sidor per ark (N-upp)**.
3. Klicka på knappen för det antal dokument sidor du vill ska skrivas ut på varje arksida.
4. Klicka på **OK**.

Macintosh

1. Klicka på menyn **Exemplar och sidor** i dialogrutan Skriv ut och välj **Layout**.
2. Ange antal **Sidor per ark** och **Layoutriktning**.

Skriver ut häften

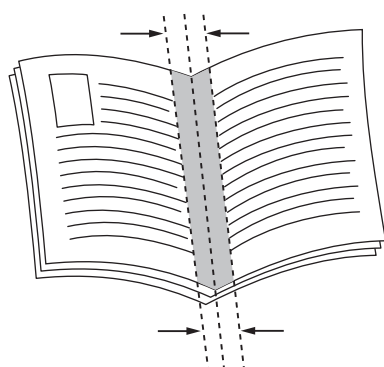
Med dubbelsidig utskrift kan du skriva ut ett dokument som ett litet häfte. Du kan framställa häften med alla pappersformat som kan användas vid dubbelsidig utskrift. Drivrutinen förminskar automatiskt varje bildsida och skriver ut fyra bildsidor per ark (två på varje sida). Sidorna skrivs ut i rätt ordning så att du kan falsas och häfta ihop sidorna och skapa ett häfte.

Obs! Häften kan skapas med pappersformaten A4/210 mm x 297 mm (8,5 x 11 tum) och A3/297 mm x 420 mm (11 x 17 tum).

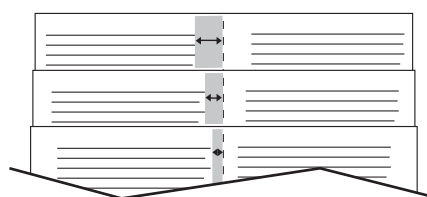
Du kan ange fästmarginal och förskjutning när du skriver ut häften med Windows PostScript- eller Macintosh-drivrutinen.

- **Fästmarginal:** Anger horisontellt avstånd (i punkter) mellan bilderna på sidan. En punkt är 0,35 mm (1/72 tum).
- **Förskjutning:** Anger hur mycket bild- och textytan förskjuts utåt (i tiondels punkter). Detta kompenserar för tjockleken på det falsade papperet, vilket annars skulle kunna göra att bild- och textytorna förflyttas en aning utåt när de falsas. Välj ett värde mellan 0 och 1 punkt.

Fästmarginal



Förskjutning



Välja häftesutskrift när en efterbehandlare för häften används

Windows

1. Klicka på fliken **Papper/Utmatning** i skrivardrivrutinen, klicka på pilen till höger om **Efterbehandling** och klicka på **Häften**.
2. Gör något av följande under Häfte i fönstret Häften:
 - Klicka på **Ingen**: Ingen falsning eller häftning.
 - Klicka på **Häftesvikning**: Papperet falsas dubbelt, högst fem ark samtidigt.
 - Klicka på **Häftesvikning och häftning**: Papperet falsas dubbelt med sadelhäftning, högst 15 ark samtidigt.
3. Gör något av följande under Häften:
 - Välj **Inget** om dokumentet är förformaterat som ett häfte.
 - Klicka på **Häften** om sidorna ska ordnas som ett häfte. Klicka eventuellt på **Skriv ut sidkanter**.
4. Pappersformatet väljs automatiskt. Du kan ange pappersformatet manuellt genom att avmarkera kryssrutan **Välj automatiskt** under **Pappersformat för häfte**, klicka på nedpilen och klicka på pappersformatet.
5. Värdena för fästmarginal och förskjutning anges automatiskt i PostScript-drivrutinen. Klicka på pilarna **Fästmarginal** och **Förskjutning** om du vill ange värden manuellt.
6. Klicka på **OK**.

Macintosh

1. Klicka på **Exemplar och sidor** i dialogrutan Skriv ut, klicka på **Xerox-funktioner** och sedan på **Papper/Utmatning**.
2. Klicka på pilen till höger om **Efterbehandling** och välj **Häften**.
3. Gör något av följande under Häfte i dialogrutan Häften:
 - Klicka på **Ingen**: Ingen falsning eller häftning.
 - Klicka på **Häftesvikning**: Papperet falsas dubbelt, högst fem ark samtidigt.
 - Klicka på **Häftesvikning + häftning**: Papperet falsas dubbelt med sadelhäftning, högst 15 ark samtidigt.
4. Gör något av följande under Häften:
 - Välj **Inget** om dokumentet är förformaterat som ett häfte.
 - Klicka på **Häften** om sidorna ska ordnas som ett häfte. Klicka eventuellt på **Skriv ut sidkanter**.
5. Pappersformatet väljs automatiskt. Du kan ange pappersformatet manuellt genom att välja Pappersformat för häfte, klicka på nedpilen och välja pappersformatet.
6. Värdena för fästmarginal och förskjutning anges automatiskt. Klicka på pilarna **Fästmarginal** och **Förskjutning** om du vill ange värden manuellt.
7. Klicka på **OK**.

Välja häftesutskrift när en efterbehandlare för häften inte används

Windows

1. Klicka på fliken **Layout/Vattenstämpel** i skrivardrivrutinen.
2. Klicka på **Häften** och sedan på **Alternativ för häften**.
3. Pappersformatet väljs automatiskt. Du kan ange pappersformatet manuellt genom att avmarkera kryssrutan under Pappersformat för häfte, klicka på nedpilen och klicka på pappersformatet.
4. Klicka på nedpilen och sedan på **Ingen** om du vill inaktivera häftesmarginaler.
5. Värdena för fästmarginal och förskjutning anges automatiskt i PostScript-drivrutinen. Klicka på pilarna **Fästmarginal** och **Förskjutning** och skriv värdena om du vill ange värden manuellt.
6. Klicka på **OK**.
7. Välj eventuellt **Skriv ut sidkanter** i listrutan.
8. Klicka på **OK**.

Macintosh

1. Klicka på **Exemplar och sidor** i dialogrutan Skriv ut, klicka på **Xerox-funktioner** och sedan på **Layout/Vattenstämpel**.
2. Välj **Aktiverad** under Häften.
3. Klicka på **Alternativ för häften**.
4. Pappersformatet väljs automatiskt. Du kan ange pappersformatet manuellt genom att avmarkera kryssrutan **Välj automatiskt** under Pappersformat för häfte, klicka på nedpilen och välja pappersformatet.
5. Värdena för fästmarginal och förskjutning anges automatiskt. Klicka på pilarna **Fästmarginal** och **Förskjutning** om du vill ange värden manuellt.
6. Klicka på **OK**.
7. Klicka eventuellt på **Skriv ut sidkanter**.
8. Klicka på **OK**.

Skriva ut omslag

Ett omslag är den första och/eller sista sidan i ett dokument. Du kan välja en annan papperskälla till omslaget än till resten av dokumentet. Använd till exempel företagets brevpapper på dokumentets första sida eller kortpapp till första och sista sidan i en rapport.

- Använd ett lämpligt pappersmagasin som källa för omslagen.
- Se till att omslaget har samma format som papperet som används i resten av dokumentet. Om du anger ett annat format i skrivardrivrutinen än det som finns i magasinet som valts som källa för omslagen, används samma papper till omslagen som till resten av dokumentet.

Du kan välja mellan följande alternativ för omslag:

- **Inga försättsblad:** Skriver ut dokumentets första och sista sida från samma magasin som de övriga sidorna.
- **Endast främre omslag:** Skriver ut den första sidan från angivet magasin.
- **Endast bakre omslag:** Skriver ut den sista sidan från angivet magasin.
- **Främre och bakre: Samma:** Både främre och bakre omslag skrivs ut från samma magasin.
- **Främre och bakre: Olika:** Främre och bakre omslag skrivs ut från olika magasin.

Omslagssida	Utskriftsalternativ	Sidor som skrivs ut på omslaget
Framsida	Enkelsidig utskrift	Sida 1
	Dubbelsidig utskrift	Sida 1 och 2
Baksida	Enkelsidig utskrift	Sista sidan
	Dubbelsidig utskrift (sidor med ojämna nummer)	Sista sidan
	Dubbelsidig utskrift (sidor med jämna nummer)	Sista två sidorna

Om du vill att det främre omslagets baksida ska vara tom när du skriver ut dubbelsidigt, måste sida 2 i dokumentet vara tom. Mer information om hur du infogar tomma sidor för att få sista sidans framsida att bli tom finns i följande tabell.

Utskriftsalternativ	Sista sidan med text	Tomma sidor
Enkelsidig utskrift		Lägg till en tom sida sist i dokumentet.
Dubbelsidig utskrift	Udda sidor	Lägg till två tomma sidor sist i dokumentet.
	Jämna sidor	Lägg till en tom sida sist i dokumentet.

Windows

1. Klicka på fliken **Specialsidor** i skrivardrivrutinen.
2. Klicka på **Lägg till omslag**.
3. Välj önskade alternativ i fönstret **Lägg till omslag** och klicka på **OK**.

Macintosh

1. Klicka på **Exemplar och sidor** i dialogrutan **Skriv ut**, klicka på **Xerox-funktioner** och sedan på **Lägg till omslag**.
2. Klicka på **Före** eller **Efter** dokumentet.
3. Välj önskade alternativ och klicka på **OK**.

Skriva ut mellanlägg

Ett mellanlägg är en avdelare eller separationssida som kan infogas efter en utskrift, mellan kopior i en utskrift eller mellan enskilda sidor i en utskrift. Du måste ange från vilket magasin som mellanläggen ska hämtas.

- **Mellanläggsalternativ:** Infoga mellanlägg **Efter sida/sidorna** eller **Före sida/sidorna**.
- **Antal mellanlägg:** Ange antalet sidor som ska infogas på varje plats.
- **Sida/sidor:** Ange på vilken position, en sida eller ett sidintervall, som mellanläggen ska infogas. Avgränsa sidorna eller sidintervallen med kommatecken. Ange sidintervall med bindestreck. Om du exempelvis vill lägga till mellanlägg efter sidorna 1, 6, 9, 10 och 11, skriver du: **1, 6, 9–11**.
- **Papper:** Fältet Papper visar pappersformatet, färgen och papperstypen i Använd jobbinställning som används till mellanlägg. Du kan ändra papperet som används till mellanlägg genom att klicka på nedpilen till höger om avsnittet **Papper** och välja bland följande alternativ:
 - **Annat format:** Klicka här och sedan på önskat pappersformat för mellanläggssidorna.
 - **Annan färg:** Klicka här och sedan på önskad färg för mellanläggssidorna.
 - **Annan typ:** Klicka här och sedan på önskad typ av papper för mellanläggssidorna.
- **Jobbinställningar:** Visar egenskaperna hos papperet som används till det resterande dokumentet.

Windows

1. Klicka på fliken **Specialsidor** i skrivardrivrutinen och sedan på **Lägg till mellanlägg**.
2. Välj önskade alternativ och klicka på **OK**.

Macintosh

1. Klicka på **Exemplar och sidor** i dialogrutan Skriv ut, klicka på **Xerox-funktioner** och sedan på **Specialsidor**.
2. Klicka på **Lägg till mellanlägg**.
3. Välj önskade alternativ och klicka på **OK**.

Skriva ut undantagssidor

Du kan ange särskilda inställningar för sidor i utskriften som skiljer sig från resten av utskriften.

Anta exempelvis att en utskrift består av 30 sidor som ska skrivas ut på papper med standardformat och två sidor som ska skrivas ut på ett annat format. I fönstret **Lägg till undantag** kan du ange inställningarna för dessa två undantagssidor och ange vilket annat pappersformat som ska användas.

- **Sida/sidor:** Ange platsen (sida eller sidintervall) där undantagssidorna ska vara. Avgränsa sidorna eller sidintervallen med kommatecken. Sidintervall anges med bindestreck. Om du exempelvis vill lägga till mellanlägg efter sidorna 1, 6, 9, 10 och 11, skriver du: **1, 6, 9–11**.
- **Papper:** Fältet Papper visar pappersformatet, färgen och papperstypen i Använd jobbinställning som används till undantagssidor. Du kan ändra papperet som används till undantagssidor genom att klicka på nedpilen till höger om avsnittet **Papper** och välja bland följande alternativ:
 - **Annat format:** Klicka här och sedan på önskat pappersformat för undantagssidorna.
 - **Annan färg:** Klicka här och sedan på önskad färg för undantagssidorna.
 - **Annan typ:** Klicka här och sedan på önskad typ av papper eller material för undantagssidorna.
- **Dubbelsidig utskrift:** Klicka på nedpilen och sedan på önskat alternativ för dubbelsidig utskrift:
 - **Enkelsidig utskrift:** Undantagssidorna skrivs ut på en enda sida.
 - **Dubbelsidig utskrift:** Undantagssidorna skrivs ut på båda sidorna av papperet med bilderna utskrivna så att utskriften kan bindas längs långsidan.
 - **Dubbelsidig utskrift, vänd vid kortsida:** Undantagssidorna skrivs ut på båda sidorna av papperet med bilderna utskrivna så att utskriften kan bindas längs kortsidan.
- **Jobbinställningar:** Visar egenskaperna hos papperet som används till det resterande dokumentet.

Windows

1. Klicka på fliken **Specialsidor** i skrivardrivrutinen.
2. Klicka på **Lägg till undantag**.
3. Välj önskade inställningar och klicka på **OK**.

Macintosh

1. Klicka på **Exemplar och sidor** i dialogrutan **Skriv ut** och klicka på **Xerox-funktioner**.
2. Välj **Specialsidor** och sedan **Lägg till undantag**.
3. Välj önskade inställningar och klicka på **OK**.

Skalning

Du kan förminska eller förstora utskriften genom att välja ett skalningsvärde mellan 25 och 400 procent. Grundinställningen är 100 procent.



Windows

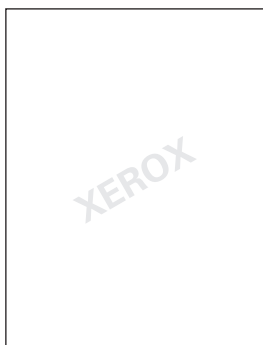
1. Klicka på fliken **Papper/Utmatning** i skrivardrivrutinen.
2. Klicka på nedpilen till höger om fältet **Papper** och klicka på **Annat format**.
3. Klicka på pilen till höger om **Alternativ för skalning** i pappersformatfönstret och klicka sedan på ett av följande alternativ:
 - **Skala automatiskt** om du vill ändra skala från ett standardpappersformat till ett annat.
 - **Manuell skalning** om du vill ändra skala genom att ange ett procentvärde i procentfältet.

Macintosh

1. Klicka på **Arkiv, Utskriftsformat** i programmet.
2. Skriv önskat procentvärde för skalning i fältet **Skala**.
3. Klicka på **OK**.

Skriva ut vattenstämplar

En vattenstämpel är en tilläggstext som kan skrivas ut över en eller flera sidor. Exempel är text som "Utkast" och "Konfidentiellt", som du kanske stämplat ett dokument med innan det går vidare till kollegor för påseende. Det kan du nu ange med en vattenstämpel i stället.



Med funktionen för vattenstämplar kan du göra följande:

- Skapa en vattenstämpel.
- Redigera en befintlig vattenstämpels text, täthet, placering och vinkel.
- Placera en vattenstämpel antingen på första sidan eller på alla sidor i ett dokument.
- Skriva ut en vattenstämpel i förgrunden eller bakgrunden eller låta den ingå i själva utskriften.
- Använda en bild som vattenstämpel.
- Använda en tidsstämpel som vattenstämpel.

Obs! En del program stöder inte utskrift av vattenstämplar.

Windows

1. Klicka på fliken **Layout/Vattenstämpel** i skrivardrivrutinen.
 - Klicka på nedpilen vid **Vattenstämpel** och markera önskad vattenstämpel.
 - Om du vill ändra en vattenstämpel klickar du på nedpilen vid **Vattenstämpel**, klickar på **Redigera**, gör önskade inställningar i fönstret **Redigering av vattenstämpel** och klickar på **OK**.
 - Om du vill skapa en ny vattenstämpel klickar du på nedpilen vid **Vattenstämpel**, klickar på **Ny**, gör önskade inställningar i fönstret **Redigering av vattenstämpel** och klickar på **OK**.
2. Du kan välja utskriftsalternativ för vattenstämpeln genom att klicka på nedpilen vid **Vattenstämpel**, klicka på **Alternativ** och välja önskade alternativ.

Macintosh

1. Klicka på **Exemplar och sidor** i dialogrutan Skriv ut och välj **Xerox-funktioner**.
 - Klicka på nedpilen vid **Vattenstämpel** och markera önskad vattenstämpel.
 - Om du vill ändra en vattenstämpel klickar du på nedpilen vid **Vattenstämpel**, klickar på **Redigera**, gör önskade inställningar i dialogrutan **Redigering av vattenstämpel** och klickar på **OK**.
 - Om du vill skapa en ny vattenstämpel klickar du på nedpilen vid **Vattenstämpel**, klickar på **Ny**, gör önskade inställningar i dialogrutan **Redigering av vattenstämpel** och klickar på **OK**.
2. Du kan välja utskriftsalternativ för vattenstämpeln genom att klicka på nedpilen vid **Vattenstämpel**, klicka på **Alternativ** och välja önskade alternativ.

Skriva ut spegelvända bilder i Windows

Om PostScript-tillvalet är installerat kan du skriva ut spegelvända sidor. Sådana sidor skrivs ut från vänster till höger.

1. Klicka på fliken **Avancerat** i skrivardrivrutinen.
2. Klicka på plustecknet (+) **Bildalternativ**, klicka på **Spegelvänd utskrift** och klicka på **Ja**.

Skapa och spara egna format

Du kan skriva ut på egna pappersformat via magasinerna 1, 2, 3, 4 och 5 (manuellt magasin). Inställningar för egna pappersformat sparas i skrivardrivrutinen och kan väljas i alla program.

Obs! Mer information finns i [Fylla på material](#) på sidan 57.

Windows

1. Välj fliken **Papper/Utmatning**.
2. Klicka på pilen till höger om fältet **Papper** och klicka på **Annat format**.
3. Klicka på pilen till höger om **Pappersformat för utskrift** i fönstret Pappersformat och klicka på **Nytt**.
4. I fönstret Nytt eget format skriver du ett namn i fältet **Namn** och anger önskade mått i fälten **Höjd** och **Bredd**.
5. Klicka på **OK** två gånger.

Macintosh

1. Klicka på **Arkiv, Utskriftsformat** i programmet.
2. Klicka på **Hantera egna format** i listrutan Pappersformat.
3. Klicka på knappen **+** för att lägga till ett nytt eget pappersformat.
4. Dubbelklicka på namnet **Utan namn** och skriv ett namn på det egna formatet.
5. Ange måtten i fälten **Höjd** och **Bredd**.
6. Klicka på **Skrivarens marginaler** och gör något av följande:
 - Välj **Användardefinierad** och skriv egna marginalvärden.
 - Markera skrivaren i listan om du vill använda de grundinställda marginalerna.
7. Klicka på **OK**.

Meddelande om slutfört jobb i Windows

Du kan välja att få ett meddelande när utskriften är klar. Ett meddelande visas i det nedre högra hörnet på datorskärmen med namnet på utskriftsjobbet och namnet på skrivaren där det skrevs ut.

Obs! Funktionen är bara tillgänglig om skrivaren är ansluten till Windows-datorn via ett nätverk.

1. Klicka på **Fler status** på någon av flikarna i skrivardrivrutinen.
2. Klicka på **Meddelande** i fönstret Status och markera önskat alternativ.
3. Klicka på **X** högst upp till höger när du vill stänga fönstret.

Skriva ut från ett USB-minne

PDF-, TIFF- och XPS-filer kan skrivas ut direkt från ett USB-minne (USB-Flash-enhet).

Anmärkingar:

- Alternativet för USB-utskrift måste aktiveras av administratören.
- USB-porten och mediekortläsaren kan inte användas samtidigt. Om mediekortläsaren är installerad måste kabeln kopplas bort innan USB-porten på kontrollpanelen används.

Så här skriver du ut från ett USB-minne:

1. Sätt in ett USB-minne i USB-porten på kontrollpanelen. Fönstret USB-enhet har upptäckts visas.
2. Tryck på **Material – Text**.
3. Tryck på **Välj från lista** om du vill skriva ut enstaka filer.
4. Tryck på önskad mapp. Tryck på **Nästa** om du vill gå ned ett steg i katalogstrukturen. Tryck på **Föregående** om du vill gå upp ett steg i katalogstrukturen.
5. Peka på önskade filer.
6. Gör något av följande när du ska välja en grupp med filer:
 - Tryck på **Markera alla** och **Spara** om du vill skriva ut alla filer.
 - Tryck på **Ange intervall** om du vill skriva ut ett intervall av filer och ange sedan filnumren med plus- eller minusknapparna (+/-). Välj **Spara**.
7. Välj eventuellt alternativ i listrutorna **Papper**, **Dubbelsidig utskrift** och **Sidor per ark**.
8. Tryck på den gröna **Start**-knappen när du vill skriva ut filerna.

Skriva ut specialjobbtyper

Du kan aktivera följande typer av specialjobb via både Windows- och Macintosh-skrivardrivrutinen.

- [Skriva ut och ta bort skyddade utskrifter](#) på sidan 89
- [Skriva ut en provsats](#) på sidan 90
- [Fördröjd utskrift](#) på sidan 90
- [Kontoutskrift](#) på sidan 91
- [Spara en utskrift på skrivaren](#) på sidan 91
- [Skicka en utskrift till en faxenhet](#) på sidan 92

Skriva ut och ta bort skyddade utskrifter

Med jobbtypen Skyddade utskrifter kan du skriva ut ett jobb när du har angett användar-ID och lösenord på skrivarens kontrollpanel.

Windows

1. Välj **Papper/Utmatning** i skrivardrivrutinen, klicka på menyn **Jobbtyp** och klicka på **Skyddad utskrift**.
2. Skriv och bekräfta ett lösenord på 1–12 siffror i fönstret Skyddad utskrift.
3. Klicka på **OK**.

Macintosh

1. Klicka på **Exemplar och sidor** i dialogrutan Skriv ut och välj **Xerox-funktioner**.
2. Klicka på menyn **Jobbtyp** och sedan på **Skyddad utskrift**.
3. Skriv och bekräfta ett lösenord på 1–12 siffror.
4. Klicka på **OK**.

Skriva ut och ta bort skyddade utskriftsjobb på skrivaren



FÖRSIKTIGHET! Ett jobb som raderats kan inte återställas.

1. Tryck på knappen **Jobbstatus** på kontrollpanelen.
2. Tryck på fliken **Skyddad utskr. och mer** och tryck på **Skyddad utskrift**.
3. Tryck på ditt användar-ID i listan och sedan på **Dokumentlista**.
4. Ange ditt lösenord med den alfanumeriska knappsatsen och tryck sedan på **Bekräfta**.
5. Tryck på dokumentet i dokumentlistan. Ange vid behov antal kopior med den alfanumeriska knappsatsen.
6. Tryck på **Skriv ut**.
7. Om du vill ta bort jobbet trycker du på **Ta bort**.

Skriva ut en provsats

Med jobbtypen Provsats kan du skriva ut ett provexemplar av jobbet och behålla resterande exemplar på skrivaren. När du har granskat provexemplaret kan du sedan skriva ut eller ta bort resterande exemplar.

Windows

1. Skriv antal kopior eller klicka på pilarna i fönstret Skriv ut under **Antal kopior**.
2. Klicka på **Egenskaper**, klicka på **Papper/Utmatning**, klicka på menyn **Jobbtyp** och klicka på **Provsats**.
3. Klicka på **OK**.

Macintosh

1. Klicka på **Exemplar och sidor** i dialogrutan Skriv ut och välj **Xerox-funktioner**.
2. Klicka på menyn **Jobbtyp** och sedan på **Provsats**.

Skriva ut eller ta bort ett jobb vid skrivaren



FÖRSIKTIGHET! Ett jobb som raderats kan inte återställas.

1. Tryck på knappen **Jobbstatus** på kontrollpanelen.
2. Tryck på fliken **Skyddad utskr. och mer** och tryck på **Provsats**.
3. Tryck på ditt användar-ID i listan och sedan på **Dokumentlista**.
4. Tryck på dokumentet i dokumentlistan. Ange vid behov antal kopior med den alfanumeriska knappsatsen.
5. Välj **Frigör**.
6. Om du vill ta bort jobbet trycker du på **Ta bort**.

Fördröjd utskrift

En utskrift kan fördröjas i upp till 24 timmar från att det skickades till skrivaren. Ange vid vilken tidpunkt som jobbet ska skrivas ut. Använd 12- eller 24-timmarsklocka.

Windows

1. Klicka på **Papper/Utmatning** i skrivardrivrutinen, klicka på menyn **Jobbtyp** och klicka på **Fördröjd utskrift**.
2. Ange tidpunkten då utskriften ska skrivas ut under **Tid för utskrift** eller klicka på pilarna och klicka sedan på **OK**.
3. Klicka på **OK**.

Macintosh

1. Klicka på **Exemplar och sidor** i dialogrutan Skriv ut och välj **Xerox-funktioner**.
2. Klicka på menyn **Jobbtyp** och sedan på **Fördröjd utskrift**.
3. Ange utskriftstiden genom att klicka på pilarna och klicka på **OK**.

Kontoutskrift

När den här funktionen är aktiverad kan bara behöriga användare skriva ut jobb.

Den här funktionen måste konfigureras av administratören. Mer information finns i *System Administrator Guide* (Systemadministratörshandbok) på www.xerox.com/office/WC53XXdocs.

Så här skriver du ut med funktionen:

1. Skriv ut jobbet i programmet.
2. Tryck på **Logga in/ut** på skrivarens kontrollpanel.
3. Ange ditt användar-ID med tangentbordet på pekskärmen och tryck på **Bekräfta**.
4. Skriv ditt lösenord om det behövs och tryck på **Bekräfta**.
5. Tryck på knappen **Jobbstatus**, tryck på fliken **Skyddad utskr. och mer** och sedan på **Kontoutskrift**.
6. Tryck på önskad användare och sedan på **Dokumentlista**.
7. Skriv ditt lösenord om det behövs och tryck på **Bekräfta**.
8. Tryck på jobbet som ska skrivas ut eller raderas.
9. Ange vid behov antalet kopior med den alfanumeriska knappsatsen och tryck på **Skriv ut**.
Jobbet raderas när det har skrivits ut.
10. Tryck på **Ta bort** om du vill ta bort jobbet utan att skriva ut det.



FÖRSIKTIGHET! Ett jobb som raderats kan inte återställas.

11. Tryck på **Logga in/ut** när du är klar och sedan på **Logga ut**.

Spara en utskrift på skrivaren

Med jobbtypen Spara i mapp kan du lagra ett utskriftsjobb i en mapp på skrivaren. Du kan skriva ut jobbet via skrivarens kontrollpanel. Jobbet raderas inte automatiskt efter utskrift, men kan raderas manuellt via skrivarens kontrollpanel.

Windows

1. Välj **Papper/Utmatning** i skrivardrivrutinen, klicka på menyn **Jobbtyp** och klicka på **Spara i mapp**.
2. Gör något av följande i fönstret Spara i mapp:
 - Klicka på pilen till höger om **Dokumentnamn** och sedan på **Använd dokumentets namn**.
 - Radera texten i fältet **Dokumentnamn** och skriv ett jobbnamn.
3. Gör något av följande när du ska välja mappnummer:
 - Klicka på pilen till höger om **Mappnummer** och klicka på ett mappnummer i listan.
 - Radera texten i fältet **Mappnummer** och skriv ett mappnummer.

Utskrift

4. Så här skapar du ett skyddat sparat jobb:
 - a. Markera kryssrutan **Skyddat sparat jobb**.
 - b. Skriv och bekräfta ett lösenord på 1–20 siffror.
5. Klicka på **OK** tre gånger.
Jobbet lagras i skrivaren.

Macintosh

1. Klicka på **Exemplar och sidor** i dialogrutan Skriv ut och välj **Xerox-funktioner**.
2. Klicka på menyn Jobbtyp och klicka på **Spara i mapp**.
3. Skriv ett jobbnamn i dialogrutan Spara i mapp.
4. Välj en mapp på skrivaren.
5. Ange eventuellt information om det skyddade jobbet.
6. Klicka på **OK**.
7. Klicka på **Skriv ut**.
Jobbet lagras i skrivaren.

Skriva ut eller ta bort ett jobb vid skrivaren

1. Tryck på knappen **Jobbstatus** på kontrollpanelen.
2. Tryck på fliken **Skyddad utskr. och mer** och tryck på **Allmän mapp**.
3. Tryck på jobbet som ska skrivas ut eller raderas.
4. Skriv ditt lösenord om det behövs och tryck på **Bekräfta**.
5. Ange vid behov antalet kopior med den alfanumeriska knappsatsen och tryck på **Skriv ut**.
6. Tryck på **Ta bort** om du vill ta bort jobbet utan att skriva ut det.

Skicka en utskrift till en faxenhet

Se [Skicka ett fax från datorn](#) på sidan 147.

Kopiering

5

Det här kapitlet innehåller:

- [Grundläggande kopiering](#) på sidan 94
- [Ändra kopieringsalternativ](#) på sidan 96

Se även:

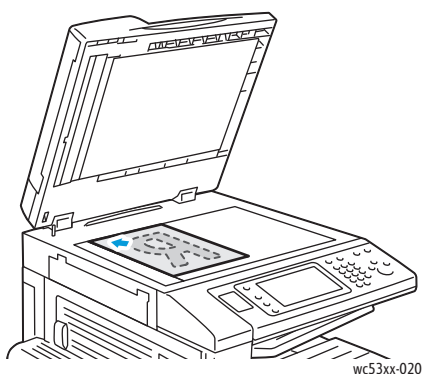
System Administrator Guide (Systemadministratörshandbok) på www.xerox.com/office/WC53XXdocs för information om hur du hanterar kopieringsfunktionerna.

Grundläggande kopiering


Så här framställer du kopior:

1. Tryck på **Rensa alla** på kontrollpanelen om du vill ta bort tidigare kopieringsinställningar.
2. Lägg i originaldokumentet. Använd dokumentglaset om du vill kopiera enstaka kopior eller papper som inte kan matas genom dokumentmataren. Använd dokumentmataren när du kopierar flera eller enstaka sidor.

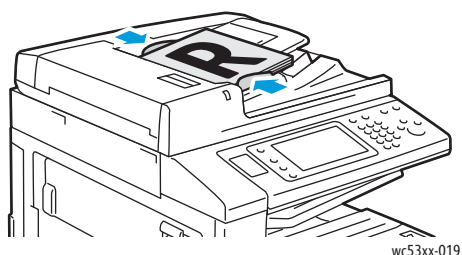
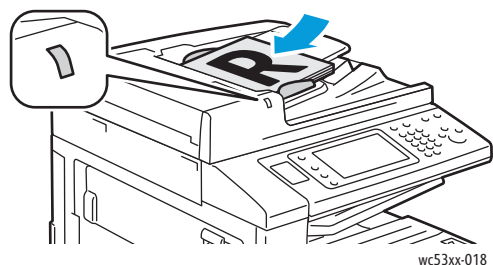
Dokumentglas



- Lyft dokumentmatarluckan och lägg originalet med framsidan ned mot det bakre, vänstra hörnet av dokumentglaset.
- Dokumentet måste placeras vid motsvarande pappersformat som står angivet vid glasets kant.
- Dokumentglaset kan användas till pappersformat från 15 x 15 mm (0,59 x 0,59 tum) till 297 x 432 mm (11,6 x 17 tum).
- Dokumentglaset avkänner automatiskt standardpappersformat.

 **FÖRSIKTIGHET!** Stäng inte dokumentmatarluckan med kraft när du skannar ett bundet dokument. Det kan skada dokumentmatarluckan.

Dokumentmatare



- Placera dokumenten med framsidan upp och sidan 1 överst.
- Bekräftelseindikatorn tänds när dokumenten läggs i på rätt sätt.
- Justera styrskenorna så att de ligger an mot originalen.
- Papper med en ytvikt från 38 g/m² till 128 g/m² för enkelsidig kopiering och 50 g/m² till 128 g/m² för dubbelsidig kopiering kan placeras i dokumentmataren.
- Pappersformat från 125 x 85 mm (4,9 x 3,3 tum) enkelsidigt och 125 x 110 mm (4,9 x 4,3 tum) dubbelsidigt till 297 x 432 mm (11,6 x 17 tum) kan placeras i dokumentmataren.
- Dokumentmatarens maxkapacitet är cirka 110 ark à 80 g/m².
- Dokumentmataren avkänner automatiskt standardpappersformat.

- Tryck på **Kopiering** på pekskärmen på kontrollpanelen.
- Ange antal kopior med hjälp av den alfanumeriska knappsatsen på kontrollpanelen. Antalet kopior visas högst upp till höger på pekskärmen.
 - Du kan ändra kopieantalet genom att trycka på **C** och skriva ett nytt antal.
 - Om du vill stoppa ett kopieringsjobb trycker du på den röda **Stopp**-knappen på kontrollpanelen. Tryck på **Återuppta** på pekskärmen för att fortsätta jobbet eller tryck på **Avbryt** för att avbryta jobbet helt.
- Ändra kopieringsinställningarna vid behov. Mer information finns i [Ändra kopieringsalternativ](#) på sidan 96.
- Tryck på den gröna **Start**-knappen på kontrollpanelen.

Ändra kopieringsalternativ

Det här avsnittet omfattar:

- [Grundläggande inställningar](#) på sidan 96
- [Justera bildkvalitet](#) på sidan 100
- [Ändra layout](#) på sidan 101
- [Justera utmatningsformat](#) på sidan 105
- [Avancerad kopiering](#) på sidan 111

Grundläggande inställningar

Fliken Kopiering visas när du väljer Kopiering på pekskärmen. Använd fliken Kopiering när du vill ändra följande grundläggande inställningar:

- [Förminska eller förstora bilden](#) på sidan 96
- [Välja magasin för kopiering](#) på sidan 97
- [Ange dubbelsidiga original eller kopior](#) på sidan 97
- [Sortera kopior](#) på sidan 98
- [Buntade kopior](#) på sidan 98
- [Häfta kopior](#) på sidan 98
- [Biga kopior](#) på sidan 99
- [Slå hål i kopior](#) på sidan 99
- [Skapa häften](#) på sidan 99

Förminska eller förstora bilden

Så här förminskar eller förstorar du bilden:

1. Tryck på **Kopiering** på pekskärmen.
2. Gör något av följande om du vill förminska eller förstora bilden proportionerligt:
 - Tryck på plustecknet eller minustecknet (+/-).
 - Tryck på **Förminska/förstora** och sedan på plustecknet eller minustecknet (+/-).
3. Om du vill förminska eller förstora bilden proportionerligt med ett förinställt mått, till exempel för att passa ett visst pappersformat:
 - a. Tryck på **Förminska/förstora**.
 - b. Tryck på **Proportionell %** och sedan på någon av knapparna **Förinställd %**.

Obs! Du kan även ändra procentandelen med hjälp av pilknapparna.

 - c. Om du vill centrera bilden på sidan trycker du på **Autocentrering**.
 - d. Välj **Spara**.

4. Så här förminskar eller förstorar du bredden och längden på bilden med olika procentandelar:
 - a. Tryck på **Förminska/förstora** och sedan på **Oberoende X–Y%**.
 - b. Tryck på pilknapparna vid **Bredd** om du vill ändra bredden (X-axeln) på bilden.
 - c. Tryck på pilknapparna vid **Längd** om du vill ändra längden (Y-axeln) på bilden.

Obs! Du kan också minska eller förstora en bild genom att välja någon av inställningarna för **Förinställningar**.

- d. Om du vill centrera bilden på sidan trycker du på **Autocentrering**.
- e. Välj **Spara**.

Välja magasin för kopiering

Pappersmagasinet för kopiering väljs automatiskt baserat på de inställningar som gjorts av systemadministratören. Om du vill använda en annan papperstyp för kopiering på brevpapper, färgat papper eller andra pappersformat väljer du det pappersmagasin som laddats med önskat papper.

Så här väljer du magasin:

1. Välj **Kopiering** på pekskärmen.
2. Markera önskat magasin under **Papper**.
3. Så här väljer du ett annat magasin:
 - a. Välj **Mer**.
 - b. Tryck på önskat magasin i listan.
 - c. Välj **Spara**.

Ange dubbelsidiga original eller kopior

Dokumentmataren och dokumentglaset kan användas för att kopiera ena eller båda sidorna av dubbelsidiga dokument.

Så här kopierar du båda sidorna av ett dubbelsidigt dokument:

1. Tryck på **Kopiering** på pekskärmen.
2. Under **2-sidig kopiering** väljer du **2 → 2**.
3. Tryck på den gröna **Start**-knappen.

Båda sidorna av det dubbelsidiga dokumentet kopieras automatiskt från dokumentmataren.

Obs! När du använder dokumentglaset vid dubbelsidig kopiering visas ett meddelande högst upp på pekskärmen när det är dags att placera nästa dokument på glaset.

2-sidig kopiering innehåller även följande alternativ:

- **1 → 1:** En sida av dokumentet skannas för enkelsidig kopiering.
- **1 → 2:** En sida av dokumentet skannas för dubbelsidig kopiering.
- **2 → 1:** Båda sidorna av dokumentet skannas för enkelsidig kopiering.
- **Rotera baksida:** Baksidan av dubbelsidiga kopior roteras 180 grader.

Sortera kopior

Flersidiga kopieringar kan sorteras automatiskt. Om du exempelvis gör tre enkelsidiga kopior av ett sexsidigt dokument, skrivs kopiorna ut i följande ordning:

1, 2, 3, 4, 5, 6; 1, 2, 3, 4, 5, 6; 1, 2, 3, 4, 5, 6

Så här väljer du sorterade kopior:

1. Tryck på **Kopiering** på pekskärmen.
2. Välj **Sorterat** under **Utmatning**.

Buntade kopior

Buntade kopior skrivs ut i denna ordning:

1, 1, 1, 2, 2, 2, 3, 3, 3, 4, 4, 4, 5, 5, 5, 6, 6, 6

Så här väljer du buntade kopior:

1. Tryck på **Kopiering** på pekskärmen.
2. Tryck på **Buntat** under **Utmatning**.

Obs! Om en efterbehandlare har installerats väljer du **Mer** och sedan **Buntat**.

Så här väljer du buntade kopior med avdelare:

1. Tryck på **Buntat med avdelare** under **Utmatning**.
2. Om du vill välja det magasin som laddats med avdelare väljer du **Papper** och sedan **Spara**.

Så här väljer du alternativ för staplingsförskjutning utan efterbehandlare:

1. Tryck på **Mer** under **Utmatning** och sedan på **Destination/förskjutning**.
2. Tryck på **Förskjutning**, sedan på önskad inställning och därefter på **Spara**.
3. Välj **Spara**.

Så här väljer du alternativ för staplingsförskjutning med efterbehandlare:

1. Tryck på **Mer** under **Utmatning** och sedan på **Förskjutning**.
2. Tryck på önskad inställning och sedan på **Spara**.

Häfta kopior

Om skrivaren är utrustad med den inbyggda kontorsefterbehandlaren (tillval) kan kopiorna häftas automatiskt med en häftklammer. Kontorsefterbehandlare LX kan automatiskt häfta med två häftklamrar.

Så här väljer du häftning:

1. Tryck på **Kopiering** på pekskärmen.
2. Tryck på **Sorterat 1 klammer** under **Utmatning**.

3. Ytterligare häftningsalternativ visas när du väljer **Mer**.

Obs! Vilka alternativ som visas beror på papperets orientering (kortsidan eller långsidan först). Om önskat alternativ inte är tillgängligt kan du välja **Papper** och sedan välja ett lämpligt magasin.

- a. Under **Häftning** väljer du **1 klammer**, **2 klamrar** eller **2 klamrar, överkant**. Sidan visar klammerns placering på sidan.
- b. Välj eventuellt **Papper** för att välja magasinet med korrekt papper.
- c. Välj **Spara**.

Biga kopior

Om skrivaren är utrustad med kontorsefterbehandlare LX med en efterbehandlare för häften kan kopiorna bigas automatiskt. Du kan sedan falska kopiorna och skapa ett häfte.

Obs! Vilka bigningsalternativ som finns beror på vilket pappersformat och vilken matningsriktning som används. Papperet måste matas från ett magasin där papperet kortsidesmatas. Om önskat alternativ inte är tillgängligt kan du välja **Papper** och sedan välja ett lämpligt magasin.

1. Tryck på **Kopiering** på pekskärmen.
2. Tryck på **Bigning** under **Utmatning** och sedan på **Enkel bigning**.
3. Om du vill falska och bunta varje sida separat väljer du **Biga en sida åt gången** under **Sida att biga** eller också väljer du **Biga som sats**. Om du väljer Biga som sats kan du häfta sidorna i bigningen genom att välja **Häften**.
4. Välj **Spara**.

Slå hål i kopior

Om skrivaren är utrustad med kontorsefterbehandlare LX med en efterbehandlare för häften kan kopiorna hålsås automatiskt.

Obs! Vilka håslagningsalternativ som finns beror på vilket pappersformat och vilken matningsriktning som används. Papperet kan matas från ett magasin där papperet kortsidesmatas eller långsidesmatas. Om önskat alternativ för håslagning inte är tillgängligt kan du välja **Papper** och sedan välja magasinet med rätt orienterat papper.

1. Tryck på **Kopiering** på pekskärmen.
2. Tryck på **Mer** under **Utmatning**.
3. Tryck på **2 hål**, **3 hål** eller **4 hål** under **Hålat**. Välj eventuellt **Överkant**.

Obs! Inställningarna för håslagning varierar beroende på skrivarkonfigurationen.

4. Välj **Spara**.

Skapa häften

Kopior kan skrivas ut som häften. Sidbilderna minskas så att två bilder skrivs ut på varje utskriven sida. Sidorna kan därefter falsas och häftas manuellt. Med kontorsefterbehandlare LX kan sidorna bigas och häftas automatiskt. Mer information finns i [Skapa häften](#) på sidan 105.

Justera bildkvalitet

På fliken Bildkvalitet kan du ändra följande bildkvalitetsinställningar:

- [Ange dokumenttyp](#) på sidan 100
- [Justera ljusstyrka och skärpa](#) på sidan 100
- [Automatiskt ignorera variationer i bakgrunden](#) på sidan 100

Ange dokumenttyp

Skrivaren optimerar bildkvaliteten på kopiorna baserat på bildtypen i originaldokumentet och på hur originalet skapades.

Så här anger du dokumenttypen:

1. Tryck på **Kopiering** på pekskärmen och tryck sedan på fliken **Bildkvalitet**.
2. Tryck på **Dokumenttyp**.
3. Gör följande i fönstret Dokumenttyp:
 - a. Markera typen av innehåll i originaldokumentet till vänster i fönstret.
 - b. Välj eventuellt hur dokumentet har framställts.
 - c. Välj **Spara**.

Justera ljusstyrka och skärpa

Du kan göra kopiorna ljusare eller mörkare och justera skärpan.

Så här justerar du bildalternativen:

1. Välj **Kopiering** på pekskärmen och välj sedan fliken **Bildkvalitet**.
2. Tryck på **Bildalternativ**.
3. Gör följande i fönstret **Bildalternativ**:
 - a. Om du vill göra bilden ljusare eller mörkare flyttar du pekaren **Ljusare/mörkare** mot **Ljusare** eller mot **Mörkare**.
 - b. Om du vill göra bilden skarpare eller mjukare flyttar du pekaren **Skärpa** mot **Skarpare** eller mot **Mjukare**.
 - c. Välj **Spara**.

Automatiskt ignorera variationer i bakgrunden

När originalet har skrivits ut på tunt papper kan texten eller bilden på den ena sidan synas igenom på den andra sidan. Välj **Autoreducering** om du vill göra kopiornas bakgrundsfärger mindre synliga.

Så här ändrar du inställningen:

1. Tryck på **Kopiering** på pekskärmen och tryck sedan på fliken **Bildkvalitet**.
2. Tryck på **Bildförbättring**.
3. Tryck på **Autoreducering** under **Bakgrundsreducering**.
4. Välj **Spara**.

Ändra layout

Använd fliken Ändra layout för att ändra följande inställningar:

- [Bokkopiering](#) på sidan 101
- [2-sidig bokkopia](#) på sidan 102
- [Ange originalformat](#) på sidan 102
- [Radera kanterna på en kopia](#) på sidan 102
- [Skifta bilden](#) på sidan 103
- [Rotera bilden](#) på sidan 104
- [Invertera bilden](#) på sidan 104
- [Ange dokumentets orientering](#) på sidan 104

Bokkopiering

När du kopierar en bok, tidskrift eller annat bundet dokument kan du kopiera antingen vänstersidan eller högersidan, eller båda sidor, på samma pappersark.

Du måste använda dokumentglaset när du kopierar böcker, tidskrifter eller andra bundna dokument. Placera inte bundna original i dokumentmataren.

Anmärkningar:

- Denna funktion och [2-sidig bokkopia](#) på sidan 102 kan inte aktiveras samtidigt.
- Dokument som inte har standardformat separeras inte korrekt på två sidor.

Så här kopierar du sidor från en bok eller ett annat bundet dokument:

1. Tryck på **Kopiering** på pekskärmen och tryck sedan på fliken **Layoutjustering**.
2. Tryck på **Bokkopiering**. Tryck på **På** på nästa sida.
 - a. Tryck på **Båda sidor** om du vill kopiera båda sidorna i sidordning i en uppslagen bok. Om du vill ange området mellan bildområdet och bindningen (**Justera bindningskant**) trycker du på plus eller minus (+/-).
 - b. Tryck på **Endast vänster sida** om du bara vill kopiera den vänstra sidan i en uppslagen bok. Om du vill ange området mellan bildområdet och bindningen (**Justera bindningskant**) trycker du på plus eller minus (+/-).
 - c. Tryck på **Endast höger sida** om du bara vill kopiera den högra sidan i en uppslagen bok. Om du vill ange området mellan bildområdet och bindningen (**Justera bindningskant**) trycker du på plus eller minus (+/-).
3. Välj **Spara**.

Obs! De motstående sidorna i ett bundet dokument måste placeras horisontellt på dokumentglaset, som det visas på pekskärmen.

2-sidig bakkopia

Med denna funktion kan du framställa dubbelsidiga kopior av motstående sidor i ett bundet originaldokument.

Anmärkingar:

- Denna funktion och **Bokkopiering** på sidan 101 kan inte aktiveras samtidigt.
- Du måste använda dokumentglaset när du kopierar böcker, tidskrifter och broschyrer. Placera inte bundna original i dokumentmataren.
- Dokument som inte har standardformat separeras inte korrekt på två sidor.

Så här kopierar du sidor från en bok eller ett annat bundet dokument:

1. Tryck på **Kopiering** på pekskärmen och tryck sedan på fliken **Layoutjustering**.
2. Tryck på **2-sidig bakkopia**. Tryck på **På** på nästa sida.
3. Tryck på **Start- och slutsida** om du vill ange kopians start- och slutsida.
 - För **Startsida**: Tryck på **Vänster sida** eller **Höger sida**
 - För **Slutsida**: Tryck på **Vänster sida** eller **Höger sida**
4. Om du vill ange området mellan bildområdet och bindningen (**Justera bindningskant**) trycker du på plus eller minus (+/-).
5. Välj **Spara**.

Ange originalformat

Så här anger du dokumentets format så att korrekt område kopieras:

1. Välj **Kopiering** på pekskärmen och välj sedan fliken **Layoutjustering**.
2. Tryck på **Dokumentformat**.
 - a. Skrivaren kan förskanna den första sidan i originalen för att fastställa vilket område som ska kopieras. Tryck på **Autoavkänning**.
 - b. Om området som ska kopieras överensstämmer med ett särskilt pappersformat trycker du på **Manuell inmatning** och trycker sedan på önskat pappersformat. Rulla med piltangenterna om du vill visa hela listan.
 - c. Om originalet innehåller sidor med olika format trycker du på **Dokument i olika format**.
3. Välj **Spara**.

Radera kanterna på en kopia

Du kan radera innehåll från kanterna på dina kopior genom att ange hur stort område som ska raderas vid höger, vänster, övre och nedre kant.

Så här raderar du kanterna på kopiorna:

1. Tryck på **Kopiering** på pekskärmen och tryck sedan på fliken **Layoutjustering**.
2. Tryck på **Kantradering**.
3. Så här raderar du alla kanter lika mycket:
 - a. Tryck på **Alla kanter**.
 - b. Tryck på plustecknet eller minustecknet (+/-).

4. Så här anger du olika mängd radering för olika kanter:
 - a. Tryck på **Enskilda kanter**.
 - b. Tryck på plustecknet eller minustecknet (+/-) för varje kant.
 - c. Om du har valt dubbelsidiga kopior: Om du vill ange hur mycket som ska raderas från varje kant på baksidan trycker du på plustecknet eller minustecknet (+/-) eller på **Spegelbild av framsida**.
5. Tryck på **Utskrift till kant** för att avbryta kantradering.
6. Om du vill ange originalets orientering när du placerar det i dokumentmataren eller på dokumentglaset väljer du **Dokumentets orientering** och sedan antingen **Stående dokument** eller **Liggande dokument** (överkant till vänster) och därefter **Spara**.
Obs! Om förinställda värden som **Radering av hålslag** eller **Radering av sidhuvud/sidfot** sparats tidigare kan du trycka på det förinställda värdet i det nedre vänstra hörnet i fönstret.
7. Välj **Spara**.

Skifta bilden

Du kan ändra bildens placering på kopieringssidan. Det är praktiskt när bildformatet är mindre än sidformatet.

Dokumentet måste placeras korrekt för att förflyttningen av bilden ska fungera korrekt. Mer information finns i [Grundläggande kopiering](#) på sidan 94.

- Dokumentmatare: Placera dokumentet med framsidan upp och vänsterkanten (långsidan) inmatad först.
- Dokumentglas: Placera dokumentet med framsidan ned mot dokumentglaset bakre vänstra hörn och med långsidan åt vänster.

Så här ändrar du bildens placering:

1. Tryck på **Kopiering** på pekskärmen och tryck sedan på fliken **Ändra layout**.
2. Tryck på **Bildläge**.
3. Om du vill centrera bilden på sidan trycker du på **Autocentrering**.
4. Så här anger du bildens position:
 - a. Tryck på **Bildläge**.
 - b. Om du vill ange hur mycket framsidan ska flyttas **uppåt/nedåt** och åt **vänster/höger** och trycker på plustecknet eller minustecknet (+/-).
 - c. Om du har valt dubbelsidiga kopior: Om du vill ange hur mycket som ska raderas från varje kant på baksidan trycker du på plustecknet eller minustecknet (+/-) eller på **Spegelbild av framsida**.
5. Om du vill ange originalets orientering när du placerar det i dokumentmataren eller på dokumentglaset väljer du **Dokumentets orientering** och sedan antingen **Stående dokument** eller **Liggande dokument** (överkant till vänster) och därefter **Spara**.
Obs! Om förinställningar har sparats kan du välja dem längst ned till vänster i fönstret.
6. Välj **Spara**.

Rotera bilden

Om orienteringen av papperet i det valda magasinet skiljer sig från originalets roterar skrivaren automatiskt kopian så att den ryms på papperet.

1. Tryck på **Kopiering** på pekskärmen och tryck sedan på fliken **Layoutjustering**.
2. Tryck på **Bildrotation** och välj sedan bland följande:
 - Tryck på **Av** om du vill avbryta rotationen.
 - Tryck på **Alltid på** för automatisk rotering av kopian så att den passar på det valda papperet.
 - Tryck på **På vid auto** för automatisk rotering av kopian när **Auto val** eller **Auto %** har angetts.
3. Välj **Spara**.

Invertera bilden

Dokument kan skrivas ut som spegelbilder. Då spegelvänds varje bild på sidan.

Dokument kan skrivas ut som negativa bilder. Den rättvända bilden skrivs då ut som ett negativ.

Så här inverterar du bilder:

1. Tryck på **Kopiering** på pekskärmen och tryck sedan på fliken **Layoutjustering**.
2. Tryck på **Invertera bild** och sedan på **Spegelbild** om du vill spegelvända bilder. Grundinställningen är **Normal bild** och då spegelvänds inte bilderna.
3. Om du vill skapa negativa bilder trycker du på **Negativ bild**. Grundinställningen är **Positiv bild**.
4. Välj **Spara**.

Ange dokumentets orientering

Ändra dessa inställningar så att skrivaren kan orientera bilden när du använder andra layoutändringar:

1. Tryck på **Kopiering** på pekskärmen och tryck sedan på fliken **Layoutjustering**.
2. Tryck på **Dokumentets orientering**.
3. Tryck på **Stående dokument** eller **Liggande dokument** (överkant till vänster).
4. Välj **Spara**.

Justera utmatningsformat

Använd fliken Utmatningsformat om du vill göra följande ändringar:

- [Skapa häften](#) på sidan 99
- [Infoga omslag](#) på sidan 106
- [Sidlayout](#) på sidan 106
- [Skapa affischer](#) på sidan 107
- [Lägga till anteckningar](#) på sidan 107
- [Lägga till vattenstämplar](#) på sidan 109
- [Kopiera ID-kort](#) på sidan 110

Skapa häften

Kopior kan skrivas ut som häften. Sidbilderna förminskas så att två bilder skrivs ut på varje utskrivna sida. Sidorna kan sedan falsas och häftas manuellt, eller bigas och häftas automatiskt om en lämplig efterbehandlare har installerats.

Obs! I detta läge skrivs det inte ut några kopior förrän alla original har skannats.

Så här skapar du ett häfte:

1. Tryck på **Kopiering** på pekskärmen och tryck sedan på fliken **Utmatningsformat**.
2. Tryck på **Häften** och tryck sedan på **Alternativ för häften På**.
3. Under **Dokument** trycker du på **1-sidiga original**, **2-sidiga original** eller **Dubbelsidigt, rotera baksida**.
4. Om kontorsefterbehandlare LX med en efterbehandlare för häften har installerats trycker du på **Bigning o. häftning Av**, **Bigning o. häftning** eller **Endast bigning**.
5. Du kan lägga till marginaler i bindningsområdet i mitten för att kompensera för tjockleken på häftet:
 - a. Tryck på **Förskjutning för bindning** och sedan på plustecknet eller minustecknet (+/-) för att ange förskjutning.
 - b. Välj **Spara**.
6. Tryck på **Omslag** och sedan på **Omslag utan text**, **Skriv ut på båda** eller **1-sidigt omslag Text på utsidan** om du vill lägga till omslag.
 - Tryck på det magasin som är påfyllt med omslagspapper och på det magasin som är påfyllt med vanligt papper. Välj **Spara**.
 - Om du vill skriva ut en kopia av den senaste dokumentetsidan på bakre omslaget för **Omslag utan text** och **Skriv ut på båda**, trycker du på **Sista sidan på bakre omsl.** och sedan på **Spara**.
7. Om du vill dela upp ett stort häfte i delar trycker du på **Dela utmatning** och trycker sedan på **På**.
8. Om du vill ange antalet ark för varje del trycker du på plustecknet eller minustecknet (+/-) och sedan på **Spara**.

Kopiering

9. Med Förskjutning placeras varje sats med utskrivna sidor en bit till vänster eller till höger om den tidigare satsen så att de kan skiljas åt.
 - a. Tryck på **Destination/förskjutning**.
 - b. Tryck på **Ö. mittenutm.fack** eller **N. mittenutm.fack**. För automatisk falsning trycker du på **Hö. mittenutm.fack**.
 - c. Tryck på **Förskjutning**, sedan på **Systemets grundinställning, Ingen förskjutning, Förskjutning efter sats** eller **Förskjutning efter jobb** och därefter på **Spara**.
10. Välj **Spara**.

Infoga omslag

Om du vill lägga till omslag i en kopia ska du välja olika magasin till det främre och bakre omslaget. Magasinen kan fyllas på med kraftigare material eller färgat eller förtryckt papper. Omslaget kan vara tomt eller utskrivet.

Obs! Papperet som används till omslaget måste ha samma format som papperet till resten av dokumentet.

Så här väljer du typ av omslag och magasin för omslag:

1. Tryck på **Kopiering** på pekskärmen och tryck sedan på fliken **Utmatningsformat**.
2. Tryck på **Omslag**.
3. Så här infogar du ett främre och ett bakre omslag från samma magasin och med samma utskriftsinställningar:
 - a. Tryck på **Främre och bakre omslag**.
 - b. Tryck på ett utskriftsalternativ för omslaget: **Omslag utan text, 1-sidigt omslag** eller **Skriv ut på båda**.
 - c. Tryck på magasinet som används till omslaget och tryck sedan på magasinet för resten av utskriften.
4. Så här infogar du endast ett främre eller bakre omslag:
 - a. Tryck på **Endast främre omslag** eller **Endast bakre omslag**.
 - b. Tryck på ett utskriftsalternativ för omslaget: **Omslag utan text, 1-sidigt omslag** eller **Skriv ut på båda**.
 - c. Tryck på magasinet som används till omslaget och tryck sedan på magasinet för resten av utskriften.
5. Välj **Spara**.

Sidlayout

Du kan kopiera flera dokumentsidor på samma sida av ett pappersark. Sidbilderna förminskas proportionellt så att de får plats på det valda papperet.

Så här gör du för att skriva ut flera sidor på samma ark:

1. Tryck på **Kopiering** på pekskärmen och tryck sedan på fliken **Utmatningsformat**.
2. Tryck på **Sidlayout**.
3. Tryck på **Sidor per ark**.

4. Om du vill ange antalet originalsidor för varje pappersark trycker du på **2 sidor**, **4 sidor** eller **8 sidor**. För 4 sidor upp eller 8 sidor upp trycker du på önskad **Läsordning**.
5. Om du vill ändra orientering på kopiorna trycker du på **Dokumentets orientering**, sedan på **Stående dokument** eller **Liggande dokument** och därefter på **Spara**.
6. Om du vill upprepa samma bild på ett papper trycker du på **Upprepa bild**.
 - a. Tryck på **2 gånger**, **4 gånger** eller på **8 gånger**.
 - b. Tryck på **Autoupprepning** för att automatiskt beräkna antalet gånger bilden kan upprepas vertikalt eller horisontellt (beroende på dokumentformat, pappersformat och förstörings-/förminskningsförhållanden).
 - c. Om du vill ange antalet gånger bilden ska upprepas vertikalt eller horisontellt trycker du på **Variabel upprepning** och sedan trycker du på plustecknet eller minustecknet (+/-). Du kan upprepa en bild mellan 1 och 23 gånger vertikalt (kolumner) och mellan 1 och 33 gånger horisontellt (rader).
 - Om du vill ordna bilderna jämnt på sidan trycker du på **Jämnt fördelade**.
 - Om du vill ordna bilderna sida vid sida trycker du på **Sida vid sida**.
 - d. Om du vill ändra orientering på kopiorna trycker du på **Dokumentets orientering**, sedan på **Stående dokument** eller **Liggande dokument** och därefter på **Spara**.

Skapa affischer

Du kan framställa en stor kopia av ett dokument som kombineras med flera pappersark. Därefter sätter du samman sidorna och tejpar ihop dem till en affisch.

Så här skapar du en affisch:

1. Tryck på **Kopiering** på pekskärmen och tryck sedan på fliken **Utmatningsformat**.
2. Tryck på **Sidlayout**.
3. Tryck på **Affisch**.
4. Tryck på **Utmatningsformat** och sedan på önskat affischformat.
5. Om du vill välja förstöringsprocent för bredd och längd oberoende av varandra trycker du på **Förstoring %** och sedan på plustecknet eller minustecknet (+/-). Om du vill ange bredd och längd proportionellt trycker du på **Lås X–Y%**.
6. Om du vill ange ett pappersmagasin väljer du **Papper**, markerar önskat magasin och väljer **Spara**.

Lägga till anteckningar

Anteckningar, till exempel sidnummer och datum, kan läggas till automatiskt i kopiorna.

Så här lägger du till anteckningar:

1. Tryck på **Kopiering** på pekskärmen och tryck sedan på fliken **Utmatningsformat**.
2. Tryck på **Anteckningar**.

3. Så här infogar du en anteckning:
 - a. Tryck på **Kommentar** och sedan på **På**.
 - b. På nästa sida trycker du på önskad kommentar i listan över lagrade kommentarer.
 - c. Om du vill skapa en kommentar trycker du på en **<tillgänglig>** kommentar och sedan på **Redigera**. Skriv kommentaren med hjälp av tangentbordet och tryck på **Spara**.
 - d. Tryck på **Använd på**, sedan på **Endast första sida**, **Alla sidor** eller **Alla sidor utom första** och därefter trycker du på **Spara**.
 - e. Om du vill välja var på sidan kommentaren ska placeras trycker du på **Läge** och trycker sedan på önskad plats.
 - f. Tryck två gånger på **Spara**.
4. Så här gör infogar du aktuellt datum:
 - a. Tryck på **Datum** och sedan på **På**.
 - b. Tryck på önskat datumformat.
 - c. Om du vill välja på vilka sidor som datum ska visas trycker du på **Använd på**, sedan på **Endast första sida**, **Alla sidor** eller **Alla sidor utom första** och därefter trycker du på **Spara**.
 - d. Om du vill välja var på sidan datumstämpeln ska placeras trycker du på **Läge** och väljer sedan önskad plats.
 - e. Tryck två gånger på **Spara**.
5. Så här infogar du sidnummer:
 - a. Tryck på **Sidnummer** och sedan på **På**.
 - b. Tryck på plustecknet eller minustecknet (+/-) för att ange startnummer.
 - c. Om du vill välja på vilka sidor sidnummer ska visas trycker du på **Använd på**, sedan på **Alla sidor** eller på **Alla utom första sidan** och därefter på **Spara**.
 - d. Om du vill välja var på sidan datumstämpeln ska placeras trycker du på **Läge** och väljer sedan önskad plats.
 - e. Tryck två gånger på **Spara**.
6. Så här infogar du en Bates-stämpel:
 - a. Tryck på **Bates-stämpel** och sedan på **På**.
 - b. Tryck på ett befintligt prefix som du vill använda som Bates-stämpel. Om du vill skapa ett nytt prefix trycker du på ett **<tillgängligt>** prefix och sedan på **Redigera**. Skriv prefixet med hjälp av tangentbordet och tryck sedan på **Spara**.
 - c. Tryck på plustecknet eller minustecknet (+/-) för att ange startnummer.
 - d. Om du vill välja på vilka sidor Bates-stämpeln ska visas trycker du på **Använd på**, sedan på **Alla sidor** eller på **Alla sidor utom första** och därefter på **Spara**.
 - e. Om du vill välja var på sidan Bates-stämpeln ska placeras trycker du på **Läge**, sedan på önskad plats och därefter på **Spara**.
 - f. Om du vill ange antalet siffror trycker du på **Antal siffror**. Om du vill ange minsta antal siffror som krävs trycker du på **Autotilldela** och trycker sedan på **Spara**. Om du vill välja ett visst antal siffror trycker du på **Tilldela manuellt** och därefter på plustecknet eller minustecknet (+/-) för att infoga upp till 9 inledande nollor. Därefter trycker du på **Spara**.
 - g. Välj **Spara**.

7. Om du vill ange dokumentets orientering när du placerar det i dokumentmataren eller på dokumentglaset väljer du antingen **Stående dokument** eller **Liggande dokument** under **Dokumentets orientering**.
8. Så ändrar du formatet för anteckningar:
 - a. Tryck på **Format och stil**.
 - b. Tryck på plustecknet eller minustecknet (+/-) för att ange teckenstorlek.
 - c. Tryck på önskad teckenfärg.
 - d. Om du vill välja placering av anteckningen på baksidan när du skriver ut dubbelsidiga kopior trycker du på **Samma som framsida** eller **Spegelbild av framsida**.
 - e. Välj **Spara**.
9. Välj **Spara**.

Lägga till vattenstämplar

Du kan lägga till en vattenstämpel under den ursprungliga bilden på dina kopior. Information som till exempel förutbestämd text, datum och tid samt skrivarens serienummer kan läggas till.

1. Tryck på **Kopiering** på pekskärmen och tryck sedan på fliken **Utmatningsformat**.
2. Tryck på **Vattenstämpel**.
3. Om du vill lägga till ett kontrollnummer trycker du på **Kontrollnummer** och sedan på **Lägg till**. Om du vill lägga till ett startnummer trycker du på plustecknet eller minustecknet (+/-).
4. Välj **Spara**.
5. Om du vill lägga till en lagrad vattenstämpel trycker du på **Lagrade vattenstämplar** och sedan på **På**. Tryck på en lagrad vattenstämpel i listan och tryck sedan på **Spara**.
6. Om du vill skriva ut datum och tid på kopiorna trycker du på **Datum och tid**, sedan på **Lägg till** och därefter på **Spara**.
7. Om du vill skriva ut skrivarens serienummer på kopiorna trycker du på **Serienummer**, sedan på **Lägg till** och därefter på **Spara**.
8. Vattenstämpeln är svag så att innehållet på sidan syns. Om du vill göra vattenstämpeln synlig på kopior som används som original trycker du på **Vattenstämpel-effekt** och sedan på **Relief** eller **Kontur** och därefter på **Spara**.
9. Välj **Spara**.

Kopiera ID-kort

Med denna funktion kan du kopiera båda sidorna av ett litet original, till exempel ett ID-kort, på samma sida av ett papper.

1. Öppna dokumentmataren och placera kortet i det övre vänstra hörnet på dokumentglaset.
Obs! Placera kortet en bit från det övre vänstra hörnet av dokumentglaset så att hela bilden av kortet kommer med.
 2. Stäng dokumentmataren, tryck på **Kopiering** på pekskärmen och tryck sedan på fliken **Utmatningsformat**.
 3. Tryck på **ID-kortskopiering**, sedan på **På** och därefter på **Spara**.
 4. Skanna framsidan genom att trycka på den gröna **Start**-knappen.
 5. Skanna baksidan genom att vända på kortet utan att ändra dess plats på dokumentglaset och trycka på **Start** på pekskärmen.
- Båda sidorna av kortet skrivs ut på samma sida av ett pappersark.

Avancerad kopiering

Använd fliken **Jobbsammansättning** för att ändra följande inställningar:

- [Sammansätta ett jobb](#) på sidan 111
- [Skriva ut en provkopia](#) på sidan 113
- [Kombinera dokumentsatser](#) på sidan 113
- [Ta bort utanför/ta bort innanför](#) på sidan 114
- [Spara kopieringsinställningar](#) på sidan 114
- [Hämta sparade kopieringsinställningar](#) på sidan 115
- [Använda blankettöverlagring](#) på sidan 115

Sammansätta ett jobb

Med den här funktionen kan du kopiera komplexa dokument som inbegriper flera original som kräver olika kopieringsinställningar. Varje segment kan ha olika kopieringsinställningar. När alla segment har programmerats och skannats, lagras bilderna temporärt i skrivaren. Hela kopieringsjobbet skrivs därefter ut.

Så här sammansätter du ett kopieringsjobb med flera segment:

1. Tryck på **Kopiering** på pekskärmen.
2. Så här programmerar och skannar du det första segmentet:
 - a. Placera originalen i dokumentmataren eller på dokumentglaset för det första segmentet.
 - b. Tryck på önskade kopieringsinställningar för det första segmentet.
 - c. Tryck på fliken **Jobbsammansättning**.
 - d. Tryck på **Sammansätta jobb**, sedan på **På** och därefter på **Spara**.
 - e. Skanna den första uppsättningen dokument genom att trycka på den gröna **Start**-knappen på kontrollpanelen.

Skärmen Kopiering visas.
3. Så här programmerar och skannar du ytterligare segment:
 - a. Placera originalen i dokumentmataren eller på dokumentglaset för nästa segment och tryck sedan på **Nästa dokument**.
 - b. När du skriver ut dubbelsidiga jobb ställs startsidan in för nästa segment med Kapitelstart. Om du vill ställa in startsidan för nästa dubbelsidiga segment trycker du på **Kapitelstart** och väljer bland följande alternativ:
 - **Av:** Den första sidan i nästa segment skrivs ut på nästa tillgängliga sida.
 - **På:** Den första sidan i nästa segment skrivs ut på framsidan av ett nytt pappersark.
 - **Sidor per ark – Ny sida:** Om det första segmentet har ett ojämnt antal sidor kommer det andra segmentet att starta på framsidan. Om det första segmentet har ett jämnt antal sidor kommer det andra segmentet att starta på baksidan.
 - c. Tryck på **Ändra inställningar**. Välj inställningar för segmentet
 - d. Skanna nästa dokumentsats genom att trycka på den gröna **Start**-knappen på kontrollpanelen.

Kopiering

4. Upprepa steg 3 för varje ytterligare segment som ska kopieras.
5. När alla segment har skannats trycker du på **Sista dokument** på skärmen Kopiering.
Hela kopieringsjobbet skrivs ut.

Obs! Eftersom alla segment skrivs ut som ett jobb kan du ange alternativ som exempelvis omslag eller häfte som används för hela jobbet.

Så här anger du alternativ för Sammansätta jobb:

1. Tryck på **Kopiering** på pekskärmen och sedan på fliken **Jobbsammansättning**.
2. Tryck på **Sammansätta jobb** och sedan på **På**.
3. Välj mellan:
 - a. **Utmatning:** Välj **Papper**, **Häftning**, **Sortering** och **Destination/förskjutning** och sedan på **Spara**.
 - b. **Häften:** Se [Skapa häften](#) på sidan 99. Välj önskade inställningar och tryck sedan på **Spara**.
 - c. **Omslag:** Se [Infoga omslag](#) på sidan 106. Välj önskade inställningar och tryck sedan på **Spara**.
 - d. **Anteckningar:** Se [Lägga till anteckningar](#) på sidan 107. Välj önskade inställningar och tryck sedan på **Spara**.
 - e. **Segmentavdelare:** Om du vill infoga avdelare mellan segment trycker du på Segmentavdelare och väljer sedan mellan följande:
 - **Inga avdelare:** Inga avdelare infogas. Välj **Spara**.
 - **Avdelare utan text:** Avdelare utan text infogas. Ange antal avdelare genom att trycka på plustecknet eller minustecknet (+/–) och sedan på **Spara**.
 - **1-sidigt End. framsida:** Den första sidan av de laddade dokumenten kopieras på framsidan av avdelaren. Välj **Spara**.
 - **1-sidigt End. baksida:** Den första sidan av de laddade dokumenten kopieras på baksidan av avdelaren. Välj **Spara**.
 - **2-sidiga avdelare:** De första två sidorna av de laddade dokumenten kopieras på vardera sidan av en avdelare. Välj **Spara**.
 - f. **Vattenstämplar:** Se [Lägga till vattenstämplar](#) på sidan 109. Ange inställningar och tryck sedan på **Spara**.
4. Välj **Spara**.

Skriva ut en provkopia

Vid komplicerad kopiering kan det vara praktiskt att skriva ut en provkopia innan du skriver ut flera kopior. Den här funktionen skriver ut en enstaka kopia och övriga kopior behålls i skrivaren. När du har granskat provkopian kan du skriva ut resterande kopior med samma inställningar eller avbryta kopieringen.

Obs! Provkopian räknas in i det angivna kopieantalet. När du exempelvis kopierar en bok och har angett att det ska skrivas ut tre kopior, skrivs det ut en kopia av boken och de två övriga kopiorna behålls i skrivaren tills du anger att de ska skrivas ut.

Så här skriver du ut provkopian:

1. Tryck på **Kopiering** på pekskärmen och tryck sedan på önskade kopieringsinställningar.
2. Tryck på fliken **Jobbsammansättning**.
3. Välj **Provjobb** och sedan **På**.
4. Välj **Spara**.
5. Tryck på den gröna **Start**-knappen på kontrollpanelen. Provsatsen skrivs ut.

Så här skriver du ut resterande kopior eller tar bort jobbet:

1. Om du vill skriva ut de resterande kopiorna av jobbet trycker du på **Start** eller trycker på den gröna **Start**-knappen på kontrollpanelen.
2. Tryck på **Ta bort** om du inte är nöjd med provkopian.

Kombinera dokumentساتser

Om antalet originaldokument överskrider dokumentmatarens kapacitet kan du kombinera flera ساتser till ett och samma jobb.

Så här väljer du Kombinera dokumentساتser:

1. Tryck på **Kopiering** på pekskärmen. Välj önskade kopieringsinställningar och ange sedan antal kopior med hjälp av det alfanumeriska tangentbordet på kontrollpanelen.
2. Tryck på fliken **Jobbsammansättning** och sedan på **Kombinera dokumentساتser**.
3. Tryck på **På** och sedan på **Spara**.
4. Placera den första satsen dokument i dokumentmataren.
5. Tryck på den gröna **Start**-knappen på kontrollpanelen. Kopieringen påbörjas. Skärmen Kopiering visas.
6. Skanna efterföljande ساتser:
 - a. Placera originalen för nästa sats i dokumentmataren.
 - b. Tryck på **Nästa dokument** på skärmen Kopiering.
 - c. Tryck på **Start** på pekskärmen eller tryck på den gröna **Start**-knappen på kontrollpanelen. Kopieringen fortsätter.
7. Upprepa steg 6 för varje ytterligare sats.

8. När den sista satsen har kopierats trycker du på **Sista dokument** på skärmen **Kombinera dokumentsets**.
De sista kopiorna skrivs ut.
9. Om du vill avbryta jobbet trycker du på **Ta bort**.

Ta bort utanför/ta bort innanför

Med denna funktion kan du ta bort allt innanför eller utanför ett angivet rektangulärt område. Upp till tre områden kan anges för borttagning.

Så här anges du områden som du vill ta bort:

1. Tryck på **Kopiering** på pekskärmen och sedan på fliken **Jobbsammansättning**.
2. Tryck på **Ta bort utanför/ta bort innanför**.
3. Så här tar du bort allt utanför det angivna området när du kopierar:
 - a. Tryck på **Ta bort utanför**.
 - b. Området definieras med den rektangel som skapas mellan punkterna på pekskärmen. Tryck på **Område 1** och sedan på respektive koordinat på pekskärmen. Ange koordinatvärden för **X1, X2, Y1** och **Y2** med det alfanumeriska tangentbordet på kontrollpanelen. När du har angett alla värden trycker du på **Spara**.
 - c. Om du vill använda det borttagna området för dubbelsidig kopiering trycker du på **Båda sidor, Endast framsida** eller **Endast baksida** under **Dokument**.
 - d. Välj **Spara**.
 - e. Du kan ange ytterligare områden genom att välja **Område 2** och **Område 3**.
4. Så här tar du bort allt innanför det angivna området när du kopierar:
 - a. Tryck på **Ta bort innanför**.
 - b. Området definieras med den rektangel som skapas mellan punkterna på pekskärmen. Tryck på **Område 1** och sedan på respektive koordinat på pekskärmen. Ange koordinatvärden för **X1, X2, Y1** och **Y2** med det alfanumeriska tangentbordet på kontrollpanelen. När du har angett alla värden trycker du på **Spara**.
 - c. Om du vill använda det borttagna området för dubbelsidig kopiering trycker du på **Båda sidor, Endast framsida** eller **Endast baksida** under **Dokument**.
 - d. Välj **Spara**.
 - e. Du kan ange ytterligare områden genom att markera **Område 2** och **Område 3**.

Spara kopieringsinställningar

Om du vill använda en viss kombination av kopieringsinställningar till framtida kopieringar kan du spara inställningarna under ett namn och återanvända dem vid ett annat tillfälle.

Så här sparar du de aktuella kopieringsinställningarna:

1. Välj **Kopiering** på pekskärmen.
2. Tryck på fliken **Jobbsammansättning** och tryck sedan på **Spara aktuella inställningar**.
3. Ange ett namn på de sparade inställningarna med tangentbordet på pekskärmen.
4. Välj **Spara**.

Hämta sparade kopieringsinställningar

Du kan hämta och använda tidigare sparade kopieringsinställningar för aktuella jobb.

Obs! Information om hur du sparar kopieringsinställningar under ett namn finns i [Spara kopieringsinställningar](#) på sidan 114.

Så här hämtar du sparade inställningar:

1. Välj **Kopiering** på pekskärmen.
2. Öppna fliken **Sammansätta jobb** och sedan **Hämta sparade inställningar**.
3. Markera önskad inställning.

Obs! Om du vill ta bort en sparad inställning markerar du den och väljer **Ta bort inställningar**.

4. Tryck på **Hämta**. De sparade inställningarna läses in för det aktuella jobbet.

Använda blankettöverlagring

Med den här funktionen sparas det först skannade dokumentet som standardbild i minnet och överlagras på efterföljande dokument.

Så här aktiverar du Blankettöverlagring:

1. Välj **Kopiering** på pekskärmen.
2. Öppna fliken **Sammansätta jobb** och sedan **Blankettöverlagring**.
3. Tryck på **På**.
4. Välj **Spara**.

Kopiering

Skanning

6

Det här kapitlet innehåller:

- [Skanning – översikt](#) på sidan 118
- [Lägga i originaldokument](#) på sidan 119
- [Lagra en skanning i en mapp](#) på sidan 120
- [Skriva ut filer som lagrats på skrivaren](#) på sidan 120
- [Skriva ut lagrade filer via CentreWare Internet Services](#) på sidan 122
- [Skanna till ett arkiv i nätverket](#) på sidan 126
- [Skanna till en e-postadress](#) på sidan 127
- [Skanna till en dator](#) på sidan 129
- [Skanna till en hemkatalog](#) på sidan 130
- [Spara på ett USB-minne](#) på sidan 131
- [Ange skanningsalternativ](#) på sidan 132
- [Via Xerox® skanningsverktyg](#) på sidan 136

Se även:

System Administrator Guide (Systemadministratörshandbok) på www.xerox.com/office/WC53XXdocs för information om hur du ställer in skanning.

Skanning – översikt

Skanning är en tilläggfunktion till skrivaren. Den erbjuder flera metoder för att skanna och spara ett originaldokument. Skanningsmetoden med skrivaren skiljer sig från skanningsmetoden med skrivbordsskannrar. Eftersom skrivaren vanligen är ansluten till ett nätverk och inte direkt till en enskild dator, måste du välja en destination för den skannade bilden på skrivaren.

Med skanningsfunktionen kan du skanna ett dokument och lagra bilden på någon av följande destinationer:

- Mapp på skrivarens hårddisk
- Dokumentarkiv på en nätverksserver
- E-postadress
- Windows-dator
- Hemkatalog
- USB-minne
- Dator med Xerox® skanningsverktyg
- Program som använder TWAIN eller WIA

Anmärkningar:

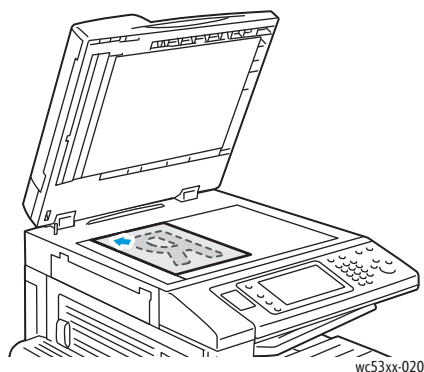
- Skrivaren måste vara ansluten till ett nätverk för att du ska kunna hämta en skannad fil.
- Skannerfunktionerna kräver installation av skannerdrivrutiner. Mer information finns i [Installera programmet](#) på sidan 45.
- Skanningsfunktionen måste aktiveras innan den kan användas. Mer information finns i *System Administrator Guide* (Systemadministratörshandbok) på www.xerox.com/office/WC53XXdocs.
- Utskrifter, kopior och fax kan skrivas ut medan du skannar originaldokument eller hämtar filer från skrivarens hårddisk.

Lägga i originaldokument

Alla skanneråtgärder börjar med att du lägger originaldokumentet i skrivaren. Använd dokumentglaset för enstaka papper eller för original som inte kan matas genom dokumentmataren. Använd dokumentmataren för flersidig och enkelsidig utskrift.

Använda dokumentglaset

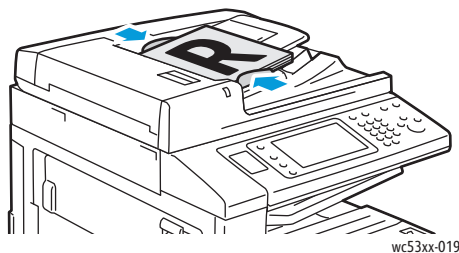
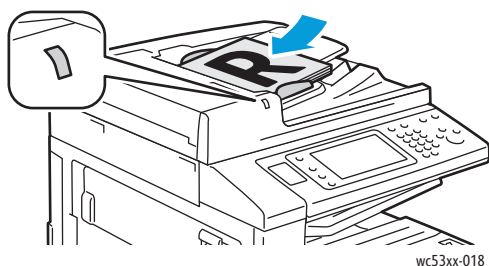
Fäll upp dokumentmatarluckan och lägg originalet med framsidan nedåt, mot det bakre, vänstra hörnet av dokumentglaset enligt bilden.



! **FÖRSIKTIGHET!** Stäng inte dokumentmatarluckan med kraft när du skannar ett bundet dokument. Det kan skada dokumentmatarluckan.

Använda dokumentmataren

Placera dokumenten med framsidan upp. Justera styrskenorna så att de ligger an mot originalen.



Lagra en skanning i en mapp

Det här avsnittet omfattar:

- [Skanna till en mapp](#) på sidan 120
- [Skriva ut filer som lagrats på skrivaren](#) på sidan 120
- [Använda jobbflödesark](#) på sidan 122
- [Skriva ut lagrade filer via CentreWare Internet Services](#) på sidan 122
- [Hämta skannade filer till datorn via CentreWare Internet Services](#) på sidan 122
- [Skapa en mapp](#) på sidan 123
- [Ta bort en mapp](#) på sidan 124

Att lagra en skannad fil i en mapp är den enklaste skanningsmetoden. Ett dokument som skannats på skrivaren lagras som en fil i en mapp på skrivarens hårddisk. Därefter kan du skriva ut filen eller kopiera den lagrade filen på datorn med hjälp av en webbläsare och CentreWare Internet Services.

Mappar som inte är lösenordsskyddade kan användas av alla användare. Mer information finns i [Skapa en mapp](#) på sidan 123.

Obs! Skanning till mapp måste aktiveras av administratören.

Skanna till en mapp

Så här lagrar du en skannad fil i en mapp:

1. Placera originalet på dokumentglaset eller i dokumentmataren.
2. Tryck på **Tjänster Hem**.
3. På skrivarens pekskärm trycker du på **Lagra i mapp**.
4. Tryck på önskad mapp. Om du måste ange ett lösenord gör du det med det alfanumeriska tangentbordet och därefter trycker du på **Bekräfta** på pekskärmen.
5. Om du vill ändra några skanningsinställningar använder du de fyra menyerna längst ned på pekskärmen: **Färgskanning**, **2-sidig skanning**, **Dokumenttyp** och **Förinställningar för skanning**. Mer information finns i [Ange skanningsalternativ](#) på sidan 132.
6. Tryck på den gröna **Start**-knappen. Skärmbilden med förloppet för Lagra i mapp visas på skrivarens pekskärm.

När skanningen är klar visas åter fliken Lagra i mapp. Filen lagras i mappen på skrivarens hårddisk. Du kan sedan skriva ut filen eller hämta den till datorn via CentreWare Internet Services.

Skriva ut filer som lagrats på skrivaren

Så här skriver du ut en fil som lagrats i en mapp på skrivaren:

1. Tryck på **Tjänster Hem**.
2. På skrivarens pekskärm trycker du på **Skicka från mapp**.
3. Tryck på önskad mapp. Om du måste ange ett lösenord gör du det med det alfanumeriska tangentbordet och därefter trycker du på **Bekräfta** på pekskärmen.

4. Tryck på önskad fil i fillistan. Om du vill skriva ut fler filer trycker du på dem i tur och ordning.
Obs! Om du vill visa en miniatyr av filen väljer du **Miniatyr** under **Lista**.
5. Tryck på **Skriv ut**.
6. Du kan välja mellan följande alternativ: **Papper, 2-sidig utskrift** och **Destination**.
7. Om du vill ange antal kopior trycker du på **Antal** och anger sedan önskat antal med hjälp av det alfanumeriska tangentbordet.
8. Tryck på **Skriv ut**.

Övriga alternativ för Skicka från mapp

1. Så här visar du en stor förhandsgranskning:
 - a. Tryck på önskad fil i fillistan.
 - b. Tryck på **Dokumentuppgifter**. I listrutan **Hel sida** väljer du **Förstorad visning**. Använd rullningsknapparna för att granska den förstorade förhandsgranskningen.
 - c. Om du vill rotera förhandsgranskningen väljer du önskad rotation i listrutan **Ingen rotation**.
Obs! Även om du roterar förhandsgranskningen roteras inte utskriften.
 - d. Tryck på **Stäng** när du är klar.
2. Så här visar du en sammanfattning av filinformationen:
 - a. Tryck på önskad fil i fillistan.
 - b. Tryck på **Granska**.
 - c. Tryck på **Stäng** när du är klar.
3. Så här tar du bort en fil:
 - a. Välj den fil i listan som ska tas bort.
 - b. Tryck två gånger på **Ta bort**.
4. Så här ändrar du ett filnamn:
 - a. Tryck på önskad fil i fillistan.
 - b. Tryck på **Dokumentuppgifter**.
 - c. Tryck på **Ändra dok.namn**.
 - d. Ange det nya namnet med tangentbordet på pekskärmen.
 - e. Tryck på **Spara** och sedan på **Stäng**.
5. Så här öppnar du Inställningar för jobbflöde:
 - a. Om du har skapat jobbflödesark trycker du på **Jobbflödesinställningar**. De jobbflödesark som är länkade till mappen visas.
 - b. Om du vill göra ändringar i jobbflödesinställningarna trycker du på **Skapa/ändra länk** eller på **Välj jobbflödesark**.

Använda jobbflödesark

Med Jobbflödesark kan du utföra en serie registrerade åtgärder, till exempel Skicka som fax eller Skriv ut, på en fil som har lagrats i en mapp. Jobbflödesark skapas av systemadministratören och lagras på skrivaren där de kan länkas till en lagrad fil av användaren.

Mer information finns i *System Administrator Guide* (Systemadministratörshandbok) på www.xerox.com/office/WC53XXdocs.

Skriva ut lagrade filer via CentreWare Internet Services

1. Starta webbläsaren på datorn.
2. Ange skrivarens IP-adress i webbläsarens adressfält och tryck sedan på **Bekräfta** för att öppna CentreWare Internet Services.
Obs! Om du inte känner till skrivarens IP-adress finns mer information i [Hitta skrivarens IP-adress](#) på sidan 49.
3. Välj fliken **Skanna**.
4. I navigationsfönstret **Skanna** till vänster om sidan väljer du **Mapp**.
5. Välj önskad mapp i listan **Mapp**. Ange eventuellt ett lösenord och välj sedan **Verkställ**. Sidan **Lista över mappdokument** visas.
6. Välj önskad fil.
7. Rulla ned på sidan till avsnittet **Skriv ut dokument**.
8. Välj mellan följande alternativ: **Papper**, **Destination**, **Antal**, **2-sidig utskrift** och **Batchutskrift**.
9. Välj **Skriv ut dokument**.

Hämta skannade filer till datorn via CentreWare Internet Services

Lagrade filer hämtas genom att de kopieras från skrivaren till datorns hårddisk.

1. Starta webbläsaren på datorn.
2. Ange skrivarens IP-adress i webbläsarens adressfält och tryck sedan på **Bekräfta** för att öppna CentreWare Internet Services.
Obs! Om du inte känner till skrivarens IP-adress finns mer information i [Hitta skrivarens IP-adress](#) på sidan 49.
3. Välj fliken **Skanna**.
4. I navigationsfönstret **Skanna** till vänster om sidan väljer du **Mapp**.
5. Välj önskad mapp i listan **Mapp**. Ange eventuellt ett lösenord och välj sedan **Verkställ**. Sidan **Lista över mappdokument** visas.
Obs! Du måste kanske rulla ned för att se alla filer.
6. Välj önskad fil.
7. Rulla ned för att visa **Hämtningsformat**. I listrutan **Hämtningsformat** väljer du önskat filformat. Du kan välja alternativ för filformat med hjälp av kryssrutor och listrutor. Alternativen varierar efter filformat.
8. Välj **Hämta**.

9. På sidan **Hämta dokument från mapp** väljer du länken till den valda filen.
10. Välj **Spara**, välj önskad lagringsplats och sedan **Spara**.
11. Gör så här om en lagrad fil inte behövs mer:
 - a. Välj önskad fil.
 - b. Välj **Ta bort** i sidans övre högra hörn.
 - c. Klicka på **OK** när du uppmanas att göra detta.

Ytterligare alternativ för filhämtning

Följande alternativ är tillgängliga när du ska hämta en lagrad fil:

1. Om du vill hämta en enskild sida i ett flersidigt dokument väljer du **Hämta sida Har aktiverats**. Skriv sidnumret i fältet **Sidnummer**.
2. Om du vill lägga till en miniatyrvy när du använder XPS-format markerar du kryssrutan **Lägg till miniatyr Har aktiverats**.
3. Om du vill använda MRC Hög komprimering till filer i PDF- och XPS-format, markerar du kryssrutan **MRC hög komprimering Har aktiverats**. Välj önskad kvalitet i listan **Kvalitet**.
4. Så här skapar du en sökbar text-PDF- eller XPS-fil:
 - a. Välj **Maskinredigerbar text Har aktiverats**.
 - b. I listrutan **Originalets språk** väljer du språk.
 - c. Om du vill använda textkomprimering väljer du **Har aktiverats** i listrutan **Textkomprimering**.

Skapa en mapp

Så här skapar du en mapp med hjälp av skrivarens pekskärm:

1. Tryck på **Maskinstatus** på kontrollpanelen.
2. Tryck på fliken **Verktyg** och sedan på **Skapa mapp** under **Funktioner**.
3. Tryck på en **<tillgänglig>** mapp.
4. Så här tilldelar du mappen ett lösenord:
 - a. Tryck på **På** under **Kontrollera mappens lösenord**.
 - b. Ange lösenordet med det alfanumeriska tangentbordet.
 - c. Välj **Spara**.
5. Tilldela mappattribut:
 - Tryck på **Mappnamn**. Med hjälp av tangentbordet på pekskärmen anger du namnet och trycker sedan på **Spara**.
 - Tryck på **Ta bort dokument efter hämtning**, sedan på **Ja** eller **Nej** och därefter på **Spara**.
 - Tryck på **Radera utgångna dokument**, sedan på **Ja** eller **Nej** och därefter på **Spara**.
 - Tryck på **Länka jobbflödesark till denna mapp**, sedan på **Bryt länk** eller **Skapa/ändra länk**.

Så här skapar du en mapp via CentreWare Internet Services:

1. Starta webbläsaren på datorn.
2. Ange skrivarens IP-adress i webbläsarens adressfält och tryck sedan på **Bekräfta** för att öppna CentreWare Internet Services.

Obs! Om du inte känner till skrivarens IP-adress finns mer information i [Hitta skrivarens IP-adress](#) på sidan 49.

3. Välj fliken **Skanna**.
4. I navigationsfönstret **Skanna** till vänster om sidan väljer du **Mapp**.
5. I listan **Mapp** väljer du **Skapa** för en **<tillgänglig>** mapp.

Obs! Du måste kanske rulla ned för att se alla mappar.

6. Tilldela mappattribut:
 - **Mappnamn:** Skriv namnet.
 - **Ta bort dokument efter hämtning:** Markera eller avmarkera.
 - **Radera utgångna dokument:** Markera eller avmarkera.
7. Så här tilldelar du mappen ett lösenord:
 - a. Ange lösenordet i fältet **Lösenord till mapp**.
 - b. Ange lösenordet på nytt i fältet **Skriv lösenord på nytt**.
 - c. I listrutan **Kontrollera lösenord till mapp** väljer du **Alltid, Spara** eller **Skriv ut/Ta bort**.

Nu kan du använda mappen. Innehållet kommer att lagras på skrivarens hårddisk. Mappen kommer att visas på skrivarens pekskärm och i mapplistan i CentreWare Internet Services.

Ta bort en mapp



FÖRSIKTIGHET! Filer i mappen kommer att tas bort.

Så här tar du bort en mapp via skrivarens pekskärm:

1. Tryck på **Maskinstatus** på kontrollpanelen.
2. Tryck på fliken **Verktyg** och sedan på **Skapa mapp** under **Funktioner**.
3. Tryck på önskad mapp.
4. Om du måste ange ett lösenord gör du det med det alfanumeriska tangentbordet och därefter trycker du på **Bekräfta**.
5. Tryck på **Ta bort mapp** och sedan på **Ta bort**.

Så här tar du bort en mapp via CentreWare Internet Services:

1. Starta webbläsaren på datorn.
2. Ange skrivarens IP-adress i webbläsarens adressfält och tryck sedan på **Bekräfta** för att öppna CentreWare Internet Services.

Obs! Om du inte känner till skrivarens IP-adress finns mer information i [Hitta skrivarens IP-adress](#) på sidan 49.

3. Välj fliken **Skanna**.

4. I navigationsfönstret **Skanna** till vänster om sidan väljer du **Mapp**.
Obs! Du måste kanske rulla ned för att se alla mappar.
5. I listan **Mapp** väljer du **Ta bort** för den mapp som ska tas bort.
Obs! Om mappen innehåller filer måste de tas bort innan mappen kan tas bort.
6. Klicka på **OK**. Ange eventuellt ett lösenord och välj sedan **Verkställ**.

Skanna till ett arkiv i nätverket

Skanning till ett arkiv i ett nätverk är en funktion som ingår i Nätverksskanning. Det skannade dokumentet skickas till ett dokumentarkiv på en nätverksserver som har konfigurerats av administratören. En mall, som också skapas av systemadministratören, anger skanningsinställningar och destination för den skannade bilden.

Anmärkningar:

- Funktionen måste konfigureras av administratören innan den kan användas.
- Mallar måste skapas med CentreWare Internet Services. Mer information finns i *System Administrator Guide* (Systemadministratörshandbok) på www.xerox.com/office/WC53XXdocs.

Så här använder du funktionen för att skanna till ett arkiv i ett nätverk:

1. Placera originalet på dokumentglaset eller i dokumentmataren.
2. Tryck på **Tjänster Hem** på kontrollpanelen.
3. Tryck på **Nätverksskanning**.
4. Markera önskad mall.
5. Så här åsidosätter du skanningsinställningarna i mallen:
 - Skanningsalternativen finns på de fyra menyerna längst ned på pekskärmen: **Färgskanning**, **2-sidig skanning**, **Dokumenttyp** och **Förinställningar för skanning**. Mer information finns i [Ange skanningsalternativ](#) på sidan 132.
 - Fler skanningsalternativ finns på de tre flikarna överst på pekskärmen. Mer information finns i [Övriga skanningsalternativ](#) på sidan 133.
6. Tryck på den gröna **Start**-knappen.

Skanna till en e-postadress

Med Skanna till e-post skickas skannade dokument som e-postbilagor.

Obs! Den här funktionen måste aktiveras av systemadministratören.

Så här skickar du en skannad bild till en e-postadress:

1. Placera originalet på dokumentglaset eller i dokumentmataren.
2. Tryck på **Tjänster Hem** på kontrollpanelen.
3. Tryck på **E-post**.
4. Ange mottagare med hjälp av någon av följande metoder:
 - Tryck på **Ny mottagare**: Ange den fullständiga e-postadressen med hjälp av tangentbordet på pekskärmen och tryck på **Lägg till** och sedan på **Stäng**.
 - Välj **Adressbok**. Välj typ av adressbok. Välj **Sök i nätverk** om du vill söka i nätverksadressboken. Välj **Sök allmänt** om du vill söka i den allmänna adressboken. Välj **Lista alla allmänna poster** om du vill välja en mottagare i den allmänna adressboken.
5. Upprepa steg 4 när du vill lägga till ytterligare mottagare i listan. När alla mottagare har lagts till i listan trycker du på **Stäng**.
6. Ett grundinställt ämne anges i e-postmeddelandet. Om du vill ändra ämnet trycker du på **Ämne**. Ange ämnet med hjälp av tangentbordet och tryck på **Spara**.
7. Om du vill ändra några skanningsinställningar använder du de fyra menyerna längst ned på kontrollpanelen: **Färgskanning**, **2-sidig skanning**, **Dokumenttyp** och **Förinställningar för skanning**. Mer information finns i [Ange skanningsalternativ](#) på sidan 132.
8. Tryck på den gröna **Start**-knappen.

Ange e-postalternativ

Du kan åsidosätta de mallinställningar som skapats av systemadministratören och ändra följande e-postinställningar:

- Filnamn
- Filformat
- Svar till
- Lästa meddelanden

Så här ändrar du filnamn, meddelande och svarsadress:

1. Tryck på **Tjänster Hem** på skrivarens kontrollpanel.
2. Tryck på ikonerna **E-post** och sedan på fliken **E-postalternativ**.
3. Tryck på **Filnamn**, **Meddelande** eller **Svar till**. Ta bort eller ändra texten med pekskärmens tangentbord.
4. Välj **Spara**.

Så här ändrar du filformat:

1. Tryck på **Tjänster Hem** på skrivarens kontrollpanel.
2. Tryck på ikonerna **E-post** och sedan på fliken **E-postalternativ**.

Skanning

3. Tryck på **Filformat** och välj önskad filtyp. En beskrivning visas av det filformat som du väljer.
4. Godkänn filformatet genom att trycka på **Spara**.

Så här begär du ett läskvitto:

1. Tryck på **Tjänster Hem** på skrivarens kontrollpanel.
2. Tryck på ikonen **E-post** och sedan på fliken **E-postalternativ**.
3. Tryck på **Läskvitton** och sedan på **På**.
4. Välj **Spara**.

Skanna till en dator

Med funktionen Skanna till dator kan du skanna ett dokument till datorn.

Obs! Den här funktionen måste aktiveras av systemadministratören.

Så här använder du funktionen Skanna till dator:

1. Placera originalet på dokumentglaset eller i dokumentmataren.
2. Tryck på **Tjänster Hem** på kontrollpanelen.
3. Tryck på **Skanna till dator**.
4. Tryck på **Överföringsprotokoll**, sedan på **FTP, SMB** eller **SMB (UNC-format)** och därefter på **Spara**.
5. Tryck på **Server, Spara i, Användarnamn** och **Lösenord**. Ange alternativ för varje inställning med hjälp av pekskärmens tangentbord. Välj **Spara**.

Obs! Om servernamnet redan har lagrats trycker du på **Adressbok**, sedan på önskad server, **Lägg till** och därefter på **Stäng**.

6. Om du vill ändra några skanningsinställningar använder du de fyra menyerna längst ned på pekskärmen: **Färgskanning, 2-sidig skanning, Dokumenttyp** och **Förinställningar för skanning**. Mer information finns i [Ange skanningsalternativ](#) på sidan 132.
7. Tryck på den gröna **Start**-knappen.
8. Öppna den skannade bilden på datorn.

Skanna till en hemkatalog

Med funktionen Skanna till hem kan du skanna ett dokument till hemkatalogen. Nätverksplatsen för hemkatalogen anges av systemadministratören.

Obs! Den här funktionen måste konfigureras av systemadministratören.

Så här använder du funktionen Skanna till hem:

1. Placera originalet på dokumentglaset eller i dokumentmataren.
2. Tryck på **Tjänster Hem** på kontrollpanelen.
3. Tryck på **Nätverksskanning**.
4. Tryck på den mall som skapats av systemadministratören.
5. Mallen definierar skanningsinställningar samt destination för bilden. Om du vill ändra några skanningsinställningar använder du de fyra menyerna längst ned på pekskärmen: **Färgskanning**, **2-sidig skanning**, **Dokumenttyp** och **Förinställningar för skanning**. Mer information finns i [Ange skanningsalternativ](#) på sidan 132.
6. Tryck på den gröna **Start**-knappen.

Mer information finns i *System Administrator Guide* (Systemadministratörshandbok) på www.xerox.com/office/WC53XXdocs.

Spara på ett USB-minne

Med funktionen Spara till USB kan du skanna ett dokument på ett USB-minne (USB-Flash-enhet) med hjälp av USB-porten på skrivarens kontrollpanel.

Anmärkningar:

- Den här funktionen måste aktiveras av systemadministratören.
- Du kan inte använda funktionen om en mediekortläsare är ansluten.

Så här använder du funktionen Spara på USB:

1. Placera originalet på dokumentglaset eller i dokumentmataren.
2. Sätt i ett USB-minne i USB-porten på kontrollpanelen. Fönstret USB-enhet har upptäckts visas.
3. Tryck på **Spara på USB**.
4. Tryck på **Spara i**.
5. Tryck på önskad mapp.
 - Om du vill gå ned en katalognivå trycker du på **Nästa**.
 - Om du vill gå upp en katalognivå trycker du på **Föregående**.
6. Om du vill välja lagringsplats trycker du på **Spara**.
7. Om du vill ändra några skanningsinställningar använder du de fyra menyerna längst ned på pekskärmen: **Färgskanning**, **2-sidig skanning**, **Dokumenttyp** och **Förinställningar för skanning**. Mer information finns i [Ange skanningsalternativ](#) på sidan 132.
8. Fler skanningsalternativ finns på de tre flikarna överst på pekskärmen. Mer information finns i [Övriga skanningsalternativ](#) på sidan 133.
9. Skanna dokumentet och lagra filen genom att trycka på den gröna **Start**-knappen.



FÖRSIKTIGHET:

- Ta inte bort USB-minnet medan en fil lagras. De lagrade filerna kan skadas.
 - Ta bort USB-minnet innan du stänger av skrivaren.
10. Tryck på **Tjänster Hem** och ta sedan bort USB-minnet.

Mer information om hur du skriver ut filer som lagrats på ett USB-minne finns i [Skriver ut från ett USB-minne](#) på sidan 88.

Ange skanningsalternativ

Det här avsnittet omfattar:

- [Skanningsinställningar](#) på sidan 132
- [Övriga skanningsalternativ](#) på sidan 133

Skanningsinställningar

Skanningen kan justeras med valfria inställningar. När du har valt skanningsmetod använder du de fyra menyerna längst ned på kontrollpanelens pekskärm för att ändra följande skanningsinställningar:

- Färgskanning
- 2-sidig skanning
- Dokumenttyp
- Förinställningar för skanning

Så här ändrar du skanningsinställningarna:

1. Tryck på **Tjänster Hem** på skrivarens kontrollpanel.
2. Tryck på önskad skanningsmetod.
3. Tryck på önskade inställningar på de fyra menyerna längst ned på pekskärmen.

Inställning	Använd
Ställa in färgskanning	Åsidosätter automatisk avkänning. Ange färg, svartvitt eller gråskala.
Ställa in enkel- eller dubbelsidiga dokument	Använd dokumentmataren för att skanna dubbelsidiga dokument. Välj dubbelsidig skanning om du vill skanna båda sidorna på papperet för att skapa en flersidig bild. Utför manuell dubbelsidig skanning via dokumentglaset om dokumentet inte kan matas genom dokumentmataren.
Ställa in dokumenttyp	Välj mellan: Foto och text, Text och Foto.
Ställa in Förinställningar för skanning	Välj mellan Delning och utskrift, Arkivering, OCR, Utskrift med hög kvalitet och Vanlig skanning.

Övriga skanningsalternativ

Med övriga skanningsalternativ kan du få exakt kontroll över skanningen. Många av dessa inställningar åsidosätter de automatiska inställningarna. Anvisningarna på pekskärmen beskriver dessa alternativ.

När du har valt önskad skanningsmetod, väljer du flikarna längst upp på pekskärmen för att ändra följande skanningsalternativ:

- Avancerade inställningar
- Layoutjustering
- Arkiveringsalternativ

Avancerade inställningar

Med Avancerade inställningar kan du välja bildalternativ, bildförbättring, skanningsupplösning, filstorlek, fotografier och skuggreducering.

Så här använder du Avancerade inställningar:

1. Tryck på **Tjänster Hem** på skrivarens kontrollpanel.
2. Tryck på önskad skanningsmetod.
3. Välj fliken **Avancerade inställningar**.
4. Markera önskad inställning.

Inställning	Använd
Bildalternativ	Välj mellan Ljusare/mörkare och Skarpare/mjukare
Bildförbättring	Välj mellan Autoreducering och Kontrast
Upplösning	Välj mellan 200 och 600 dpi.
Kvalitet/filstorlek	Välj mellan bra bildkvalitet med liten filstorlek, högre bildkvalitet med större filstorlek eller högsta bildkvalitet med störst filstorlek.
Fotografier	Förbättrar utseendet på skanningar av fotooriginal. Färgskanning måste ha ställts in på Färg.
Skuggreducering	Välj Autoreducering om du vill dölja bakgrundsfärgen och bilder som tränger igenom från baksidan vid färgskanning.

Layoutjustering

Under Layoutjustering finns det fler inställningar för dokumentorientering, dokumentformat, kantradering, skanning av böcker och förminskning/förstoring.

Så här använder du Layoutjustering:

1. Tryck på **Tjänster Hem** på skrivarens kontrollpanel.
2. Tryck på önskad skanningsmetod.
3. Tryck på fliken **Layoutjustering**.
4. Markera önskad inställning.

Inställning	Använd
Dokumentets orientering	Välj mellan Stående dokument och Liggande dokument.
Dokumentformat	Välj mellan Autoavkänning, Manuell inmatning och Dokument i olika format.
Kantjustering	Välj mellan Alla kanter, Utskrift till kant, Enskilda kanter och en befintlig förinställning. Tryck på plustecknet eller minustecknet (+/-) för att ange värdet.
Skanning böcker	Välj mellan Vänster sida sedan höger, Höger sida sedan vänster och Övre sida sedan nedre. Tryck på plustecknet eller minustecknet (+/-) för att ange justering av bindningskant.
Förminska/förstora	Välj mellan Proportionell %, en förinställning och Ange utskriftsformat. Tryck på plustecknet eller minustecknet (+/-) för att ange värdet.

Arkiveringsalternativ

Med Arkiveringsalternativ får du ytterligare inställningar för att namnge bilder, välja bildformat, lägga till metadata och ange vad som ska hända om ett filnamn redan används.

Så här använder du Arkiveringsalternativ:

1. Tryck på **Tjänster Hem** på skrivarens kontrollpanel.
2. Tryck på önskad skanningsmetod.
3. Välj fliken **Arkiveringsalternativ**.
4. Markera önskad inställning.

Inställning	Använd
Filnamn	Ange ett filnamnsprefix.
Filformat	Välj mellan PDF (Endast bild eller Maskinredigerbar), PDF/A (Endast bild eller Maskinredigerbar), Flersidig TIFF, TIFF (en fil per sida), JPEG (en fil per sida) och XPS (Endast bild eller Maskinredigerbar). Välj Komprimeringsmetod, MRC Hög komprimering eller Optimera för snabb webbvisn.
Metadata	Tilldela en skannad bild beskrivande metadata
Filnamnskonflikt	Välj mellan Spara inte, Byt namn på ny fil, Skriv över befintlig fil, Lägg till i befintlig mapp och Lägg till datumstämpel i filnamn.
Inloggningsnamn	Ange inloggningsnamn vid behov.
Lösenord	Ange lösenord vid behov.
Filnamnskonflikt	Välj mellan Spara inte, Byt namn på ny fil, Skriv över befintlig fil, Lägg till i befintlig mapp och Lägg till datumstämpel i filnamn.

Via Xerox® skanningsverktyg

Det här avsnittet omfattar:

- [Översikt](#) på sidan 136
- [Skapa en skanningsmall](#) på sidan 137
- [Skanna till en mall](#) på sidan 138
- [Network Scan Utility 3](#) på sidan 138
- [Importerera skannade filer till ett program](#) på sidan 139

Med Xerox® skanningsverktyg kan du skanna bilder från skrivaren till datorn. De skannade bilderna lagras inte på skrivaren.

Anmärkingar:

- Du måste installera skannerdrivrutinerna för att kunna använda Xerox® skanningsverktyg. Mer information finns i *System Administrator Guide* (Systemadministratörshandbok) på www.xerox.com/office/WC53XXdocs.
- Du måste skapa en skanningsmall innan du kan använda Xerox® skanningsverktyg.

Översikt

I följande avsnitt beskrivs hur du använder Xerox® skanningsverktyg:

1. Skapa en skanningsmall för Xerox® skanningsverktyg via datorn.
 - Mallen innehåller skanningsanvisningar, till exempel färginställningar, filformat och upplösning.
 - När mallen har skapats skickas malldata till skrivaren och lagras där.
2. Skanna ett originaldokument på skrivaren.
 - Använd skrivarens pekskärm och välj önskad mall.
 - Skanna originaldokumentet.
 - När skanningen är klar skickas bilden från skrivaren till datorn.
3. Använd Xerox® skanningsverktyg för att hantera den skannade bilden på datorn:
 - Visa miniatyrer.
 - Kopiera bilderna till filmappar på datorn.
 - Inkludera bilder som bilagor i e-post.

Skapa en skanningsmall

Skanningsmallar innehåller skanningsanvisningar, till exempel färginställningar, filformat och upplösning. Du kan ange ytterligare inställningar för att behålla miniatyrerna eller välja en mappdestination, så att bilderna automatiskt kopieras till angiven mapp på datorn när de skannas.

Du måste skapa en skanningsmall innan du kan hämta bilderna till datorn eller importera bilderna till program med hjälp av TWAIN eller WIA.

Så här skapar du en ny skanningsmall för Xerox® skanningsverktyg eller redigerar en befintlig mall:

1. Öppna Xerox® skanningsverktyg på datorn:
 - Windows: Högerklicka på ikonen **Xerox skanningsverktyg** i aktivitetsfältet. Välj **Öppna Xerox skanningsverktyg**. Om ikonen inte syns i aktivitetsfältet kan du klicka på **Start**, välja **Alla program**, eller **Program** om du använder klassiskt utseende i Windows, och välja **Xerox Office Printing > Skanning > Öppna Xerox skanningsverktyg**.
 - Macintosh: Gå till **Program > Xerox > Xerox Office Printing** och dubbelklicka på **Xerox skanningsverktyg**.
2. Välj **Skanningsinställningar** och sedan ett av följande alternativ:
 - Om du vill visa den skannade bilden både på fliken Skanna till e-post och på fliken Kopiera till mapp klickar du på **Förhandsgranska bilden i Xerox skanningsverktyg**.
 - Om du vill att sparade bilder automatiskt ska sparas i en viss mapp utan att Xerox skanningsverktyg öppnas, klickar du på **Skicka bild direkt till mapp**. Mer information finns i hjälpen till Xerox skanningsverktyg.
3. Välj önskade inställningar för mallen: **Färg, Svartvitt, Dokumentformat, Upplösning, Dokumenttyp, Filformat** och **Sidor att skanna**.
4. Välj ett av följande alternativ:
 - Om du vill skapa en ny mall för de inställningar du har valt skriver du namnet på den nya mallen i listrutan **Sparade mallinställningar**. Klicka på **Spara**.
 - Om du vill ändra en befintlig mall med dina inställningar markerar du en mall i listrutan **Sparade mallinställningar**. Klicka på **Spara**.

Obs! Mallnamn får inte innehålla blanksteg.

Mallen visas nu i mallistan på fliken Nätverksskanning på skrivarens pekskärm och i Lista över mappdokument i CentreWare Internet Services.

Skanna till en mall

Placera originaldokumentet i skrivarens dokumentmatare eller på dokumentglaset.

1. Tryck på **Tjänster Hem** på kontrollpanelen.
2. Tryck på **Nätverksskanning**.
3. Markera önskad mall. Information om hur du skapar mallar finns i [Skapa en skanningsmall](#) på sidan 137.

Obs! Inställningar som anges via CentreWare Internet Services kan åsidosättas på skrivarens pekskärm.

4. Om du vill ändra några skanningsinställningar använder du de fyra menyerna längst ned på pekskärmen: **Färgskanning**, **2-sidig skanning**, **Dokumenttyp** och **Förinställningar för skanning**. Mer information finns i [Ange skanningsalternativ](#) på sidan 132.
5. Tryck på den gröna **Start**-knappen. Förloppsskärmen visas på skrivarens pekskärm. När skanningen är klar visas fliken Nätverksskanning åter på pekskärmen. Filen lagras i den valda mappen på datorn.

Obs! Du kan behöva ange ett lösenord när du skannar dokument till en mapp. Kontakta systemadministratören om du vill ha ett lösenord. Mer information finns i *System Administrator Guide* (Systemadministratörshandbok) på www.xerox.com/office/WC53XXdocs.

Network Scan Utility 3

Med Network Scan Utility 3 kan du skanna direkt till datorn och hantera och distribuera skannade bildfiler. Innan du kan använda verktyget måste du aktivera SNMP, SOAP och WebDAV.

1. Klicka på **Egenskaper > Anslutning > Portinställningar** i CentreWare Internet Services.
2. Välj **Har aktiverats** vid **SNMP**, **SOAP** och **WebDAV**.

Nu kan du installera och använda skanningsverktyget.

Importerera skannade filer till ett program

Du kan importera bilder som skannats på skrivaren till Windows- eller Macintosh-program på datorn. Du måste skapa en skanningsmall innan du kan hämta bilderna till datorn eller importera bilderna till program med hjälp av TWAIN eller WIA. Mer information finns i hjälpen till Xerox skanningfunktion.

Det här avsnittet omfattar:

- [Importerera skannade bilder till ett Windows-program \(TWAIN\)](#) på sidan 139
- [Använda WIA-bildhanteraren i ett Windows-program](#) på sidan 140
- [Använda Xerox skanningsverktyg i ett Macintosh OS X-program \(TWAIN\)](#) på sidan 140

Importerera skannade bilder till ett Windows-program (TWAIN)

Så här importerar du bilder till ett program för Windows 2000, Windows XP, Windows Vista och Windows Server 2003:

1. Öppna filen där du vill infoga bilden.
2. Välj kommandot för att hämta den skannade bilden på lämplig meny i programmet. Så här placerar du till exempel en bild i ett Microsoft Word 2003-dokument:
 - a. Välj **Infoga**.
 - b. Välj **Bild**.
 - c. Välj **Från skanner eller kamera**.
 - d. Välj skannern och sedan **Anpassad infogning**.

I fönstret i Xerox skanningsverktyg visas miniatyrer av de skannade bilderna. Under varje miniatyr visas datumet och tidpunkten då bilden skannades. Om du flyttar musen över miniatyren visas ett popup-meddelande med information om bildfilens upplösning och storlek. Om en nyligen skannad bild inte visas klickar du på **Uppdatera**.

3. Markera bilden som du vill importera.
4. Välj **Hämta**. En kopia av bilden skickas till platsen som du valt i programmet. Klicka på **Ta bort** om du vill radera de markerade bilderna.

Använda WIA-bildhanteraren i ett Windows-program

Så här importerar du skannade bilder till ett program med WIA Image Manager på Windows XP, Windows Vista och Windows Server 2003:

1. Öppna filen där du vill infoga bilden.
2. Välj alternativet för att hämta den skannade bilden på lämplig meny i programmet. Så här placerar du till exempel en bild i ett Microsoft Word 2003-dokument:
 - a. Välj **Infoga**.
 - b. Välj **Bild**.
 - c. Välj **Från skanner eller kamera**.
 - d. Välj skanner och klicka sedan på **OK**.
3. Öppna mappen för att visa miniatyrer av de skannade bilderna.
4. Så här får du information om en bildfil:
 - a. Markera bilden.
 - b. Klicka på **Visa bildinformation**. I dialogrutan **Egenskaper** visas filstorlek, datum och tid då bilden skannades.
 - c. Klicka på **OK**.
 - d. Markera bilden som du vill importera.
5. Klicka på **Hämta bilder**.
En kopia av bilden skickas till platsen som du valt i programmet.

Obs! Klicka på **Ta bort** om du vill radera de markerade bilderna.

Använda Xerox skanningsverktyg i ett Macintosh OS X-program (TWAIN)

Så här importerar du skannade bilder till ett program:

1. Öppna filen där du vill infoga bilden.
2. Välj kommandot för att hämta bilden på lämplig meny i programmet. Så här placerar du till exempel en bild i ett Microsoft Word för Macintosh-dokument:
 - a. Välj **Infoga**.
 - b. Välj **Bild**.
 - c. Välj **Från skanner eller kamera**.
 - d. Välj skanner och klicka sedan på **Hämta**.Flikarna **Skanna till e-post** och **Kopiera till mapp** i Xerox skanningsverktyg visar miniatyrer av bilderna. Information om varje bild, inklusive mall som används, upplösning, storlek på bildfilen och profilnamn och inställningar visas till höger om miniatyren.
3. Markera bilden som du vill importera.
4. Klicka på **Importera**. En kopia av bilden skickas till platsen som du valt i programmet. Klicka på **Ta bort** om du vill radera de markerade bilderna.

Obs! Du kan få mer information genom att klicka på **Hjälp**.

Faxning

7

Det här kapitlet innehåller:

- [Fax – översikt](#) på sidan 142
- [Skicka ett fax](#) på sidan 144
- [Serverfax](#) på sidan 145
- [Skicka ett Internetfax](#) på sidan 146
- [Skicka ett fax från datorn](#) på sidan 147
- [Ta emot fax](#) på sidan 148
- [Välja faxalternativ](#) på sidan 149
- [Lägga till poster i adressboken](#) på sidan 153
- [Skapa faxkommentarer](#) på sidan 156

Fax – översikt

Faxning är en tilläggsfunktion till skrivaren som erbjuder flera metoder att faxa ett originaldokument.

- **Inbyggd fax:** Dokumentet skannas och skickas direkt till en faxmaskin.
- **Serverfax:** Dokumentet skannas och skickas via ett Ethernet-nätverk till en faxserver, som skickar vidare faxet till en faxmaskin.
- **Internetfax:** Dokumentet skannas och skickas till mottagaren via e-post.
- **Faxa från datorn:** Du kan skicka en utskrift som fax via skrivardrivrutinen.

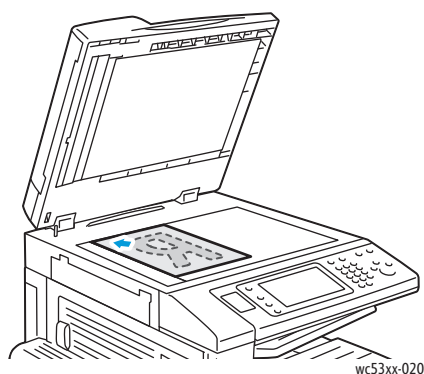
Obs! Administratören måste aktivera faxfunktionen innan den kan användas. Mer information finns i *System Administrator Guide* (Systemadministratörshandbok) på www.xerox.com/office/WC53XXdocs.

Fylla på originaldokument

Om du inte faxar från datorn ska du först fylla på originaldokumenten i skrivaren. Använd dokumentglaset för enstaka sidor eller för original som inte kan matas genom dokumentmataren. Använd dokumentmataren för flersidig och enkelsidig utskrift.

Dokumentglas

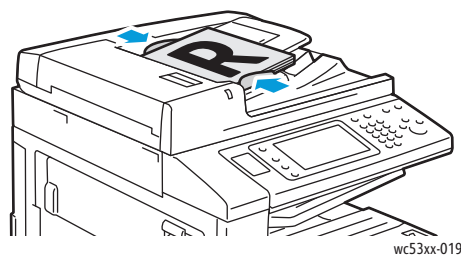
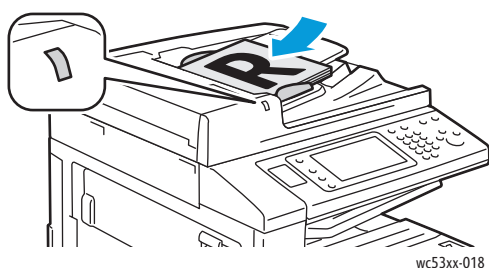
Fäll upp dokumentmatarluckan och lägg originalet med framsidan ned, mot det bakre, vänstra hörnet av dokumentglaset enligt bilden.



! **FÖRSIKTIGHET!** Stäng inte dokumentmatarluckan med kraft när du skannar ett bundet dokument. Det kan skada dokumentmatarluckan.

Dokumentmatare

Placera dokumenten med framsidan upp. Justera styrskenorna så att de ligger an mot originalen.



Skicka ett fax

Så här skickar du ett fax med funktionen Inbyggd fax:

1. Placera originalet på dokumentglaset eller i dokumentmataren.
2. Tryck på **Tjänster Hem** på kontrollpanelen.
3. Tryck på **Fax**.
4. Gör något av följande om du vill ange mottagarens faxnummer manuellt:
 - Ange faxnumret med den alfanumeriska knappsatsen och tryck sedan på **Lägg till**.
 - Tryck på **Ny mottagare**, skriv numret med tangentbordet på pekskärmen, tryck på **Lägg till** och sedan på **Stäng**.
5. Gör så här om du vill använda ett nummer som tidigare lagrats i adressboken:
 - a. Välj **Adressbok**.
 - b. Tryck på **Lista alla allmänna poster** eller **Lista alla grupper** i listrutan.
 - c. Bläddra med pilarna om du vill se hela listan.
 - d. Tryck på önskad adress.
 - e. Tryck på **Lägg till** och sedan på **Stäng**.

Anmärkningar:

- Adresser måste ha lagrats i adressboken för att du ska kunna använda den. Mer information finns i [Lägga till poster i adressboken](#) på sidan 153.
 - Du kan använda kedjeuppringning när du visar listan med enskilda adresser i adressboken. Mer information finns i [Använda kedjeuppringning](#) på sidan 154.
6. Så här infogar du ett försättsblad:
 - Tryck på **Omslagssida** och sedan på **Skriv ut omslag**.
 - Om du vill lägga till en kommentar som skapats tidigare ska du trycka på **Kommentar**. Tryck på en kommentar under **Mottagarens kommentar** eller **Avsändarkommentar** och tryck sedan på **Spara**. Mer information finns i [Skapa faxkommentarer](#) på sidan 156.
 - Tryck på **Spara**.
 7. Ändra faxalternativen vid behov. Mer information finns i [Välja faxalternativ](#) på sidan 149.
 8. Tryck på den gröna **Start**-knappen. Skrivaren skannar sidorna och överför dokumentet när alla sidor har skannats.

Infoga pauser i faxnummer

I vissa faxnummer måste det infogas en eller flera pauser under uppringningen.

Så här infogar du en paus i ett faxnummer:

1. Börja skriva faxnumret med den alfanumeriska knappsatsen.
2. Tryck på knappen **Uppringningspaus** (visas som ett bindestreck) på kontrollpanelen på önskad plats.
3. Fortsätt att skriva faxnumret.

Serverfax

När du använder Serverfax skannas dokumentet och skickas till en faxserver i nätverket. Faxservern skickar sedan faxet via telefonlinjen till en faxmaskin.

Anmärkningar:


- Funktionen Serverfax måste aktiveras innan den kan användas och en faxserver måste konfigureras i förväg.
- Serverfax kan inte användas tillsammans med faxfunktionen. Serverfaxfunktionen aktiveras när faxknappen på pekskärmen trycks in om Serverfax används.
- Serverfax kan inte användas tillsammans med funktionen Internetfax. Internetfax-knappen visas inte på pekskärmen när Serverfax används.

Skicka ett serverfax

1. Placera originalet på dokumentglaset eller i dokumentmataren.
2. Tryck på **Tjänster Hem** på kontrollpanelen.
3. Tryck på **Fax**.
4. Ange numret med den alfanumeriska knappsetsen och tryck sedan på **Lägg till**.
5. Tryck på **Ny mottagare**, skriv numret med tangentbordet på pekskärmen, tryck på **Lägg till** och sedan på **Stäng**.
6. Gör så här om du vill använda ett nummer som tidigare lagrats i adressboken:
 - a. Välj **Adressbok**.
 - b. Bläddra med pilarna om du vill se hela listan.
 - c. Tryck på önskad adress.
 - d. Tryck på **Lägg till** och sedan på **Stäng**.
7. Ändra faxalternativen vid behov. Mer information finns i [Välja faxalternativ](#) på sidan 149.
8. Tryck på den gröna **Start**-knappen. Skrivaren skannar sidorna och överför faxdokumentet när alla sidor har skannats.

Skicka ett Internetfax

Om en SMTP-e-postserver har anslutits till nätverket kan du skicka dokument till en e-postadress. Det gör att du inte behöver en separat telefonlinje. När du skickar ett Internetfax skannas dokumentet och skickas sedan till en e-postadress.

 **FÖRSIKTIGHET!** Funktionen Internetfax måste aktiveras innan den kan användas och en SMTP-server måste konfigureras i förväg. Mer information finns i *System Administrator Guide* (Systemadministratörshandbok) på www.xerox.com/office/WC53XXdocs.

Så här skickar du ett Internetfax:

1. Placera originalet på dokumentglaset eller i dokumentmataren.
2. Tryck på **Tjänster Hem** på skrivarens pekskärm och sedan på **Internetfax**.
3. Välj **Ny mottagare**.
4. Ange mottagarens e-postadress på något av följande sätt:
 - Ange e-postadressen med tangentbordet på pekskärmen och tryck på **Lägg till**. Upprepa åtgärden för varje mottagare och välj sedan **Stäng**.
 - Tryck på **Adressbok**, tryck på önskad adress i listan och sedan på **Lägg till**. När du har lagt till alla mottagare trycker du på **Stäng**.
5. Ändra faxalternativen vid behov. Mer information finns i [Välja faxalternativ](#) på sidan 149.
6. Tryck på den gröna **Start**-knappen. Skrivaren skannar sidorna och sänder dokumentet som en e-postbilaga när alla sidor har skannats.

Skicka ett fax från datorn

Dokument som lagras på datorn kan skickas som fax via skrivardrivrutinen.

Obs! För att du ska kunna faxa från datorn måste faxfunktionen ha installerats på skrivaren och aktiverats av administratören.

1. I programmet klickar du på **Arkiv** och sedan på **Skriv ut**.
2. Välj skrivaren i listan.
3. Öppna inställningarna i skrivardrivrutinen genom att välja **Egenskaper** eller **Inställningar** (Windows) eller **Xerox-funktioner** (Macintosh). Namnet på knappen kan variera i olika program.
4. Välj skrivarfunktioner.
 - Windows: Klicka på fliken **Papper/Utmatning**.
 - Macintosh: Klicka på **Exemplar och sidor** och sedan på **Xerox-funktioner**.
5. Klicka på menyn **Jobbtyp** och sedan på **Fax**.
6. Klicka på **Lägg till mottagare**.
7. Skriv mottagarens namn och faxnummer. Ange eventuellt övrig information.
8. Du kan också klicka på fliken **Försättsblad**, välja ett alternativ och sedan klicka på **OK**.
9. Du kan också klicka på fliken **Alternativ**, välja ett alternativ och sedan klicka på **OK**.
10. Klicka på **OK**.
11. Skicka faxet:
 - Windows: Klicka på **OK**.
 - Macintosh: Klicka på **Skriv ut**.

Om du vill ha mer information kan du klicka på **Hjälp**-knappen i faxfönstret.

Ta emot fax

Skrivaren måste konfigureras av administratören för att kunna ta emot och skriva fax ut med Inbyggd fax, Serverfax eller Internetfax. Mer information finns i *System Administrator Guide* (Systemadministratörshandbok) på www.xerox.com/office/WC53XXdocs.

Välja faxalternativ

Det här avsnittet omfattar:

- [Ange dubbelsidig faxning](#) på sidan 149
- [Välja dokumenttyp](#) på sidan 149
- [Ange faxupplösning](#) på sidan 149
- [Ändra bildkvalitet](#) på sidan 149
- [Ändra layout](#) på sidan 150
- [Ytterligare faxalternativ](#) på sidan 151
- [Skapa faxkommentarer](#) på sidan 156

Ange dubbelsidig faxning

1. Välj **Fax** på pekskärmen.
2. Välj **2-sidig skanning** och välj önskat alternativ: **1-sidigt, 2-sidigt, Dubbelsidigt, rotera baksida**.
3. Tryck på **2-sidig skanning** och sedan på **Mer** om du vill se fler alternativ.
 - Tryck på **2-sidigt** eller **2-sidigt, Roterat baksida**.
 - Tryck på **Första sidan 1-sidigt**.

Välja dokumenttyp

1. Välj **Fax** på pekskärmen.
2. Tryck på **Dokumenttyp** och sedan önskat alternativ (**Text, Foto och text, Foto**).

Ange faxupplösning

1. Välj **Fax** på pekskärmen.
2. Tryck på **Upplösning** och sedan på önskat alternativ:
 - **Standard (200 x 100 dpi)**
 - **Fin (200 dpi)**
 - **Superfin (400 dpi)**
 - **Superfin (600 dpi)**

Obs! Tryck på **Standard** eller **Fin** om du använder Serverfax.

Ändra bildkvalitet

Ljusare/mörkare

1. Välj **Fax** på pekskärmen.
2. Tryck på **Ljusare/mörkare** och sedan på den vänstra pilen om du vill göra bilden mörkare eller på den högra pilen om du vill göra den ljusare.

Bildförbättring: Autoreducering

När du faxar original som har skrivits ut på tunt papper kan bilden på den ena sidan av papperet synas igenom på den andra sidan. Använd Autoreducering om du vill undvika detta.

1. Välj **Fax** på pekskärmen.
2. Välj fliken **Bildkvalitet** och sedan **Bildförbättring**.
3. Välj **Autoreducering**.
4. Du kan ändra kontrasten (skillnaden mellan ljusa och mörka områden) i bilden manuellt genom att välja **Manuell kontrast** och sedan ställa in kontrastnivån med hjälp av pekaren. Grundinställningen är Autokontrast.
5. Välj **Spara**.

Ändra layout

Med layoutinställningarna kan du justera originalformat, ställa in sidskanning för bokfaxning och förstora eller förminska faxbilden.

Ändra dokumentformat

1. Välj **Fax** på pekskärmen.
2. Välj fliken **Layoutjustering** och sedan **Dokumentformat**.
3. Välj ett av följande:
 - **Autoavkänning** om du vill att original med standardformat ska identifieras automatiskt.
 - **Manuell inmatning** om du vill ange skanningsområdet manuellt med standardpappersmått.
 - **Dokument i olika format** om du vill skanna original med olika standardformat.
4. Välj **Spara**.

Bokfaxning

1. Välj **Fax** på pekskärmen.
2. Välj fliken **Layoutjustering** och sedan **Bokfaxning**.
3. Välj ett av följande alternativ:
 - **Av** (standard).
 - **Vänster sida sedan höger**, tryck sedan på **Båda sidor**, **Endast vänster sida** eller **Endast höger sida**.
 - **Höger sida sedan vänster**, tryck sedan på **Båda sidor**, **Endast vänster sida** eller **Endast höger sida**.
 - **Övre sida sedan nedre**, tryck sedan på **Båda sidor**, **Endast övre sida** eller **Endast nedre sida**.
4. Välj **Spara**.

Förminska/förstora

1. Välj **Fax** på pekskärmen.
2. Tryck på fliken **Layoutjustering** och sedan **Förminska/förstora**.

3. Tryck på ett förinställt procentvärde eller tryck på plus- eller minusknapparna (+/-) om du vill ange ett eget procentvärde.
4. Välj **Spara**.

Ytterligare faxalternativ

Det finns fler faxalternativ med vilka du kan ange hur faxet ska skickas.

Obs! Inställningarna är inte tillgängliga för Serverfax, med undantag för Fördröjd start.

Så här ändrar du inställningarna:

1. Tryck på **Fax** på pekskärmen och sedan på fliken **Faxalternativ**.
2. Tryck på önskat alternativ, tryck på önskade inställningar och sedan på **Spara**.

Alternativ	Värden
Bekräftelsealternativ	Av, skriv ut en rapport efter varje faxesändning
Starthastighet	G3 Auto, 4800 bps inställt
Prioriterad sändning/Fördröjd start	Prioriterad sändning: Av, På. Fördröjd start: Av, Angiven tid (tryck på Angiven tid och sedan på önskade inställningar)
Sidhuvud för fax	Av, Visa sidhuvud
Mottagarens utskriftssatser	1 sats, Flera satser (tryck på Flera satser och ange sedan antal genom att trycka på plus- eller minusknapparna (+/-))
Sidor per ark	Av, På (ange antal genom att trycka på plus- eller minusknapparna (+/-))
Fjärrmapp	Lagra i mapp: Av, På, Mappnummer, Lösenord till mapp (gör att du kan sända en fil direkt till en mapp på en fjärrfaxenhet genom att ange mappnumret och lösenordet med den alfanumeriska knappsatsen)
F-kod	Av, På, (F-kod är en metod för filöverföring som aktiveras genom att F-koden och Lösenord till mapp ställs in med den alfanumeriska knappsatsen eller tangentbordet på pekskärmen)

Mer faxalternativ

Det finns fler valfria faxinställningar. Så här ändrar du inställningarna:

1. Tryck på **Fax** på pekskärmen och sedan på fliken **Mer faxalternativ**.
2. Tryck på önskat alternativ, tryck på önskade inställningar och sedan på **Spara**.

Obs! Inställningarna är inte tillgängliga för Serverfax.

Alternativ	Värden
Fjärrhämtning	Av, Hämta från fjärrenhet (hämtar filer som lagras på en fjärrfaxenhet med funktionen Fjärrmapp)
Lagra för hämtning	Av, Lagra för oskyddad hämtning och Lagra för skyddad hämtning (faxdokument som lagras i skrivaren kan hämtas genom att en mapp och fil väljs när oskyddad eller skyddad lokal hämtning har aktiverats)
Med luren på (Manuell mottagning)	Manuell sändning: välj Luren på och därefter Manuell sändning och ange mottagare samt lösenord med tangentbordet på pekskärmen Manuell mottagning: välj Luren på och därefter Manuell mottagning och tryck på den gröna Start-knappen

Internetfax-alternativ

Det finns ytterligare Internetfax-inställningar. Så här anger du inställningarna:

1. Tryck på **Internetfax** på pekskärmen och sedan på fliken **Internetfax-alternativ**.
2. Tryck på önskat alternativ, tryck på önskade inställningar och sedan på **Spara**.

Alternativ	Värden
Bekräftelserapport	Bekräftelsealternativ: Av, skriv ut en rapport efter varje faxesändning Läskvitton: Av, begär läskvitto från mottagarens faxserver
Internetfaxprofil	TIFF-S: används för original med formaten A4, 210 x 297 mm (8,5 x 11 tum) och upplösningen Standard eller Fin TIFF-F eller TIFF-J: används för original med formaten A3, 297 x 420 mm (11 x 17 tum) och upplösningen Superfin
Sidor per ark	Av, På (ange antal genom att trycka på plus- eller minusknapparna (+/-))
Starthastighet	G3 Auto, 4800 bps inställt, G4 Auto
Sidhuvud för fax	Av, Visa sidhuvud

Obs! Mer information finns i *System Administrator Guide* (Systemadministratörshandbok) på www.xerox.com/office/WC53XXdocs.

Lägga till poster i adressboken

Det här avsnittet omfattar:

- [Lägga till en enskild adress](#) på sidan 153
- [Ta bort en enskild adress](#) på sidan 153
- [Lägga till en grupp](#) på sidan 154
- [Ta bort en grupp](#) på sidan 154
- [Använda kedjeuppringning](#) på sidan 154

I adressboken kan du spara e-post-, server-, fax- och Internetfax-adresser. Adresser kan lagras för enskilda individer eller grupper som innehåller flera individer.

Obs! Du kan också hantera adressboksposterna i CentreWare Internet Services. Mer information finns i *System Administrator Guide* (Systemadministratörshandbok) på www.xerox.com/office/WC53XXdocs.

Lägga till en enskild adress

1. Tryck på **Maskinstatus** på kontrollpanelen.
2. Tryck på fliken **Verktyg** på pekskärmen.
3. Tryck på **Inställning och kalibrering**, tryck på **Inställning** och sedan på **Lägg till post i adressboken**.
4. Välj en **<tillgänglig>** adress i listan på nästa skärm.
5. Tryck på **Adresstyp** och sedan på önskad adresstyp och slutligen på **Spara**.
För varje adressbokstyp krävs olika inställningar.
6. Tryck på önskade alternativ i listan, ange informationen med den alfanumeriska knappsatsen eller tangentbordet på pekskärmen och tryck sedan på **Spara**.
7. Slutför inmatningen genom att trycka på **Spara** när alla önskade inställningar har angetts.

Ta bort en enskild adress

1. Tryck på **Maskinstatus** på kontrollpanelen.
2. Tryck på fliken **Verktyg** på pekskärmen.
3. Tryck på **Inställning och kalibrering**, tryck på **Inställning** och sedan på **Lägg till post i adressboken**.
4. Tryck på adressen i listan på nästa skärm.
5. Tryck på **Ta bort post** och bekräfta genom att trycka på **Ta bort**.

Lägga till en grupp

Du kan skapa en grupp om du vill skicka fax till flera personer samtidigt. Grupper kan bestå av lagrade personer och grupper.

Obs! Enskilda poster måste konfigureras innan gruppen kan definieras.

1. Tryck på **Maskinstatus** på kontrollpanelen.
2. Tryck på fliken **Verktyg** på pekskärmen.
3. Tryck på **Inställning och kalibrering**, tryck på **Inställning** och sedan på **Skapa faxgruppmottagare**.
4. Välj en **<tillgänglig>** grupp i listan på nästa skärm.
5. Tryck på fältet **Gruppenamn** på nästa skärm, skriv ett namn på gruppen med tangentbordet på pekskärmen och tryck på **Spara**.
6. Tryck på fältet **Kortnummer** och skriv kortnumret för den önskade individen med den alfanumeriska knappsatsen.
7. Tryck på **Lägg till grupp**.
8. Upprepa steg 6 och 7 tills alla mottagare har lagts till i gruppen.
9. När du har lagt till alla nummer trycker du på **Spara** och sedan på **Stäng**.

Ta bort en grupp

1. Tryck på **Maskinstatus** på kontrollpanelen.
2. Tryck på fliken **Verktyg** på pekskärmen.
3. Tryck på **Inställning och kalibrering**, tryck på **Inställning** och sedan på **Skapa faxgruppmottagare**.
4. Tryck på gruppen i listan på nästa skärm.
5. Tryck på **Ta bort** och bekräfta genom att trycka på **Ta bort**.

Använda kedjeuppringning

Funktionen Kedjeuppringning skapar ett enstaka faxnummer genom att slå ihop två eller flera faxnummer. Ett riktnummer eller en anknytning kan exempelvis lagras separat från resten av telefonnumret. Aktivera kedjeuppringning via adressboken.

1. Välj **Fax** på pekskärmen.
2. Välj **Adressbok**.
3. Tryck på **Lista alla allmänna poster** i listrutan.
4. Välj **Kedjeuppringning**.
5. Gör något av följande när du vill lägga till nummer:
 - a. Markera önskat kortnummer i listrutan. Bläddra med pilarna om det behövs.
 - b. Skriv ett nummer med den alfanumeriska knappsatsen.
 - a. Tryck på tangentbordsknappen, skriv ett nummer med tangentbordet på pekskärmen och välj **Spara**.
6. Välj **Lägg till**. Numren läggs till i **mottagarlistan**.

7. Välj **Spara**. Det sammanslagna numret visas som en enstaka mottagare i listan **Mottagare**.
8. Välj **Stäng**.
Du kan nu skicka faxet.

Skapa faxkommentarer

1. Tryck på **Maskinstatus** på kontrollpanelen.
2. Tryck på fliken **Verktyg** på pekskärmen.
3. Tryck på **Inställning** och sedan på **Lägg till faxkommentar**.
4. Välj en **<tilgänglig>** kommentar i listan på nästa skärm.
5. Skriv kommentaren med tangentbordet på pekskärmen och tryck på **Spara**.
6. Välj **Stäng**.
Kommentaren är nu klar att användas.

Underhåll

8

Det här kapitlet innehåller:

- [Underhåll och rengöring](#) på sidan 158
- [Beställa tillbehör](#) på sidan 163

Underhåll och rengöring

Det här avsnittet omfattar:

- [Allmänna försiktighetsåtgärder](#) på sidan 158
- [Hitta maskinnumret](#) på sidan 159
- [Information om fakturering och maskinanvändning](#) på sidan 159
- [Rengöra skrivaren](#) på sidan 160
- [Installera häftklamrar](#) på sidan 165

Se även:

[Säkerhet](#) på sidan 11

Allmänna försiktighetsåtgärder

VARNINGAR:

- Rengör inte skrivaren med organiska eller starka kemiska lösningsmedel eller rengöringsmedel i sprayform. Håll INTE vätska direkt på någon yta. Använd endast tillbehör och rengöringsmaterial enligt anvisningarna i denna dokumentation. Förvara allt rengöringsmaterial utom räckhåll för barn.
- Inre delar i skrivaren kan vara heta. Var försiktig när dörrar och luckor är öppna.
- Använd INTE rengöringsmedel i tryckbehållare på eller i skrivaren. Vissa tryckbehållare innehåller explosiva lösningar som inte lämpar sig för bruk i eller på elektriska apparater. Användning av sådana rengöringsmedel kan medföra risk för explosion och brand.
- Avlägsna INTE luckor eller skydd som är fästa med skruvar. Bakom sådana luckor och skydd finns inga delar som du kan utföra underhållsarbete eller service på. Underhåll INTE den här skrivaren på något annat sätt än vad som beskrivs i dokumentationen som medföljer skrivaren.

Tänk på följande för att undvika skada på skrivaren:

- Placera inga föremål ovanpå skrivaren.
- Lämna aldrig skrivarens luckor och dörrar öppna under en längre tid, särskilt på ljusa platser. Exponering för ljus kan skada trumkassetterna.
- Öppna inte luckor och skydd under pågående utskrift.
- Luta inte skrivaren medan den används.
- Vidrör inte elektriska kontakter, komponenter eller laserenheter. Skrivaren kan skadas och utskriftskvaliteten försämrats.
- Om du har tagit bort komponenter vid rengöring måste du sätta tillbaka dem innan du kopplar in skrivaren.

Hitta maskinnumret

När du beställer tillbehör eller kontaktar Xerox för support blir du ombedd att uppge skrivarens maskinnummer.

Så här ser du skrivarens maskinnummer på pekskärmen:

1. Tryck på **Maskinstatus**.
2. Fliken Maskininformation visas. Maskinnumret visas till vänster om skärmen Maskininformation.

Maskinnumret finns även angivet inuti skrivaren. Öppna **lucka A** på skrivarens vänstra sida. Maskinnumret finns på vänster ram.

Information om fakturering och maskinanvändning

Skärmen Faktureringsuppgifter visar information om fakturering och maskinanvändning.

1. Tryck på **Maskinstatus**.
2. Tryck på fliken **Faktureringsuppgifter**.
Räknaren för det sammanlagda antalet utskrifter visas till vänster på skärmen.

För mer information:

1. Tryck på **Användningsräkneverk** och markera önskad räknare med hjälp av nedpilen. Rulla nedåt med piltangenterna om du vill se hela listan.
2. Välj **Stäng**.

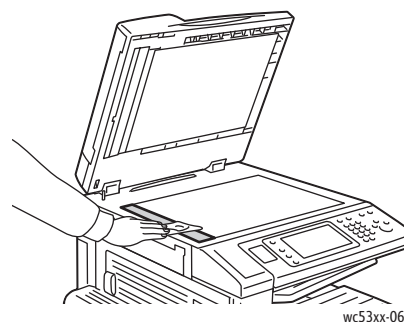
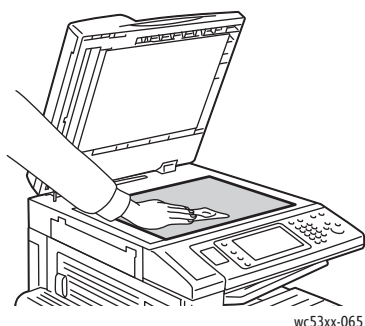
Rengöra skrivaren

- Rengöra dokumentglaset och dokumentluckan på sidan 160
- Rengöra maskinen utvändigt på sidan 161
- Rengöra dokumentmatarens rullar på sidan 161
- Beställa tillbehör på sidan 163

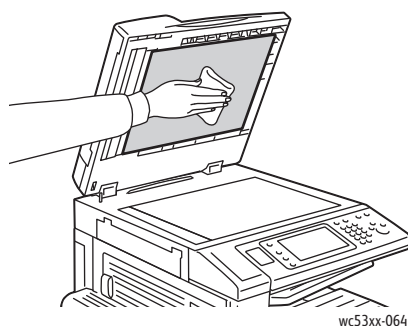
Rengöra dokumentglaset och dokumentluckan

Rengör skrivarens glasytor regelbundet för att behålla högsta möjliga utskriftskvalitet. Då minskar risken för kopior eller utskrifter med ränder, fläckar och andra märken som kan överföras från glaset när du skannar dokument.

Rengör dokumentglaset och glasremsan till vänster med en luddfri duk som fuktats lätt med Xerox® antistatiska rengöringsmedel eller annat lämpligt glasrengöringsmedel som inte repar.

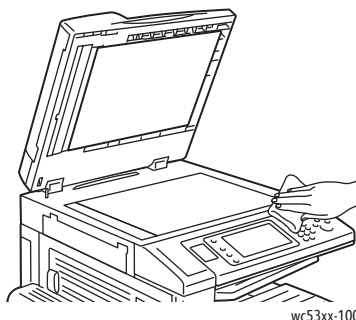


Använd en luddfri duk, Xerox® rengöringsvätska eller Xerox® filmrengöringsmedel för att rengöra undersidan av dokumentluckan och dokumentmataren.

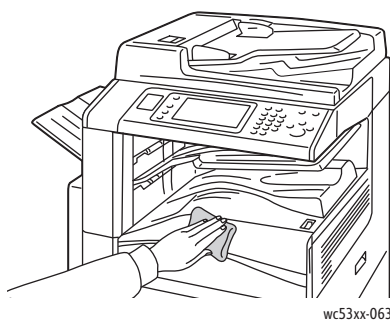


Rengöra maskinen utvändigt

Regelbunden rengöring håller pekskärmen och kontrollpanelen fria från damm och smuts. Om du behöver ta bort fingeravtryck och fläckar rengör du pekskärmen och kontrollpanelen med en mjuk luddfri duk.



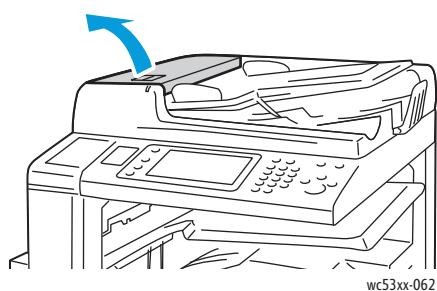
Använd en duk för att rengöra dokumentmataren, utmatningsfacken, pappersmagasinen och skrivarens utsida.



Rengöra dokumentmatarens rullar

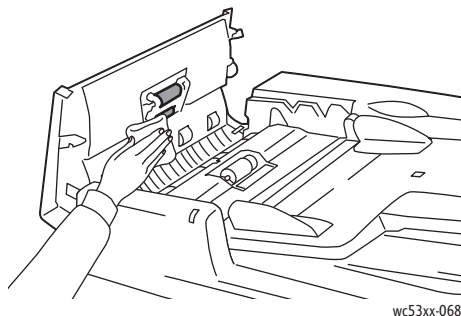
Smuts på dokumentmatarens rullar kan orsaka papperskvadd och försämra utskriftskvaliteten. För bästa resultat ska du rengöra dokumentmatarens rullar en gång i månaden.

1. Lyft upp spaken och öppna dokumentmatarens övre lucka så långt det går.



Underhåll

2. Vrid på rullarna och rengör dem med en ren, luddfri duk fuktad med vatten.



! **FÖRSIKTIGHET!** Använd inte alkohol eller kemiska rengöringsmedel på dokumentmatarens rullar.

3. Stäng den övre luckan så att den klickar på plats. Kontrollera att luckan är helt stängd.

Beställa tillbehör

Det här avsnittet omfattar:

- [Förbrukningsmaterial](#) på sidan 163
- [Artiklar som kräver regelbundet underhåll](#) på sidan 163
- [När det är dags att beställa tillbehör](#) på sidan 164
- [Återvinna tillbehör](#) på sidan 164

Vissa förbrukningsmaterial och artiklar som kräver regelbundet underhåll måste beställas då och då. Alla tillbehör inkluderar installationsanvisningar.

Förbrukningsmaterial

Använd äkta färgpulver från Xerox®.

Obs! Installationsanvisningar medför tillbehören.



FÖRSIKTIGHET! Om du använder annat färgpulver än Xerox® äkta färgpulver kan utskriftskvaliteten och skrivarens tillförlitlighet försämrats. Det är det enda färgpulver som har utvecklats och tillverkats under stränga kvalitetskontroller av Xerox för att användas tillsammans med den här skrivaren.

Artiklar som kräver regelbundet underhåll

Artiklar som kräver regelbundet underhåll är sådana delar som har begränsad livslängd och som måste ersättas regelbundet. Utbytesmaterialet kan utgöras av delar eller satser. Artiklar som kräver regelbundet underhåll byts normalt ut av kunden.

Följande artiklar kräver regelbundet underhåll:

- Trumkassett
- Behållare för pappersrester
- Häftklammerkassett
- Klammerkassett för häftenheten

När det är dags att beställa tillbehör

På skrivarens kontrollpanel visas en varning när tillbehören behöver bytas ut. Se till att du har nya tillbehör tillgängliga. Det är viktigt att du beställer tillbehör när meddelandet visas första gången för att undvika avbrott i utskriftsarbetet. Ett felmeddelande visas på pekskärmen när tillbehören behöver bytas ut.

Beställ tillbehör från en lokal återförsäljare eller via webbplatsen för Xerox kundtjänst på: www.xerox.com/office/WC53XXsupplies.



FÖRSIKTIGHET! Användning av tillbehör från andra tillverkare än Xerox® rekommenderas inte. Xerox® garanti, serviceavtal och *Total Satisfaction Guarantee* (Garanti för fullständig belåtenhet) omfattar inte skador, fel eller försämrade prestanda som orsakats av användning av förbrukningsvaror som inte kommer från Xerox®, eller användning av förbrukningsvaror från Xerox® som inte är avsedda för denna skrivare. *Total Satisfaction Guarantee* (Garanti för fullständig belåtenhet) finns i USA och Kanada. Täckningen kan variera utanför dessa områden. Kontakta en lokal representant för mer information.

Återvinna tillbehör

Information om Xerox® återvinningsprogram för förbrukningsvaror finns på www.xerox.com/gwa.

Vissa artiklar som kräver regelbundet underhåll levereras med en frankerad returetikett. Använd den för att returnera använda artiklar i sina originalförpackningar för återvinning.

Installera häftklamrar

Om skrivaren är utrustad med den inbyggda kontorsefterbehandlaren (tillval) eller kontorsefterbehandlare LX (tillval) med häftenhet visas ett meddelande på kontrollpanelen när en häftklammerkassett är tom och måste bytas.

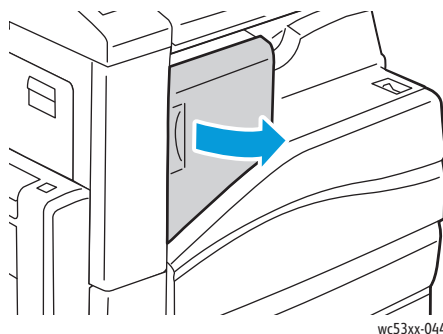
Det här avsnittet omfattar:

- Fylla på häftklamrar i den inbyggda kontorsefterbehandlaren på sidan 165
- Fylla på häftklamrar i kontorsefterbehandlare LX på sidan 167
- Fylla på häftklamrar i häftesenheten i kontorsefterbehandlare LX på sidan 169

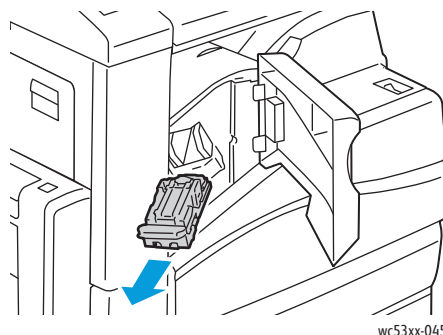
Fylla på häftklamrar i den inbyggda kontorsefterbehandlaren

! **VARNING!** Utför inte denna procedur under tiden skrivaren kopierar eller skriver ut.

1. Öppna efterbehandlarens frontlucka.

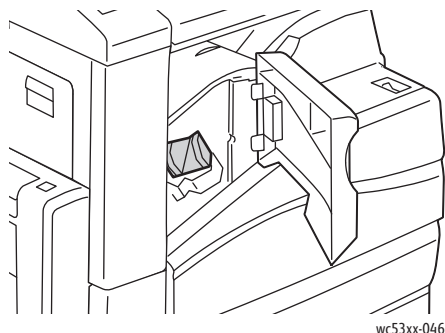


2. Ta ut häftklammerkassetten genom att ta tag i det orangefärgade handtaget på kassetten framsida och dra kassetten mot dig.

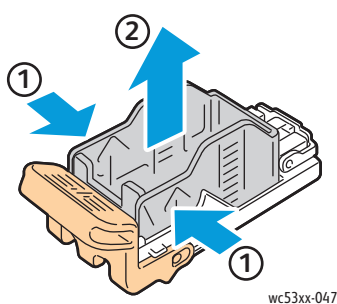


Underhåll

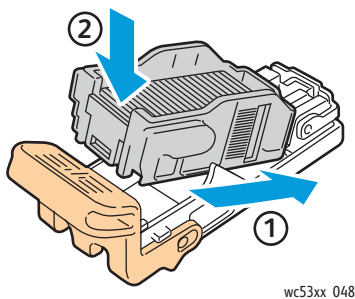
3. Kontrollera om det finns lösa häftklamrar i efterbehandlaren och ta i så fall bort dem.



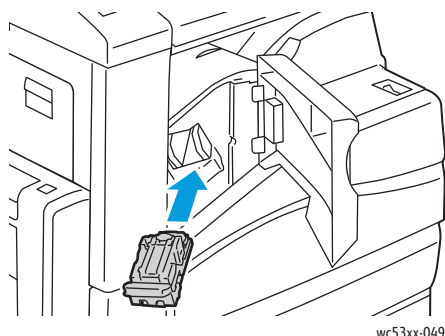
4. Tryck in båda sidor av häftklammerbehållaren (1) och ta bort den från kassetten (2).



5. Sätt i framsidan av den nya häftklammerbehållaren i häftklammerkassetten (1) och för in baksidan i kassetten (2).



6. Sätt in häftklammerkassetten i efterbehandlingsenheten.

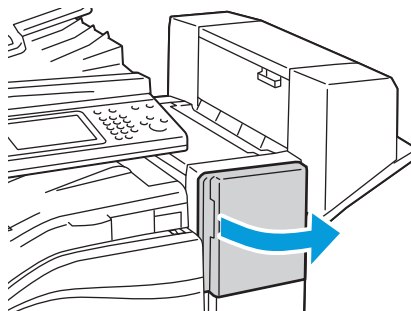


7. Stäng efterbehandlarens främre lucka.

Fylla på häftklamrar i kontorsefterbehandlare LX

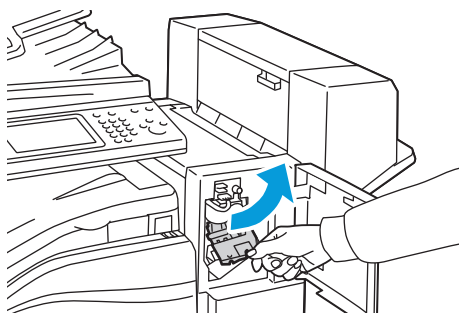
! **VARNING!** Utför inte denna procedur under tiden skrivaren kopierar eller skriver ut.

1. Öppna efterbehandlarens frontlucka.



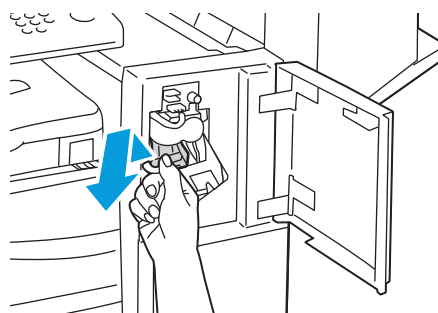
wc53xx-050

2. Häftklammerkassetten är placerad innanför efterbehandlarens hölje. Dra ut häftenheten helt tills det tar stopp.
3. Skjut häftenheten till höger.



wc53xx-051

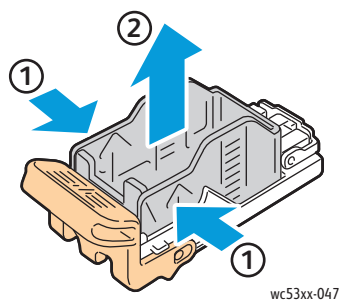
4. Ta bort häftklammerkassetten genom att ta tag i den orangefärgade fliken vid R1 och dra den mot dig.



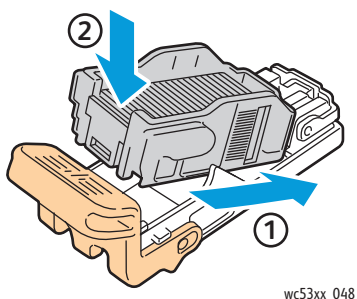
wc53xx-052

Underhåll

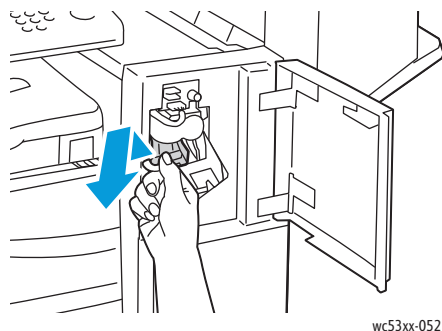
5. Tryck in båda sidor av häftklammerbehållaren (1) och ta bort den från kassetten (2).



6. Sätt i framsidan av den nya häftklammerbehållaren i häftklammerkassetten (1) och för in baksidan i kassetten (2).



7. Ta tag i häftklammerkassetten med den orangefärgade fliken och sätt i den i efterbehandlarens enhet tills den klickar på plats.



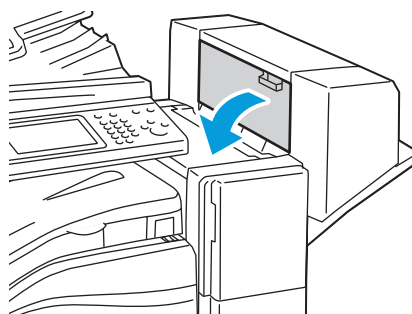
8. Stäng efterbehandlarens främre lucka.

Fylla på häftklamrar i häftesenheten i kontorsefterbehandlare LX

Obs! Efterbehandlaren för häften är utrustad med två häftklammerkassetter, R2 och R3. För häftning av häften måste båda häftklammerkassetter innehålla häftklamrar.

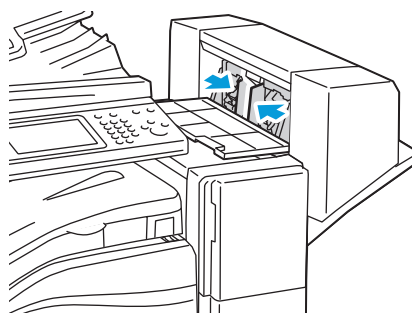
! **WARNING!** Utför inte denna procedur under tiden skrivaren kopierar eller skriver ut.

1. Öppna sidoluckan på häftenheten.



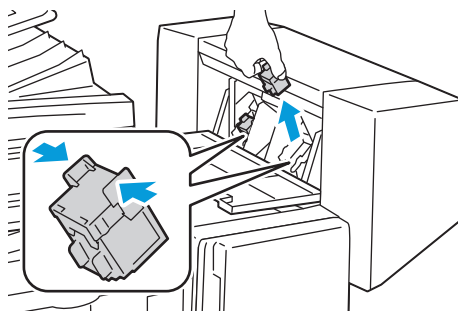
wc53xx-054

2. Om du inte kan se häftklammerkassetterna tar du tag i de vertikala panelerna på vänster och höger sida om öppningen och skjuter dem försiktigt mot mitten så långt det går.



wc53xx-055

3. Håll i de orangefärgade flikarna på båda sidorna av häftklammerkassetten och dra ut kassetten ur häftenheten.

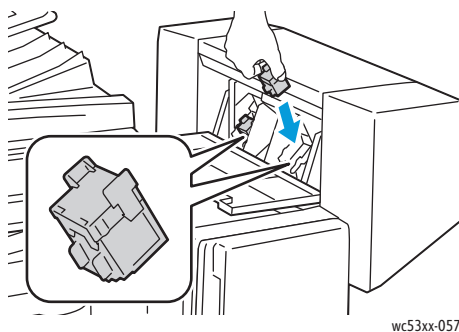


wc53xx-056

Underhåll

4. Ta tag i de orangefärgade flikarna på båda sidor om den nya häftklammerkassetten och sätt in den i ursprungsläget i häftenheten.

Obs! Kontrollera att de orangefärgade flikarna på kassetten är riktade uppåt om det är svårt att sätta in den.



wc53xx-057

Obs! Häftenheten använder två häftklammerkassetter. För häftning av häften måste båda häftklammerkassetter innehålla häftklamrar.

5. Upprepa steg 3 och 4 för den andra häftklammerkassetten.
6. Stäng sidoluckan på häftenheten.

Felsökning

9

Det här kapitlet innehåller:

- [Meddelanden på kontrollpanelen](#) på sidan 172
- [Allmän felsökning](#) på sidan 173
- [Rensa papperskvadd](#) på sidan 176
- [Rensa felmatning av klamrar i häftapparaten](#) på sidan 193
- [Problem med utskriftskvaliteten](#) på sidan 200
- [Kopierings- och skanningsproblem](#) på sidan 201
- [Faxproblem](#) på sidan 202
- [Få hjälp](#) på sidan 204

Meddelanden på kontrollpanelen

På pekskärmen visas information och felsökningshjälp. När det inträffar ett fel- eller varningstillstånd visas ett meddelande på pekskärmen. Det kan dessutom visas en animerad bild som visar var problemet finns, till exempel var ett papper har fastnat.

Problem som försämrar skrivarens funktion är kopplade till felkoder. Koderna anger vilket delsystem som problemet gäller. Du kan när som helst få information om aktuella fel och felhistorik.

Så här tar du fram en lista över felmeddelanden som har visats på skrivaren:

1. Tryck på **Maskinstatus**.
2. Tryck på fliken **Fel** på pekskärmen.
3. Välj **Aktuella fel**, **Aktuella meddelanden** eller **Felhistorik**.
4. Välj **Stäng**.

Allmän felsökning

Det här avsnittet omfattar procedurer som hjälper dig att hitta och lösa problem. Vissa problem kan lösas genom att du helt enkelt startar om skrivaren.

Information om hur du startar om skrivaren finns i [Stänga av skrivaren](#) på sidan 42.

Om problemet kvarstår trots att du startar om skrivaren, finns mer information i det kapitel i tabellen nedan som bäst beskriver problemet.

- [Skrivaren startar inte](#) på sidan 173
- [Utskriften tar för lång tid](#) på sidan 174
- [Skrivaren återställs eller stängs av ofta](#) på sidan 174
- [Det kommer ovanliga ljud från skrivaren](#) på sidan 174
- [Problem med dubbelsidig utskrift](#) på sidan 174
- [Skannerfel](#) på sidan 175

Skrivaren startar inte

Möjliga orsaker	Lösningar
Strömbrytaren är inte korrekt påslagen.	Stäng av skrivaren med strömbrytaren på det nedre mittenfacket. Vänta i två minuter och slå på skrivaren. Kontrollera att huvudströmbrytaren bakom skrivarens frontlucka är påslagen.
Nätsladden har inte anslutits korrekt till uttaget.	Stäng av skrivaren och sätt i nätsladden ordentligt i nätuttaget.
Det är problem med uttaget som skrivaren är ansluten till.	Koppla in annan elutrustning i uttaget för att se om det fungerar korrekt. Prova ett annat uttag.
Skrivaren är ansluten till ett uttag med en spänning eller frekvens som inte överensstämmer med skrivarspecifikationerna.	Använd en strömkälla som uppfyller specifikationerna i Elspecifikationer på sidan 212.



FÖRSIKTIGHET! Anslut endast den tretrådiga nätkabeln (med jordade anslutningar) direkt i ett jordat eluttag. Använd inte ett grenuttag. Kontakta vid behov en behörig elektriker för att installera ett jordat uttag.

Utskriften tar för lång tid

Möjliga orsaker	Lösningar
Skrivaren är inställd på ett långsammare utskriftsläge (till exempel kraftig kortpapp).	Det tar längre tid att skriva ut med specialmaterial. Kontrollera att materialtypen är korrekt inställd i skrivardrivrutinen och på skrivarens kontrollpanel.
Skrivaren är i energisparläge.	Det tar tid för utskriften att starta i strömsparläge.
Utskriften är mycket komplex.	Vänta. Ingen åtgärd behövs.

Skrivaren återställs eller stängs av ofta

Möjliga orsaker	Lösningar
Nätsladden har inte anslutits korrekt till uttaget.	Stäng av skrivaren, kontrollera att nätsladden har anslutits korrekt till skrivaren och uttaget och slå sedan på skrivaren igen.
Ett systemfel har inträffat.	Kontakta din lokala Xerox-representant med felinformationen. Kontrollera felhistoriken. Mer information finns i Meddelanden på kontrollpanelen på sidan 204.

Det kommer ovanliga ljud från skrivaren

Möjliga orsaker	Lösningar
Magasinet har inte installerats korrekt.	Öppna och stäng magasinet som du skriver ut från.
Det finns ett hinder eller smuts i skrivaren.	Stäng av skrivaren och ta bort hindret eller skräpet. Kontakta en Xerox-representant om det inte går att ta bort.

Problem med dubbelsidig utskrift

Möjliga orsaker	Lösningar
Material eller inställningar är inte korrekta.	Kontrollera att du använder rätt material. Mer information finns i Material som stöds på sidan 53. Kuvert, etiketter, glättat papper och extra kraftigt papper kan inte användas vid dubbelsidig utskrift. Välj dubbelsidig utskrift i skrivardrivrutinen.

Skannerfel

Möjliga orsaker	Lösningar
Skannern kommunicerar inte.	Stäng av skrivaren med strömbrytaren på det nedre mittenfacket. Vänta i två minuter och slå på skrivaren. Kontakta en lokal Xerox-representant om problemet kvarstår.

Rensa papperskvadd

När det inträffar papperskvadd visas en animerad bild med platsen för kvadde på pekskärmen.

Det här avsnittet omfattar:

- [Rensa papperskvadd i magasin 1, 2, 3 eller 4](#) på sidan 177
- [Rensa papperskvadd i magasin 5 \(manuellt magasin\)](#) på sidan 177
- [Rensa papperskvadd i dokumentmataren](#) på sidan 178
- [Rensa papperskvadd i lucka A](#) på sidan 180
- [Rensa papperskvadd i lucka B](#) på sidan 181
- [Rensa papperskvadd i lucka C](#) på sidan 182
- [Rensa papperskvadd i duplexmodul D](#) på sidan 184
- [Rensa papperskvadd i lucka E](#) på sidan 185
- [Rensa papperskvadd i den inbyggda kontorsefterbehandlaren](#) på sidan 186
- [Rensa papperskvadd i kontorsefterbehandlare LX](#) på sidan 187
- [Rensa kvadd vid hålslagning i kontorsefterbehandlare LX](#) på sidan 188
- [Felsöka papperskvadd](#) på sidan 190

Undvik skada genom att alltid ta bort felmatat material försiktigt utan att riva sönder det. Försök ta bort papperet i den normala matningsriktningen. Allt material som finns kvar i skrivaren, oavsett om det är stort eller litet, kan blockera materialbanan och orsaka ytterligare felmatningar. Lägg inte tillbaka material som har matats fel.

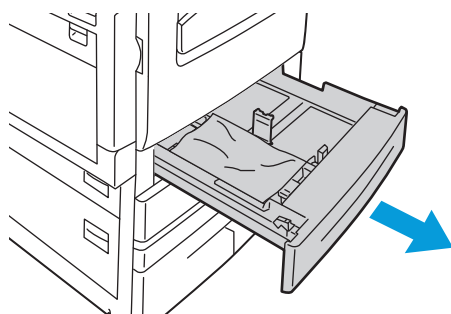
Obs! Den utskrivna sidan på papper som fastnat kan ge fläckar och färgpulver kan fastna på händerna. Rör inte den utskrivna sidan när du tar bort papperet. Se till att inte spilla färgpulver inuti skrivaren.



VARNING! Om du får färgpulver på kläderna ska du borsta bort det försiktigt. Om det fortfarande finns kvar färgpulver på kläderna bör du använda kallt vatten, inte varmt, för att skölja av det. Om du får färgpulver på huden bör du tvätta av det med kallt vatten och mild tvål. Om du får färgpulver i ögonen bör du genast tvätta bort det med kallt vatten och kontakta läkare.

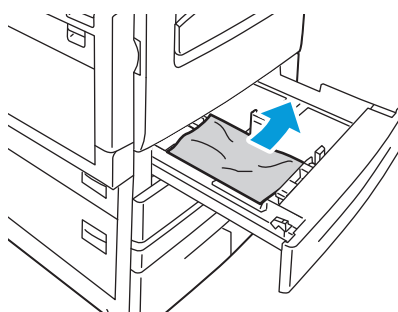
Rensa papperskvadd i magasin 1, 2, 3 eller 4

1. Dra ut magasinet så långt det går.



wc53xx-079

2. Ta bort papperet från magasinet.

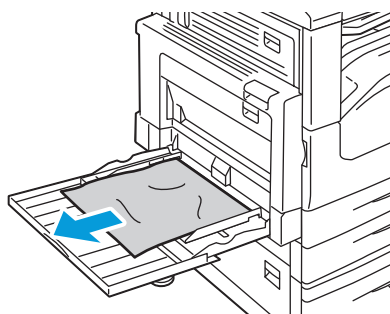


wc53xx-080

3. Om papperet har gått sönder tar du ut hela magasinet och letar efter pappersbitar inuti skrivaren.
4. Fyll på oskadat papper i magasinet och skjut in det tills det tar stopp.
5. Tryck på **Bekräfta** på skrivarens pekskärm.

Rensa papperskvadd i magasin 5 (manuellt magasin)

1. Ta bort papper som har fastnat i magasinet. Kontrollera att det inte finns några pappersark i inmatningsområdet där magasinet ansluts till skrivaren.

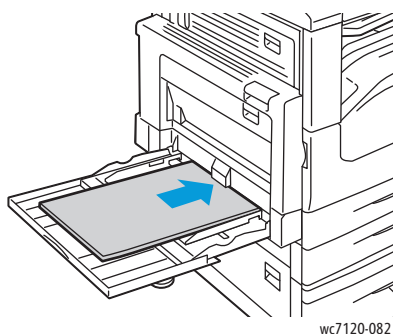


wc53xx-081

2. Om papperet har gått sönder bör du kontrollera att det inte finns kvar pappersbitar inuti skrivaren.

Felsökning

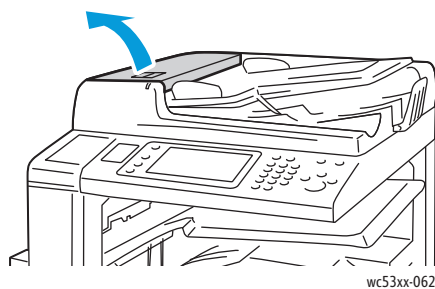
3. Fyll på magasinet med oskadat papper. Kanten på papperet som matas in först i maskinen ska vidröra pappersingången.



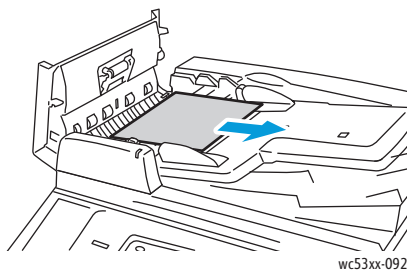
4. Tryck på **Bekräfta** på skrivarens pekskärm.

Rensa papperskvadd i dokumentmataren

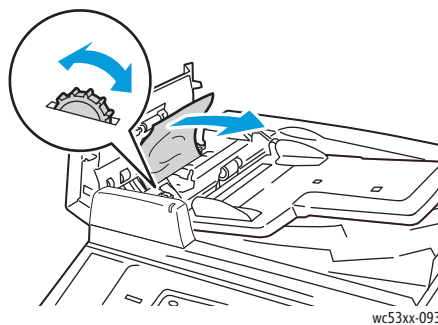
1. Lyft upp spaken och öppna dokumentmatarens övre lucka så långt det går.



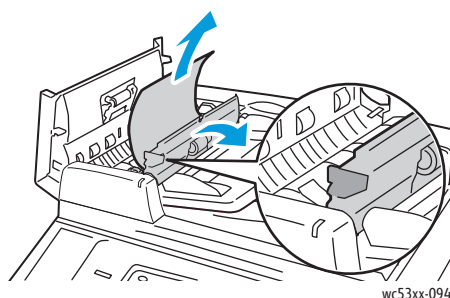
2. Dra ut papperet i angiven riktning om det inte har fastnat i dokumentmataren.



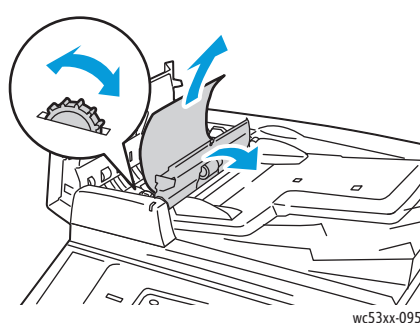
3. Om ett meddelande på pekskärmen uppmanar dig att vrida på ratten ska du vrida på den så att papperet matas ut. Ta ut papperet ur dokumentmataren genom att dra försiktigt i det.



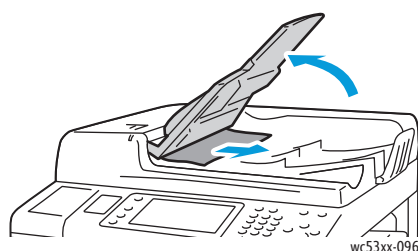
- Om ett meddelande på pekskärmen uppmanar dig att öppna den inre luckan lyfter du upp det gröna handtaget och öppnar den inre luckan.



- Mata ut papperet uppåt genom att vrida på ratten. Ta ut papperet ur dokumentmataren genom att dra försiktigt i det.



- Stäng den inre luckan och sedan den övre luckan på dokumentmataren genom att trycka på luckan tills den klickar på plats. Kontrollera att luckan är helt stängd på alla sidor.
- Fäll upp dokumentmataren om du inte ser papperet som har fastnat. Ta bort papperet som har fastnat under dokumentmataren och på dokumentglaset.
- Stäng dokumentmataren.
- Om du inte ser papperet som har fastnat, fäll upp dokumentmataren och ta bort papperet.



- Återställ dokumentmatarfacket till sitt ursprungsläge.
- Kontrollera att papperet inte är trasigt, skrynkligt eller vikt och fyll på hela dokumentet, inklusive sidorna som redan skannats, när du vill fortsätta att skanna dokumentet. Skrivaren hoppar automatiskt över sidorna som redan skannats och skannar sedan de återstående sidorna.

! **FÖRSIKTIGHET!** Sönderrivna, skrynkliga eller vikta dokument kan orsaka kvadd och skada skrivaren. Använd dokumentglaset om du vill skanna dem.

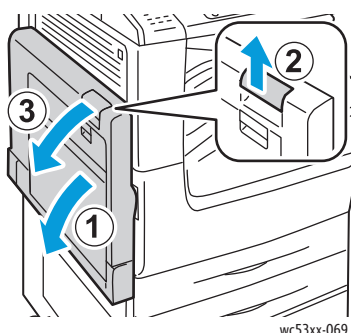
Rensa papperskvadd i lucka A

! VARNING! Utför inte den här åtgärden under pågående kopiering eller utskrift.

! VARNING! Området runt värmeenheten kan vara varmt. Iakttå försiktighet för att undvika skador.

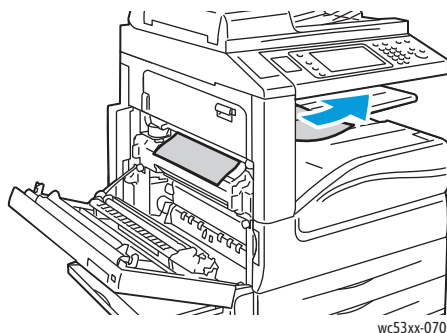
! FÖRSIKTIGHET! Vidrör inte det glansiga svarta överföringsbandet inuti luckan. Bildkvaliteten kan försämrås eller bandet kan skadas om du gör det.

1. Öppna magasin 5 (1) om det behövs. Öppna lucka A (3) samtidigt som du lyfter upp frigöringsspaken (2).



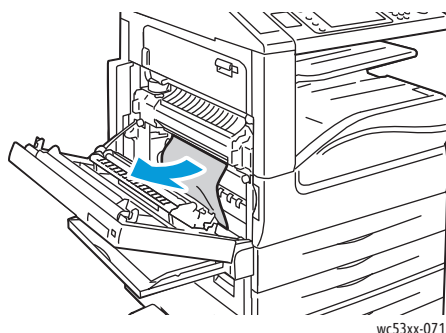
2. Om du kan se kanten på papperet som fastnat i utmatningsfacket ska du ta bort det genom att dra i riktningen som visas.

Obs! Om papperet har gått sönder måste du ta bort alla pappersbitar som finns inuti skrivaren.



3. Ta bort papperet som fastnat.

Obs! Om papperet har gått sönder måste du ta bort alla pappersbitar som finns inuti skrivaren.

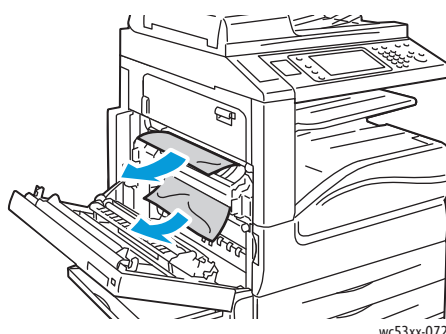


wc53xx-071

4. Om papperet har fastnat i fixeringsenheten ska du ta bort det i riktningen som visas. Du kan mata ut papperet ur fixeringsenheten med hjälp av spak A1.



VARNING! Området runt värmeenheten kan vara varmt. Iaktta försiktighet för att undvika skador.

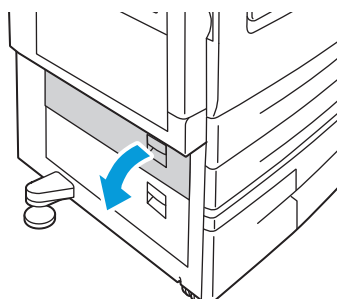


wc53xx-072

5. Stäng lucka A.

Rensa papperskvadd i lucka B

1. Stäng magasin 5 (manuellt magasin) om det behövs.
2. Lyft upp spaken och öppna lucka B.



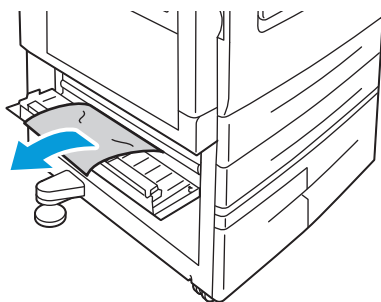
wc53xx-074

Felsökning

3. Ta bort papperet som fastnat.

Anmärkingar:

- Papper kan ha fastnat inuti skrivaren. Titta noga efter papper som fastnat och ta bort det.
- Om papperet har gått sönder måste du ta bort alla pappersbitar som finns inuti skrivaren.

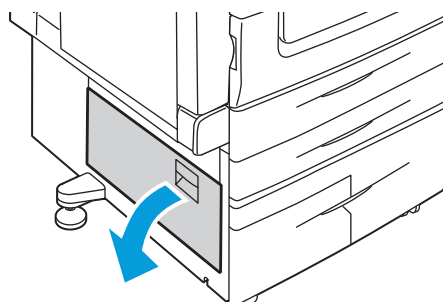


wc53xx-075

4. Stäng lucka B.

Rensa papperskvadd i lucka C

1. Stäng magasin 5 (manuellt magasin) om det behövs.
2. Lyft upp spaken och öppna lucka C.

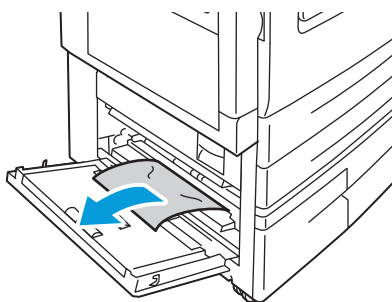


wc53xx-073

3. Ta bort papperet som fastnat.

Anmärkingar:

- Papper kan ha fastnat inuti skrivaren. Titta noga efter papper som fastnat och ta bort det.
- Om papperet har gått sönder måste du ta bort alla pappersbitar som finns inuti skrivaren.

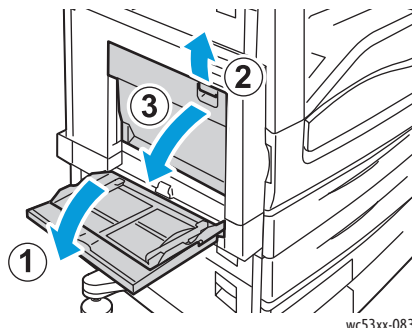


wc53xx-076

4. Stäng lucka C.

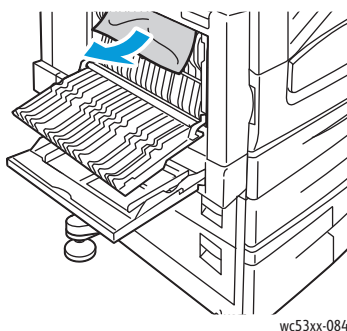
Rensa papperskvadd i duplexmodul D

1. Öppna magasin 5 (1) om det behövs. Öppna duplexmodulens lucka D (3) samtidigt som du lyfter upp frigöringsspaken (2).

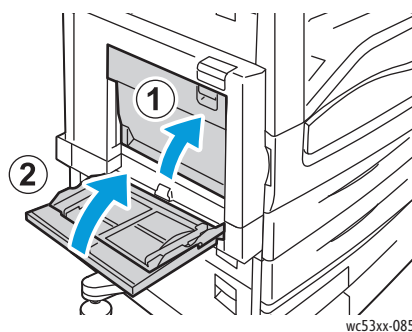


2. Ta bort papperet som fastnat.

Obs! Om papperet har gått sönder måste du ta bort alla pappersbitar som finns inuti skrivaren.



3. Stäng duplexmodulens lucka D (1) och stäng sedan magasin 5 (2).



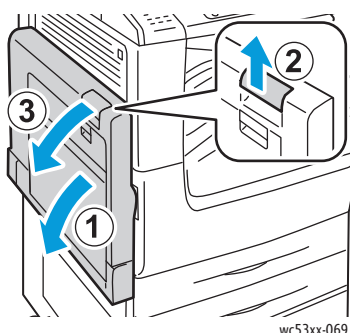
Rensa papperskvadd i lucka E

! VARNING! Utför inte den här åtgärden under pågående kopiering eller utskrift.

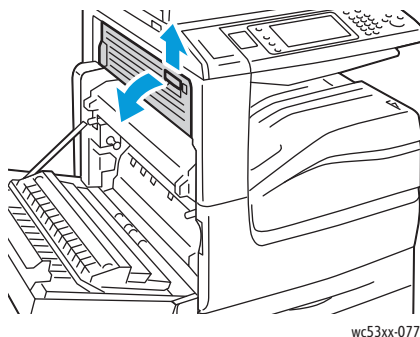
! VARNING! Området runt värmeenheten kan vara varmt. Iakttta försiktighet för att undvika skador.

! FÖRSIKTIGHET! Vidrör inte det glansiga svarta överföringsbandet inuti luckan. Bildkvaliteten kan försämrans eller bandet kan skadas om du gör det.

1. Öppna magasin 5 (1) om det behövs. Öppna lucka A (3) samtidigt som du lyfter upp frigöringsspaken (2).



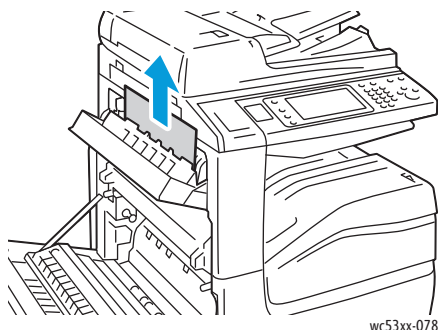
2. Lyft upp spaken och öppna lucka E.



Felsökning

3. Ta bort papperet som fastnat.

Obs! Om papperet har gått sönder måste du ta bort alla pappersbitar som finns inuti skrivaren.

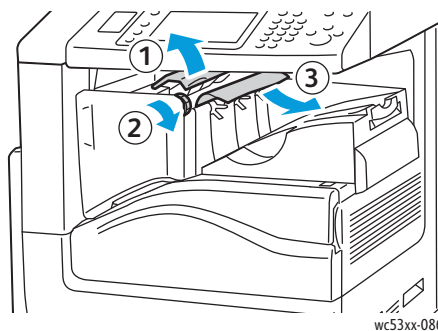


4. Stäng lucka E.
5. Stäng lucka A.

Rensa papperskvadd i den inbyggda kontorsefterbehandlaren

1. Öppna efterbehandlarens övre lucka (1). Vrid på ratten (2) och ta bort papperet genom att dra det i riktningen som visas (3).

Obs! Om papperet har gått sönder måste du ta bort alla pappersbitar som finns inuti skrivaren.



2. Stäng efterbehandlarens övre lucka.

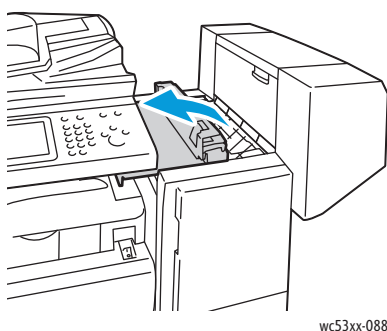
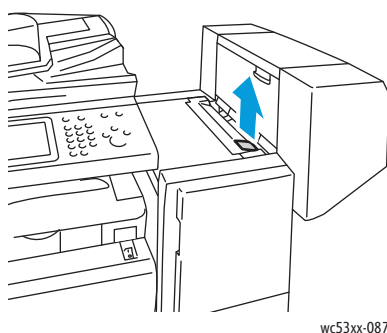
Rensa papperskvadd i kontorsefterbehandlare LX

Det här avsnittet omfattar:

- Papperskvadd under den övre luckan på sidan 187
- Papperskvadd i efterbehandlarens transportlucka på sidan 188

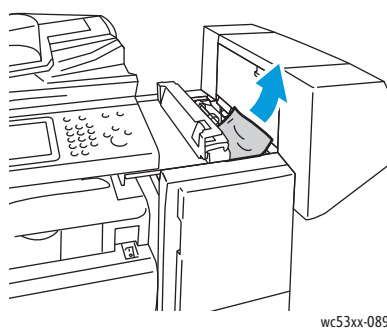
Papperskvadd under den övre luckan

1. Öppna efterbehandlarens övre lucka genom att dra spaken uppåt.



2. Ta bort papperet som fastnat.

Obs! Om papperet har gått sönder måste du ta bort alla pappersbitar som finns inuti skrivaren.

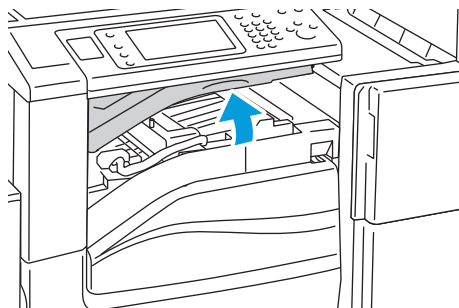


3. Stäng efterbehandlarens övre lucka.

Papperskvadd i efterbehandlarens transportlucka

1. Lyft för att öppna efterbehandlarens transportlucka.

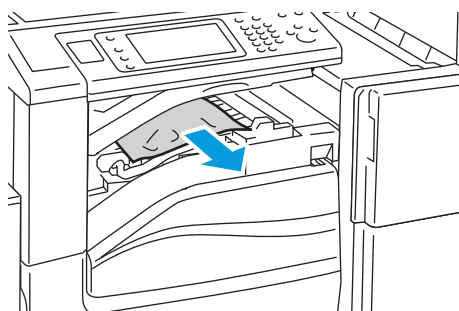
Obs! Luckan är försedd med gångjärn och sitter fast i skrivaren.



wc53xx-090

2. Ta bort papperet som fastnat.

Obs! Om papperet har gått sönder måste du ta bort alla pappersbitar som finns inuti skrivaren.



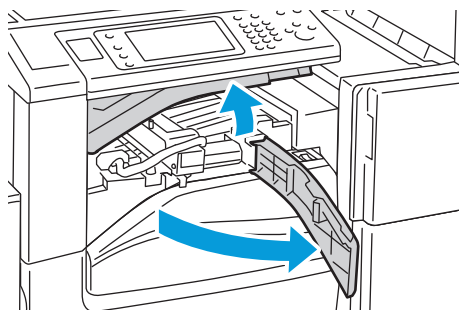
wc53xx-091

3. Stäng efterbehandlarens transportlucka.

Rensa kvadd vid hålslagning i kontorsefterbehandlare LX

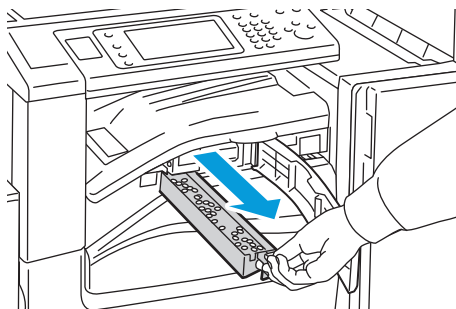
1. Öppna efterbehandlarens transportlucka genom att lyfta på den och öppna sedan den främre transportluckan.

Obs! Luckorna är försedda med gångjärn och kan inte tas bort från skrivaren.



wc53xx-058

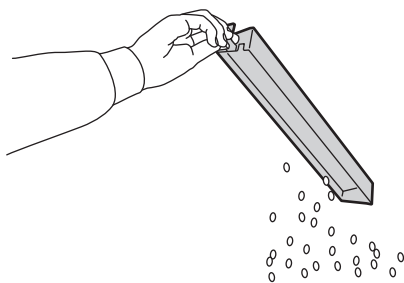
2. Avlägsna håslagsbehållaren vid R4.



wc53xx-059

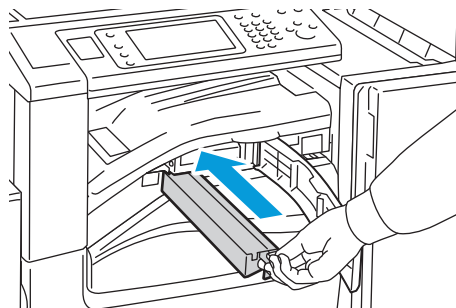
3. Töm behållaren.

Obs! Behållaren måste alltid tömmas innan den sätts in i skrivaren igen.



wc53xx-060

4. Skjut in behållaren så långt det går i efterbehandlaren.



wc53xx-061

5. Lokalisera och rensa eventuella övriga papperskvadd.
6. Stäng den främre transportluckan och stäng sedan efterbehandlarens transportlucka.

Felsöka papperskvadd

Skrivaren är utformad för att det mycket sällan ska uppstå papperskvadd med papper som rekommenderas av Xerox®. Andra materialtyper kan orsaka papperskvadd oftare. Om det ofta uppstår papperskvadd med rekommenderat material i samma område, kan området behöva rengöras eller repareras.

Det här avsnittet innehåller anvisningar för följande problem:

- [Skrivaren matar flera ark samtidigt](#) på sidan 190
- [Meddelandet om papperskvadd fortsätter att visas](#) på sidan 190
- [Kvadd i duplexenheten](#) på sidan 191
- [Papperskvadd i dokumentmataren](#) på sidan 191

Skrivaren matar flera ark samtidigt

Möjliga orsaker	Lösningar
Pappersmagasinet är överfullt.	Ta bort lite papper. Fyll inte på papper ovanför maxstrecket.
Framkanterna på papperet är inte jämna.	Ta bort materialet och jämna till framkanterna. Lägg sedan i det igen.
Materialet är fuktigt.	Ta bort materialet från magasinet och byt ut det mot nytt torrt material.
Det finns för mycket statisk elektricitet.	Prova med en ny pappersförpackning.
Materialet är inte tillåtet.	Använd endast material som godkänts av Xerox. Se Material som stöds på sidan 53.

Meddelandet om papperskvadd fortsätter att visas

Möjliga orsaker	Lösningar
Papperskvadd finns kvar i skrivaren.	Kontrollera materialbanan och se till att du har tagit bort allt papper som har fastnat.

Kvadd i duplexenheten

Möjliga orsaker	Lösningar
Material som inte stöds används (fel format, tjocklek, typ, osv.).	Använd endast material som godkänts av Xerox. Mer information finns i Material som stöds på sidan 53. Kontrollera materialbanan i duplexmodulen och se till att du har tagit bort allt papper som har fastnat. Kontrollera att du inte har blandat olika materialtyper i magasinet. Skriv inte ut på kuvert, etiketter eller dubbelsidigt på extra kraftigt papper.

Papperskvadd i dokumentmataren

Möjliga orsaker	Lösningar
Material som inte stöds används (fel format, tjocklek, typ, osv.).	Använd bara material som stöds. Använd endast material som godkänts av Xerox. Se Material som stöds på sidan 53.
Dokument som fyllts på i dokumentmataren överstiger den högsta tillåtna kapaciteten.	Lägg i färre dokument i dokumentmataren.
Styrskenorerna i dokumentmataren är inte korrekt justerade.	Kontrollera att styrskenorerna ligger an mot materialet som fyllts på i dokumentmataren.

Felmatat material

Möjliga orsaker	Lösningar
Materialet ligger inte korrekt i magasinet.	Ta bort det felmatade materialet och lägg tillbaka det i magasinet. Kontrollera att styrskenorerna i magasinet är korrekt justerade.
Antalet ark i magasinet överstiger det högsta tillåtna antalet ark.	Ta bort överflödigt papper och fyll på papper under fyllnadslinjen.
Styrskenorerna har inte justerats korrekt efter materialformatet.	Justera styrskenorerna i magasinet så att de passar formatet på materialet.
Vridet eller skrynkligt material har fyllts på i magasinet.	Ta bort materialet, jämna till det och lägg tillbaka det. Använd inte materialet om det ändå matas fel.
Materialet är fuktigt.	Ta bort det fuktiga materialet och byt ut det mot nytt, torrt material.

Möjliga orsaker	Lösningar
Material som inte stöds används (fel format, tjocklek, typ, osv.).	Använd bara material som stöds. Använd material som godkänts av Xerox. Se Material som stöds på sidan 53.
Etikettarket ligger åt fel håll i magasinet.	Lägg i etikettark enligt tillverkarens instruktioner.
Kuverten är vända åt fel håll i magasin 5 (manuellt magasin).	Placera kuverten med utskriftssidan nedåt i magasin 5 (manuellt magasin) med flikarna stängda och vända mot framkanten.

Rensa felmatning av klamrar i häftapparaten

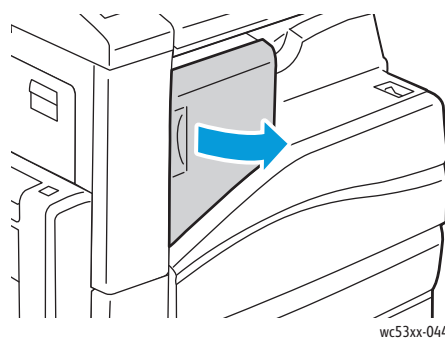
Det här avsnittet omfattar:

- Rensa stopp i klammerkassetten i den inbyggda kontorsefterbehandlaren på sidan 193
- Rensa stopp i klammerkassetten i kontorsefterbehandlare LX på sidan 195
- Rensa stopp i klammerkassetten i häftesmodulen i kontorsefterbehandlare LX på sidan 197

Rensa stopp i klammerkassetten i den inbyggda kontorsefterbehandlaren

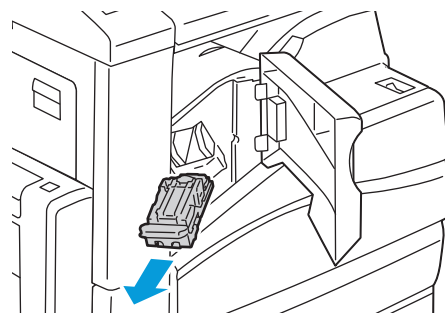
! **VARNING!** Utför inte den här åtgärden under pågående kopiering eller utskrift.

1. Öppna luckan till efterbehandlaren.



wc53xx-044

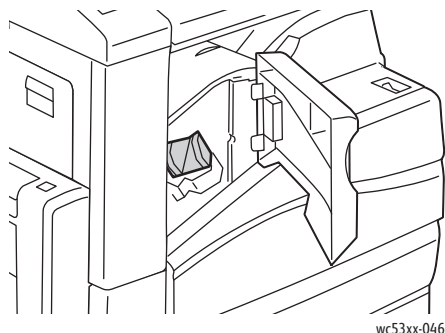
2. Ta tag i häftklammerkassetten orange handtag och ta ut den genom att dra den mot dig med ett bestämt grepp.



wc53xx-045

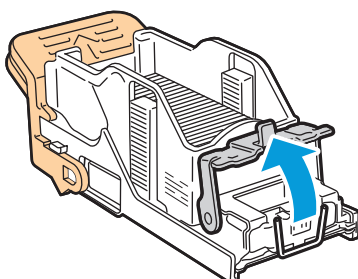
Felsökning

3. Kontrollera om det finns lösa häftklamrar i efterbehandlaren och ta i så fall bort dem.



wc53xx-046

4. Öppna häftklammerkassettenns klämmekanism genom att dra den i riktningen som visas.

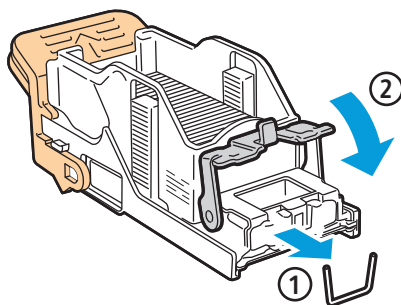


wc53xx-097

5. Ta bort häftklamrar som fastnat (1), tryck sedan in klämmekanismen i riktningen som visas tills den fäster i det låsta läget (2).

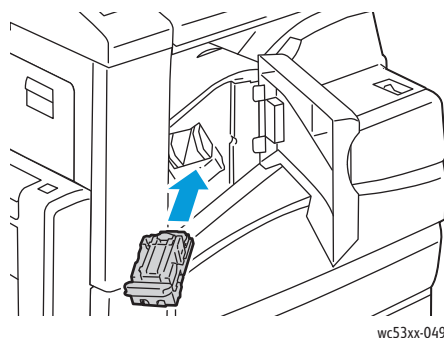


VARNING! Häftklamrarna är vassa. Ta försiktigt bort de häftklamrar som har fastnat.



wc53xx-098

6. Ta tag i häftklammerkassetten orange handtag och för in kassetten i häftenheten så att den klickar på plats.



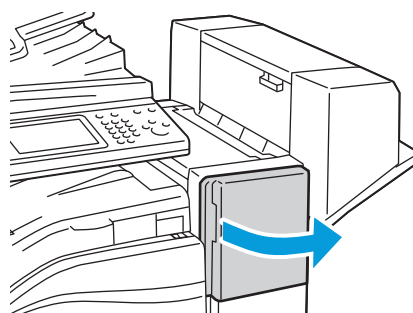
wc53xx-049

7. Stäng efterbehandlarens frontlucka.

Rensa stopp i klammerkassetten i kontorsefterbehandlare LX

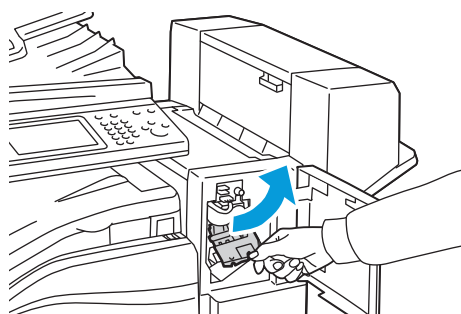
! WARNING! Utför inte denna procedur under tiden skrivaren kopierar eller skriver ut.

1. Öppna efterbehandlarens frontlucka.



wc53xx-050

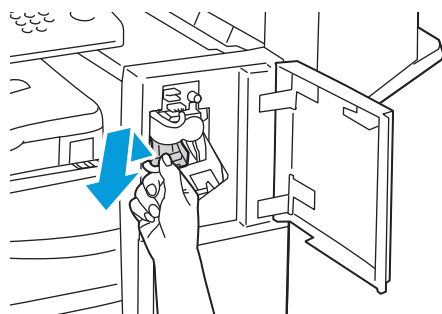
2. Häftenheten är placerad innanför efterbehandlarens hölje. Dra häftenheten mot dig tills det tar stopp.
3. Skjut häftenheten åt höger.



wc53xx-051

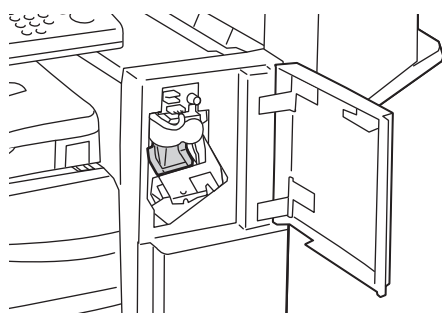
Felsökning

4. Ta tag i det orangefärgade handtaget på häftklammerkassetten och ta ut den genom att dra den mot dig.



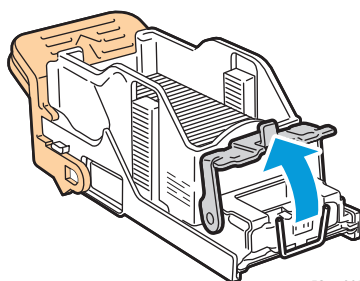
wc53xx-052

5. Kontrollera om det finns lösa häftklamrar i efterbehandlaren och ta i så fall bort dem.



wc53xx-053

6. Öppna häftklammerkassetterns klämmekanism genom att dra den i riktningen som visas.

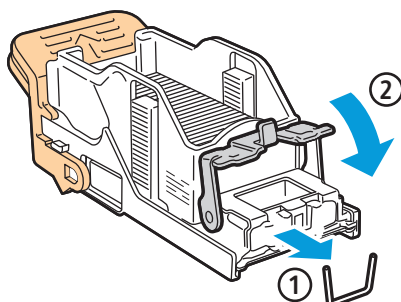


wc53xx-097



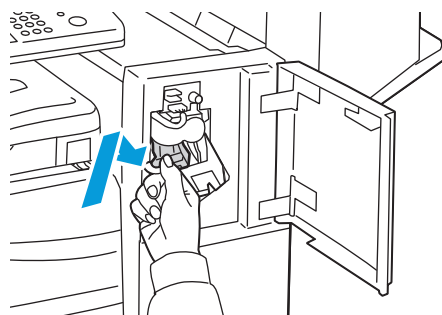
! VARNING! Häftklamrarna är vassa. Ta försiktigt bort de häftklamrar som har fastnat.

7. Ta bort häftklamrar som fastnat (1), tryck sedan in klämmekanismen i riktningen som visas tills den fäster i det låsta läget (2).



wc53xx-098

8. Håll i det orangefärgade handtaget på häftklammerkassetten och sätt in den i häftenheten tills den klickar på plats.



wc53xx-099

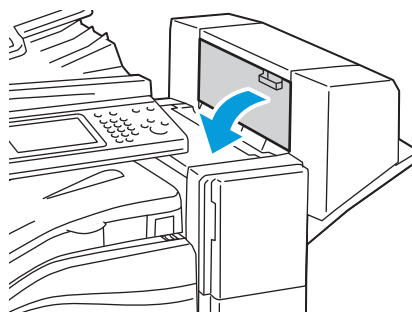
9. Stäng efterbehandlarens frontlucka.

Rensa stopp i klammerkassetten i häftesmodulen i kontorsefterbehandlare LX

Efterbehandlaren för häften är utrustad med två häftklammerkassetter, **R2** och **R3**. För häftning av häften förutsätts att inga häftklamrar har fastnat i de båda häftklammerkassetterna.

! VARNING! Utför inte denna procedur under tiden skrivaren kopierar eller skriver ut.

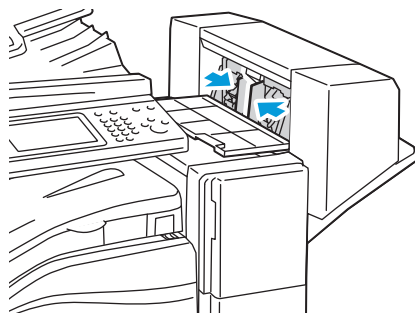
1. Öppna sidoluckan på häftenheten.



wc53xx-054

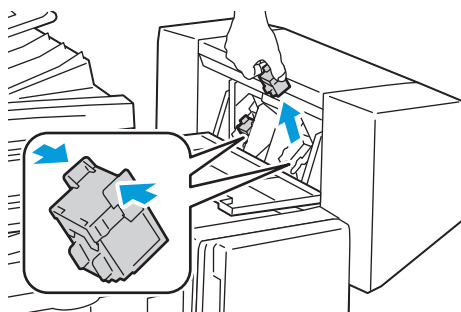
Felsökning

- Om du inte kan se häftklammerkassetterna tar du tag i de vertikala panelerna på vänster och höger sida om öppningen och skjuter dem försiktigt mot mitten så långt det går.



wc53xx-055

- Håll i de orangefärgade flikarna på båda sidorna av häftklammerkassetten och dra ut kassetten ur häftenheten.

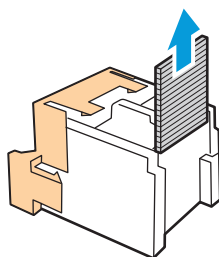


wc53xx-056



VARNING! Häftklamrarna är vassa. Var försiktig när du tar bort klamrarna.

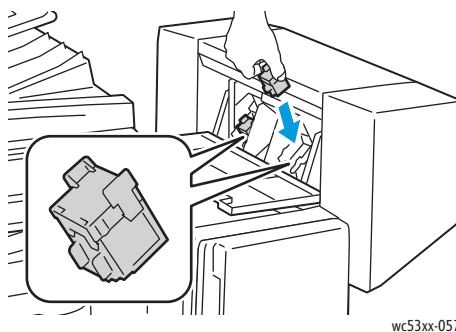
- Ta bort de häftklamrar som har fastnat genom att dra dem i riktningen som visas.



wc53xx-101

5. Håll i de orangefärgade flikarna på båda sidorna av häftklammerkassetten och sätt in den i ursprungsläget i häftenheten.

Obs! Kontrollera att de orangefärgade flikarna på kassetten är riktade uppåt om det är svårt att sätta in den.



wc53xx-057

6. Om du inte ser några häftklamrar som har fastnat upprepar du steg 3 till 5 för den andra häftklammerkassetten.
7. Stäng sidoluckan på häftenheten.

Problem med utskriftskvaliteten



FÖRSIKTIGHET! Xerox® garanti, serviceavtal och *Total Satisfaction Guarantee* (Garanti för fullständig belåtenhet) omfattar inte skador som orsakats av otillåtet papper eller andra specialmaterial. *Total Satisfaction Guarantee* (Garanti för fullständig belåtenhet) finns i USA och Kanada. Täckningen kan variera utanför dessa områden. Kontakta en lokal representant för mer information.

Obs! För att förbättra utskriftskvaliteten har färgpulver- och trumkassetterna till många modeller utformats så att de upphör att fungera vid en förbestämd punkt.

Kopierings- och skanningsproblem

När kopierings- eller skanningskvaliteten är dålig kan du läsa den mest relevanta beskrivningen i tabellen nedan för att åtgärda problemet.

Om kopieringskvaliteten inte förbättras när lämplig åtgärd har vidtagits, bör du kontakta Xerox Kundtjänst eller återförsäljaren.

Problem	Lösning
Linjer eller strimmor uppkommer på kopior som har framställts med dokumentmataren.	Det finns skräp på dokumentglaset. När du skannar, passerar papperet från dokumentmataren över skräpet, vilket ger upphov till linjerna/strimmorna. Rengör alla glasytor med en luddfri duk.
Fläckar uppkommer på kopior som har framställts på dokumentglaset.	Det finns skräp på dokumentglaset. När du skannar, ger skräpet upphov till en fläck på bilden. Rengör alla glasytor med en luddfri duk.
Dokumentets baksida syns igenom på kopian eller skanningen.	Kopiera: Aktivera bakgrundsreducering. Skanna: Aktivera bakgrundsreducering.
Bilden är för ljus eller för mörk.	Kopiera: Använd inställningarna under Bildkvalitet för att göra bilden ljusare eller mörkare. Skanna: Använd inställningarna på fliken Avancerade inställningar för att göra bilden ljusare eller mörkare eller ändra kontrasten.
De skannade färgerna är inte korrekta.	Kontrollera att du har angett korrekt dokumenttyp.

Faxproblem

Om det inte går att skicka eller ta emot fax korrekt kan du läsa följande tabell och utföra angiven åtgärd. Kontakta en Xerox-representant om fax inte kan skickas eller tas emot korrekt trots att du har utfört de åtgärder som beskrivs.

Det här avsnittet omfattar:

- [Problem med att skicka fax](#) på sidan 202
- [Problem med att ta emot fax](#) på sidan 203

Problem med att skicka fax

Problem	Orsak	Lösning
Dokument kan inte skannas med dokumentmataren.	Dokumentet är för tjockt, för smalt eller för litet.	Använd dokumentglaset för att skicka faxet.
Dokumentet skannas snett.	Styrskenorerna i dokumentmataren har inte justerats mot bredden på dokumentet.	Anpassa styrskenorerna till bredden på dokumentet.
Faxet som har tagits emot är suddigt.	Dokumentet har inte placerats korrekt.	Placera dokumentet korrekt.
	Dokumentglaset är smutsigt.	Rengör dokumentglaset.
	Texten i dokumentet är för svag.	Ändra upplösningen. Ändra kontrasten.
	Det kan vara problem med telefonanslutningen.	Kontrollera telefonlinjen och skicka faxet igen.
	Det kan vara problem med den sändande faxmaskinen.	Kopiera för att kontrollera att skrivaren fungerar korrekt. Om kopian skrivs ut korrekt, be mottagaren kontrollera att hans/hennes faxmaskin fungerar korrekt.
Faxet som har tagits emot är tomt.	Dokumentet har inte placerats på rätt sätt.	Dokumentmatare: placera dokumentet som ska faxas uppåt. Dokumentglas: placera dokumentet som ska faxas nedåt.

Problem	Orsak	Lösning
Faxet skickas inte.	Faxnumret kan vara fel.	Kontrollera faxnumret.
	Telefonlinjen kan ha kopplats fel.	Kontrollera anslutningen för telefonlinjen. Om den är bortkopplad, koppla i den.
	Det kan vara problem med mottagarens faxmaskin.	Kontakta mottagaren.

Problem med att ta emot fax

Problem	Orsak	Lösning
Det mottagna faxet är tomt.	Det kan vara problem med telefonanslutningen eller med avsändarens faxmaskin.	Kontrollera att skrivaren kan framställa rena kopior. Om den gör det, be avsändaren skicka faxet igen.
	Avsändaren kan ha lagt i sidorna fel.	Kontakta avsändaren.
Skrivaren besvarar samtal, men inkommande data tas inte emot.	Inte tillräckligt med minne.	Om jobbet innehåller mycket bilder kan det hända att skrivaren inte har tillräckligt med minne för att ta emot det. Skrivaren besvarar inte samtal om minnet nästan är slut. Radera lagrade dokument och jobb och vänta på att befintliga jobb ska slutföras. På så sätt utökas mängden tillgängligt minne.
Ett mottaget fax förminskas.	Papperet i skrivaren motsvarar kanske inte dokumentformatet som skickats.	Kontrollera det ursprungliga dokumentets format. Dokumenten kanske förminskas beroende på vilket papper som finns i skrivaren.
Fax kan inte tas emot automatiskt.	Skrivaren är inställd för att ta emot fax manuellt.	Ställ in skrivaren på automatisk mottagning.
	Minnet är fullt.	Fyll på papper om det är tomt och skriv sedan ut faxen som lagrats i minnet.
	Telefonlinjen har kopplats fel.	Kontrollera anslutningen för telefonlinjen. Om den är bortkopplad, koppla i den.
	Det kan vara problem med avsändarens faxmaskin.	Kontrollera att skrivaren fungerar som den ska genom att göra en kopia. Be att mottagaren kontrollerar sin faxmaskin om kopian skrivs ut som den ska.

Få hjälp

Det här avsnittet omfattar:

- [Meddelanden på kontrollpanelen](#) på sidan 204
- [Varningar](#) på sidan 204
- [Online Support Assistant \(Övriga supportsidor\)](#) på sidan 204
- [Webbresurser](#) på sidan 205

Meddelanden på kontrollpanelen

Xerox erbjuder flera automatiska diagnostikverktyg så att du kan uppnå hög utskriftskvalitet och behålla den.

På kontrollpanelen visas information och felsökningshjälp. När ett fel eller ett varningstillstånd inträffar visas ett meddelande på kontrollpanelen med information om problemet. I många fall visas dessutom en animerad bild som visar var problemet finns, till exempel var ett papper har fastnat.

Varningar

Varningar är meddelanden och instruktioner som hjälper dig att lösa problem. Varningar visas på:

- Sidan Status i CentreWare Internet Services
- Alla flikar i skrivardrivrutinens egenskapsfönster. Klicka på **Fler status**.

Online Support Assistant (Övriga supportsidor)

Online Support Assistant (Övriga supportsidor) är en kunskapsdatabas med anvisningar och felsökningshjälp vid skrivarproblem. Där hittar du lösningar på problem med utskriftskvalitet, kopiekvalitet, papperskvadd, programinstallation och mycket annat.

Du kommer åt *Online Support Assistant* (Övriga supportsidor) på www.xerox.com/office/WC53XXsupport.

Webbresurser

Resurs	Länk
Information om teknisk support för skrivaren, bland annat teknisk support online, <i>Recommended Media List</i> (Rekommenderad materiallista), <i>Online Support Assistant</i> (Övriga supportsidor), hämtning av drivrutiner, dokumentation och mycket annat	www.xerox.com/office/WC53XXsupport
Förbrukningsartiklar till skrivaren	www.xerox.com/office/WC53XXsupplies
Resurs med verktyg och information, till exempel utskriftsmallar, användbara tips och anpassade funktioner för individuella önskemål	www.xerox.com/office/businessresourcecenter
Lokala återförsäljare och kundtjänstcenter	www.xerox.com/office/worldcontacts
Registrering av skrivare	www.xerox.com/office/register
Faktablad om materialsäkerhet med materialbeskrivningar och information om säker hantering och förvaring av farliga material	www.xerox.com/msds (USA och Kanada) www.xerox.com/environment_europe (EU)
Information om återvinning av tillbehör	www.xerox.com/gwa
Information om återvinning av skrivaren	www.xerox.com/environment (USA och Kanada) www.xerox.com/environment_europe (EU)

Felsökning

Skrivarspecifikationer

10

Det här kapitlet innehåller:

- [Fysiska specifikationer](#) på sidan 208
- [Miljöspecifikationer](#) på sidan 211
- [Elspecifikationer](#) på sidan 212
- [Specifikationer av prestanda](#) på sidan 213
- [Styrenhetspecifikationer](#) på sidan 214

Information om materialspecifikationer och kapacitet finns i [Material som stöds](#) på sidan 53.

Fysiska specifikationer

Basenhet

- Bredd: 596 mm med det manuella magasinet stängt
- Djup: 640 mm
- Höjd: 1 115 mm
- Vikt: 85 kg med ställ
100 kg med TTM (tandemmagasinmodul)

Basenhet med inbyggd kontorsefterbehandlare

- Bredd: 642 mm
- Djup: 640 mm
- Höjd: 1 115 mm
- Vikt: 97 kg med ställ
112 kg med TTM (tandemmagasinmodul)

Basenhet med högkapacitetsmatare

- Bredd: 932 mm
- Djup: 648 mm
- Höjd: 1 115 mm
- Vikt: 129 kg med TTM (tandemmagasinmodul)

Basenhet med kontorsefterbehandlare LX och häftesenhet

- Bredd: 1 239 mm med det manuella magasinet stängt
- Djup: 651 mm
- Höjd: 1 115 mm
- Vikt: 122,2 kg med ställ
137,2 kg med TTM (tandemmagasinmodul)

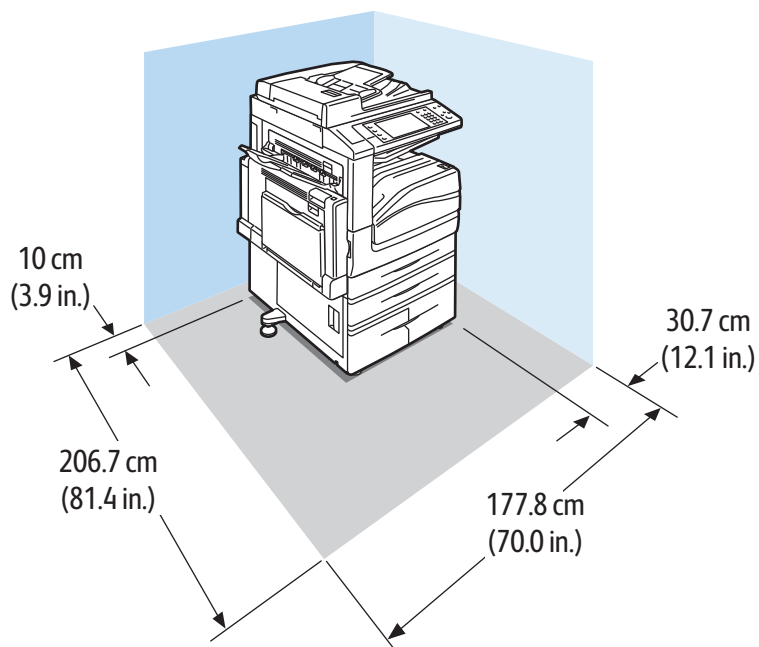
Basenhet med kontorsefterbehandlare LX, häftesenhet och högkapacitetsmatare

- Bredd: 1 575 mm med det manuella magasinet stängt
- Djup: 659 mm
- Höjd: 1 115 mm
- Vikt: 166,2 kg med TTM (tandemmagasinmodul)

Utrymmeskrav

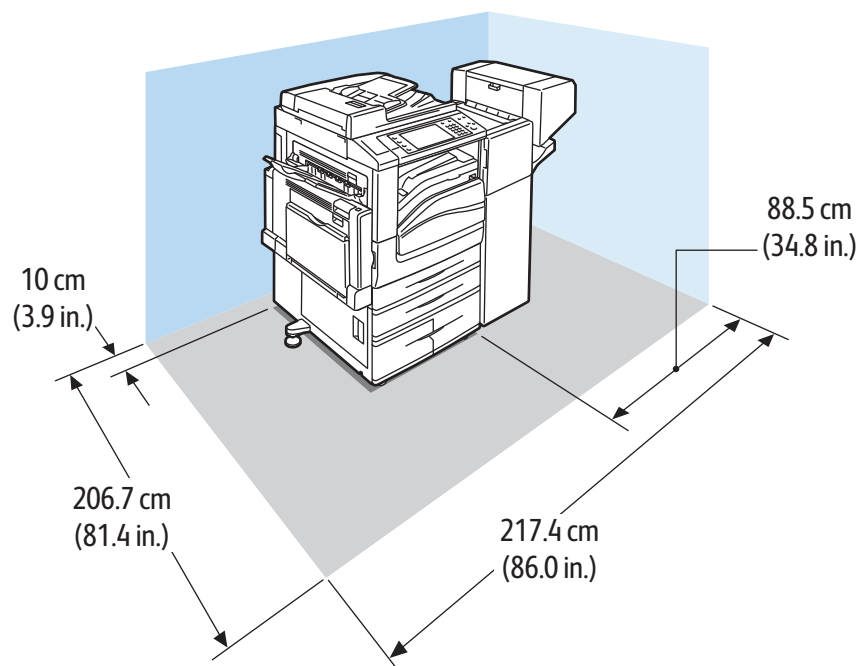
Utrymmeskrav för skrivare med baskonfiguration

Obs! Utrymmeskraven ändras inte vid tillägg av inbyggd efterbehandlare (tillval).



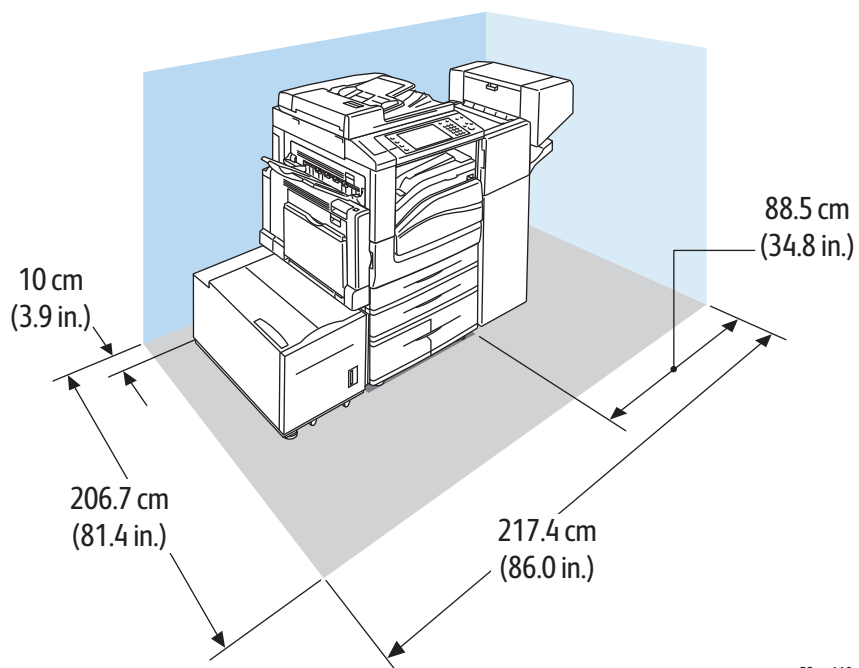
wc53xx-117

Utrymmeskrav för skrivare med kontorsefterbehandlare LX och häftesenhet



wc53xx-118

Utrymmeskrav för skrivare med kontorsefterbehandlare LX, häftesenhet och högkapacitetsmatare



wc53xx-119

Miljöspecifikationer

Temperatur

Drift: 10–28 °C

Temperaturen måste vara 28 °C eller lägre om luftfuktigheten är 85 %.

Relativ luftfuktighet

Drift: 15–85 %

Luftfuktigheten måste vara 62,5 % eller lägre om temperaturen är 32 °C.

Elspecifikationer

- 120 VAC, +/-10 %, 60 Hz Strömförbrukning: max. 1,58 kW
- 220–240 VAC, +/-10 %, 50 Hz Strömförbrukning: max. 1,76 kW för 220 VAC, max. 1,92 kW för 240 VAC
- ENERGY STAR-certifierad enhet

Specifikationer av prestanda

Upplösning

Kopieringsläge: 600 x 600 dpi

Utskriftsläge, snabbt: 600 x 600 dpi

Utskriftsläge, hög kvalitet: 1 200 x 1 200 dpi

Utskriftshastighet

Utskriftshastigheten anges i sidor per minut för utskrift med långsidan först (LSF) på papper med A4- eller Letter-format.

Skrivarmodell	Utskriftshastighet
WorkCentre 5325 Flerfunktionsskrivare	25 sidor/minut
WorkCentre 5330 Flerfunktionsskrivare	30 sidor/minut
WorkCentre 5335 Flerfunktionsskrivare	35 sidor/minut

Styrenhetspecifikationer

Processor

667 MHz

Minne

- 1 GB RAM standard
- 2 GB RAM med PostScript-sats (tillval)

Gränssnitt

Ethernet 10/100/1000Base-TX-anlutning

Föreskriftsinformation



Det här kapitlet innehåller:

- [Grundläggande föreskrifter](#) på sidan 216
- [Lagar kring kopiering](#) på sidan 218
- [Lagar kring faxning](#) på sidan 221
- [Faktablad om materialsäkerhet](#) på sidan 224
- [Energisparläge](#) på sidan 225

Grundläggande föreskrifter

Xerox har testat denna produkt enligt standarder för elektromagnetisk emission och immunitet. Dessa standarder är avsedda att minska störningar som denna produkt ger upphov till eller utsätts för i normal kontorsmiljö.

USA (FCC-föreskrifter)

Utrustningen har testats och befunnits följa gränsvärdena för digitala produkter i klass A, enligt del 15 i FCC-bestämmelserna. Dessa gränsvärden är satta för att utgöra ett rimligt skydd mot skadlig strålning när utrustningen används i kommersiell miljö. Utrustningen genererar, använder och kan avge radiofrekvensenergi. Om den inte installeras och används enligt anvisningarna kan den förorsaka skadliga störningar i radiokommunikation. Om utrustningen används i ett bostadsområde kan skadliga störningar uppstå och då kan du tvingas rätta till felen på egen bekostnad.

Modificeringar av utrustningen som inte uttryckligen har godkänts av Xerox kan annullera användarens rätt att använda utrustningen.

Obs! För att säkerställa överensstämmelse med del 15 i FCC-bestämmelserna bör du använda skärmade gränssnittskablar.

Kanada (föreskrifter)

Detta är en produkt i klass A som överensstämmer med ICES-003 i Kanada.

Cet appareil numérique de la classe A est conforme à la norme NMB-003 du Canada.

EU



FÖRSIKTIGHET! Detta är en maskin i klass B. I hemmiljö kan denna maskin förorsaka radiostörningar varvid användaren kan behöva vidta lämpliga åtgärder.



CE-märkningen av den här produkten från Xerox visar att den uppfyller följande EU-direktiv från och med angivna datum:

- 12 december 2006: Lågspänningsdirektivet 2006/95/EC
- 15 december 2004: Direktivet om elektromagnetisk kompatibilitet 2004/108/EC
- 9 mars 1999: Direktivet om radio- och teleterminalsutrustning (terminaldirektivet) 1999/5/EC

Den här produkten utgör ingen fara vare sig för konsumenten eller för miljön under förutsättning att den används i enlighet med användarinstruktionerna.

För att säkerställa överensstämmelse med EU-föreskrifter bör skärmade gränssnittskablar användas.

En undertecknad kopia av uppfyllelsedeklarationen för den här produkten kan erhållas från Xerox.

Ozonutsläpp

Vid utskrift avges en liten mängd ozon. Denna mängd är inte tillräckligt stor för att orsaka personskada. Se däremot till att rummet där maskinen används har tillräcklig ventilation, särskilt om du skriver ut mycket eller om maskinen används kontinuerligt under en längre period.

Övriga föreskrifter

Turkiet (RoHS-föreskrift)

I enlighet med punkt 7 (d) intygar vi att utrustningen "uppfyller EEE-föreskriften".

"EEE yönetmeliğine uygundur."

Lagar kring kopiering

USA

Kongressen har i lag förbjudet återgivning av följande dokument under vissa omständigheter. Personer som gör sig skyldiga till denna typ av återgivning kan straffas med böter eller fängelse.

1. Obligationer och säkerheter som utställts av regeringen i USA, exempelvis:
 - Skuldbrev
 - Valuta
 - Räntebevis från obligationer
 - Dokument från Federal Reserve Bank
 - Silvercertifikat
 - Guldcertifikat
 - Obligationer
 - Dokument från finansdepartementet
 - Dokument från Federal Reserve
 - Skiljemynstsedlar
 - Insättningskvitton
 - Sedlar
 - Obligationer från särskilda myndigheter, bland andra FHA, osv.
 - Obligationer (U.S. Savings Bonds får fotograferas i samband med försäljning av sådana obligationer).
 - Stämplor från skatteverket. Om det är nödvändigt att återge ett juridiskt dokument med en makulerad skattestämpel, är detta tillåtet förutsatt att återgivningen av dokumentet sker i lagligt syfte.
 - Frimärken, makulerade eller inte. Frimärken får fotograferas i filatelistiskt syfte förutsatt att reproduktionen är svartvit och mindre än 75 % eller större än 150 % av originalet.
 - Postanvisningar
 - Fakturor, checkar eller växlar som utgetts av eller åt behöriga tjänstemän i USA.
 - Stämplor och andra värdesymboler av godtycklig valör som har utgetts eller kan komma att utges i enlighet med ett kongressbeslut.
 - Korrigerade ersättningsbevis för veteraner från andra världskriget.
2. Obligationer och säkerheter från regering, bank eller företag i utlandet.
3. Upphovsrättsskyddat material, såvida inte tillåtelse från upphovsrättens ägare har inhämtats eller reproduktionen faller inom kriterierna för "lagligt bruk" eller biblioteksbruk enligt lagen om upphovsrätt. Mer information om dessa villkor finns på Copyright Office, Library of Congress, Washington, D.C. 20559. Fråga efter cirkulär R21.
4. Medborgar- eller naturaliseringsintyg Utländska naturaliseringsintyg får fotograferas.
5. Pass Utländska pass får fotograferas.
6. Immigrationsdokument
7. Inkallelseorder

8. Inkallelseorder med någon av följande information om mottagaren:

- Inkomst
- Utdrag ur brottsregister
- Fysiskt eller psykiskt tillstånd
- Bidragsinformation
- Tidigare militärtjänst

Undantag: Bevis på avsked från den amerikanska militären får fotograferas.

9. ID-kort, passerkort och tjänstebeteckningar som bärs av militär personal eller tjänstemän i federala departement, exempelvis FBI, finansdepartement, osv. (Såvida inte order om fotografering har utgått från högste ansvarig i detta departement/denna myndighet).

Därutöver är återgivning av följande förbjuden i vissa delstater:

- Fordonstillstånd
- Körkort
- Ägarbevis till fordon

Ovanstående lista är inte uttömmande, varför Xerox inte kan göras ansvarigt för eventuell ofullständighet. Rådgör med jurist vid tveksamhet.

Kanada

Parlamentet har i lag förbjudet återgivning av följande dokument under vissa omständigheter. Personer som gör sig skyldiga till denna typ av återgivning kan straffas med böter eller fängelse.

1. Sedlar
2. Obligationer och säkerheter
3. Dokument från skatteverket
4. Offentliga emblem som tillhör nationen Kanada, en provins, offentlig myndighet eller domstol
5. Tillkännagivanden, order, lagar eller utnämningar, eller kungörelser om dessa (i syfte att falskeligen ge intryck av att ha tryckts av Queen's Printer for Canada eller motsvarande i en provins).
6. Märken, varumärken, emblem, emballage eller designer som används av regeringen i Kanada eller en provins, eller för dessas räkning, av regeringen i en annan nation än Kanada, eller av ett departement eller en myndighet som upprättats av regeringen i Kanada eller en provins eller av regeringen i en annan nation än Kanada.
7. Präglade eller självhäftande stämplor som används för taxeringsändamål av regeringen i Kanada eller en provins, eller av regeringen i en annan nation än Kanada.
8. Dokument, register eller journaler som förvaras hos statliga tjänstemän med ansvar för framställning eller utgivning av auktoriserade kopior av dessa, där kopian falskeligen ger intryck av att vara en auktoriserad kopia.
9. Upphovsrättskyddat material och varumärken av alla slag utan tillstånd från upphovsrättens eller varumärkets ägare.

Listan ovan är icke uttömmande och har endast publicerats i vägledande syfte, varför Xerox inte kan göras ansvarigt för eventuell ofullständighet. Rådgör med jurist vid tveksamhet.

Andra länder

- Kopiering av vissa dokument kan vara olaglig i landet där du befinner dig. Personer som gör sig skyldiga till denna typ av återgivning kan straffas med böter eller fängelse.
- Sedlar
- Checkar
- Obligationer och säkerheter
- Pass och identitetshandlingar
- Upphovsrättsskyddat material och varumärken utan tillåtelse av ägaren
- Frimärken och andra säljbara dokument

Denna lista är inte uttömmande, varför Xerox inte kan göras ansvarigt för eventuell ofullständighet. Rådgör med jurist vid tveksamhet.

Lagar kring faxning

USA

Krav på sidhuvud i fax

Enligt den amerikanska lagparagrafen Telephone Consumer Protection Act från 1991 måste alla meddelanden som skickas från en dator eller annan elektronisk enhet, inklusive en faxenhet, föras med sidhuvud eller sidfot på varje sida eller på den första sidan i dokumentet, med information om datumet och tidpunkten för sändningen, namnet på företaget, myndigheten eller personen som utgör avsändare, samt telefonnumret till den avsändande enheten på företaget, myndigheten eller hos personen. Det angivna telefonnumret får inte vara ett 900-nummer eller annat nummer vars debitering överstiger avgiften för lokal- eller fjärrsamtal.

Information om hur du programmerar denna information på maskinen finns i maskindokumentationen.

Information om datakopplare

Utrustningen följer del 68 i FCC-reglerna och de krav som omfattas av ACTA (Administrative Council for Terminal Attachments). På utrustningens lock finns en etikett med bland annat ett maskin-ID med följande format: US:AAAEQ##TXXXX. Detta nummer måste vid begäran lämnas till telebolaget.

Kontakten och uttaget som används för att ansluta utrustningen till elledningen och telenätet i lokalen måste följa lämpliga FCC-regler i del 68 och de krav som omfattas av ACTA. En kompatibel telefonsladd med modulär kontakt medföljer den här maskinen. Den har utformats för att anslutas till ett kompatibelt modulärt uttag. Mer information finns i installationsanvisningarna.

Maskinen kan med bibehållen säkerhet anslutas till följande standardmässiga modulära uttag: USOC RJ-11C med den kompatibla telefonsladd (med modulära kontakter) som medföljer installationssatsen. Mer information finns i installationsanvisningarna.

REN-numret (Ringer Equivalence Number) anger hur många enheter som kan anslutas till en telefonlinje. För många REN-nummer på en telefonlinje kan medföra att enheterna inte avger någon signal vid inkommande samtal. I de flesta regioner får summan av REN-numren inte överstiga fem (5,0). Kontakta det lokala telebolaget för information om hur många enheter som får anslutas till en linje, med avseende på det sammanlagda REN-numret. För maskiner som godkännts efter den 23 juli 2001 ingår REN-numret i produktens ID-nummer med formatet US:AAAEQ##TXXXX. Tecknen ## motsvarar REN-numret utan decimaltecken (03 motsvarar exempelvis REN-numret 0,3). För äldre maskiner anges REN-numret separat på etiketten.

För att vara säker på att du beställer rätt tjänst från det lokala telefonbolaget bör du även uppge följande koder:

- FIC (Facility Interface Code) = 02LS2
- SOC (Service Order Code) = 9.0Y



VARNING! Fråga telefonbolaget om vilken typ av modulärt uttag som har installerats på linjen. Om enheten ansluts till ett obehörigt uttag kan telefonbolagets utrustning skadas. Du är personligen ansvarig och/eller skadeståndsskyldig för all eventuell skada som härrör från anslutning av enheten till ett obehörigt uttag.

Om denna Xerox®-utrustning medför skador i telenätet kommer du i förväg att informeras av telebolaget om tjänsten tillfälligt skulle upphöra. Om det inte är praktiskt möjligt att lämna ett sådant förhandsbesked, informeras du så snart detta är möjligt. Du informeras även om din rätt att anföra klagomål mot FCC om detta bedöms nödvändigt.

Telebolaget kan när som helst komma att modifiera ledningar, utrustning, drift eller åtgärder som påverkar utrustningens prestanda. I förekommande fall informerar telebolaget om detta i förväg så att du kan vidta nödvändiga åtgärder för att bibehålla driften.

Om det inträffar problem med denna Xerox®-utrustning eller om du har frågor om reparationer och garantivillkor, är du välkommen att kontakta närmaste kundtjänstcenter. Information om dessa finns på maskinen eller i Användarhandbok. Om utrustningen medför skador i telenätet kan du bli uppmanad av telebolaget att stänga av utrustningen tills problemet har åtgärdats.

Reparationer av maskinen bör endast utföras av en Xerox-representant eller auktoriserad Xerox-servicetekniker. Detta gäller under och efter hela servicegarantiperioden. Om obehörig reparation utförs, upphör servicegarantin att gälla.

Denna utrustning får inte användas på så kallade partylinjer. Anslutning till sådana linjer beivras med böter. Kontakta lämplig myndighet för mer information.

Om särskilt kopplad larmutrustning har anslutits till telefonlinjen bör du säkerställa att installationen av denna Xerox®-utrustning inte blockerar larmutrustningen.

Kontakta telebolaget eller en kvalificerad installatör om du har frågor om hur larmutrustningen kan bli blockerad.


Kanada

Obs! Etiketten Industry Canada identifierar tillåten utrustning. Certifieringen innebär att utrustningen uppfyller vissa villkor avseende skydd, drift och säkerhet i telenätet, i enlighet med gällande tekniska kravspecifikationer för terminalutrustning. Departementet garanterar inte att utrustningen fungerar korrekt.

Innan utrustningen installeras måste användaren säkerställa att det är tillåtet att ansluta till det lokala telebolagets linjer. Utrustningen måste installeras med tillåten anslutningsmetod. Kunden bör uppmärksamma att efterlevnaden av ovanstående villkor inte förhindrar försämrad kvalitet i vissa situationer.

Reparation av tillåten utrustning bör samordnas av en representant som utsetts av leverantören. All reparation och modifiering av utrustningen som utförs av användaren, samt alla fel hos utrustningen, kan medföra att telebolaget uppmanar användaren att koppla från utrustningen.

Användaren bör för sin egen säkerhets skull tillse att de jordade elanslutningarna till elnät, telefonlinjer samt interna vattenledningar av metall, i förekommande fall, är sammankopplade. Denna säkerhetsåtgärd är särskilt viktig i jordbruksområden.

 **VARNING!** Användaren bör aldrig utföra sådana anslutningar själv, utan kontakta lämplig granskningsmyndighet eller elektriker.

REN-numret (Ringer Equivalence Number) som tilldelats varje terminalenhet anger det maximala antalet terminaler som får anslutas till ett telefongränssnitt. Gränssnittet kan anslutas till en kombination av flera enheter under förutsättning att det sammanlagda REN-numret för alla enheter inte överstiger 5. Se etiketten på utrustningen för REN-värdet i Kanada.

Europa

Direktiv för radio- och telekommunikationsutrustning

Faxen har godkänts enligt direktivet 1999/5/EG för anslutning via en enstaka terminal till det analoga allmänna telenätet över hela Europa. På grund av skillnader mellan telenäten i olika länder innebär godkännandet inte en ovillkorlig försäkran om att terminalpunkterna ska fungera i varje telenät.

Kontakta i första hand din auktoriserade lokala återförsäljare vid händelse av problem.

Den här maskinen har testats och befunnits vara i överensstämmelse med ES 203 021-1, -2, -3, en specifikation för terminalutrustning för användning i analoga telenät inom EES. Maskinen har en landskodsinställning som kan ändras av användaren. Mer information finns i kunddokumentationen. Landskoderna ska ställas in innan maskinen ansluts till nätverket.

Obs! Maskinen kan användas tillsammans med både pulsväls- och tonväls-signaler, men tonväls rekommenderas. Tonväls ger stabilare och snabbare linjer. Certifieringen upphör omedelbart i händelse av att maskinen modifieras eller ansluts till extern styrprogramvara eller styrutrustning som inte har godkänts av Xerox.

Sydafrika

Detta modem måste användas tillsammans med en godkänd strömskydds-enhet.

Faktablad om materialsäkerhet

Information om materialsäkerhet för skrivaren finns på:

Nordamerika: www.xerox.com/msds

EU: www.xerox.com/environment_europe

Telefonnummer till Xerox kundtjänst finns på www.xerox.com/office/worldcontacts.

Energisparläge

Xerox Corporation är ENERGY STAR-partner, och den grundläggande skrivarkonfigurationen uppfyller ENERGY STAR-riktlinjerna för energispardrift.

ENERGY STAR och ENERGY STAR-märket är registrerade varumärken i USA.

ENERGY STAR Office Equipment Program är ett gemensamt samarbete mellan regeringarna i USA, EU och Japan samt tillverkare av kontorsutrustning, i syfte att främja energibesparande kopiatorer, skrivare, faxmaskiner, flerfunktionsmaskiner, persondatorer och bildskärmar. Minskad energiförbrukning bidrar till att bekämpa smog, surt regn och långsiktiga klimatförändringar genom att minska utsläppen från generering av elektricitet.

Xerox® ENERGY STAR-utrustningar fabriksinställs. Din skrivare levereras konfigurerad för övergång till lågeffektläge 1 minut efter senaste kopiering/utskrift. Mer information om funktionen finns i *System Administrator Guide* (Systemadministratörshandbok).

Återvinning och kassering

Det här kapitlet innehåller riktlinjer och information om återvinning och kassering för:

- [Alla länder](#) på sidan 228
- [Nordamerika](#) på sidan 228
- [EU](#) på sidan 228
- [Andra länder](#) på sidan 230

Riktlinjer och information

Alla länder

Om du ska hantera kassering av produkten från Xerox®, var då uppmärksam på att produkten kan innehålla bly, perklorat och andra material som måste tas om hand enligt särskilda miljöföreskrifter. Förekomsten av dessa ämnen följer de internationella lagar som är i kraft vid den tidpunkt då denna produkt lanseras på marknaden. Kontakta lokala myndigheter för information om återvinning och kassering. Perklorat: Denna produkt kan innehålla en eller flera enheter som innehåller perklorat, till exempel batterier. Särskilda hanteringsinstruktioner kan gälla, se www.dtsc.ca.gov/hazardouswaste/perchlorate.

Nordamerika

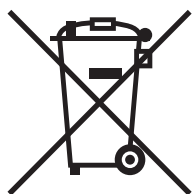
Xerox använder sig av ett återanvändningsprogram för sina maskiner. Kontakta en lokal Xerox-försäljare (1-800-ASK-XEROX) om du vill veta om den här Xerox®-produkten ingår i det programmet. För mer information om Xerox® miljöprogram, besök www.xerox.com/environment eller kontakta de lokala myndigheterna för information om återvinning och kassering.

EU

WEEE-direktiv 2002/96/EG

Viss utrustning kan användas i både hem- och företagsmiljö.

Hem-/hushållsmiljö



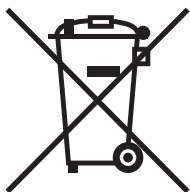
Den här symbolen på utrustningen betyder att du inte ska kasta utrustningen bland de vanliga hushållssoporna.

Enligt EU:s direktiv ska förbrukad elektrisk och elektronisk utrustning hållas isär från hushållssoporna.

Privata hushåll inom EU:s medlemsländer får lämna begagnad elektrisk och elektronisk utrustning på avsedda uppsamlingsplatser utan kostnad. Kontakta din kommun för mer information.

I vissa medlemsländer är återförsäljaren där du köper utrustningen skyldig att ta hand om den uttjänta utrustningen. Kontakta återförsäljaren för mer information.

Yrkes-/kontorsmiljö

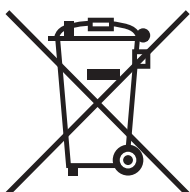


Den här symbolen på utrustningen betyder att du måste kassera utrustningen enligt gällande inhemska regler.

Enligt EU:s direktiv ska förbrukad elektrisk och elektronisk utrustning som ska deponeras hanteras enligt överenskomna bestämmelser.

Kontakta återförsäljaren eller en Xerox-representant för information om hur förbrukade produkter ska returneras.

Information om insamling och kassering av förbrukad utrustning och förbrukade batterier



Dessa symboler på produkter och/eller i medföljande dokumentation innebär att begagnad elektrisk och elektronisk utrustning och batterier inte får kastas med vanligt hushållsavfall.

Lämna förbrukade produkter och batterier på lämplig samlingsplats i enlighet med nationella lagar och direktiv 2002/96/EG och 2006/66/EG.

Genom att kassera sådana produkter och batterier på rätt sätt bidrar du till att spara värdefulla resurser och förhindrar eventuella negativa konsekvenser för människors hälsa och för miljön som beror på felaktig avfallshantering.

Vänd dig till kommunen, renhållningsföretaget eller återförsäljningsstället om du vill ha mer information om insamling och återvinning av förbrukade produkter och batterier.

I vissa länder medför felaktig avfallshantering böter.

För företagsanvändare inom EU

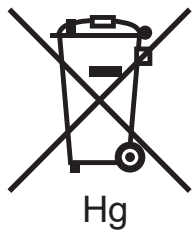
Kontakta återförsäljaren eller leverantören för mer information när du ska kassera elektrisk eller elektronisk utrustning.

Information om kassering i länder utanför EU

Dessa symboler är bara giltiga inom EU. Kontakta lokala myndigheter eller återförsäljaren för information om korrekt hantering när du ska kassera dessa produkter.

Återvinning och kassering

Anmärkning avseende batterisymbolen



Den här symbolen kan användas i kombination med en kemisk symbol. Detta innebär att kraven i EU-direktivet är uppfyllda.

Avlägsnande

Batterierna bör bytas endast av servicetekniker som godkänts av tillverkaren.

Andra länder

Kontakta lokala myndigheter för information om kassering.